

## CARACTERÍSTICAS GENERALES DE LA SERIE

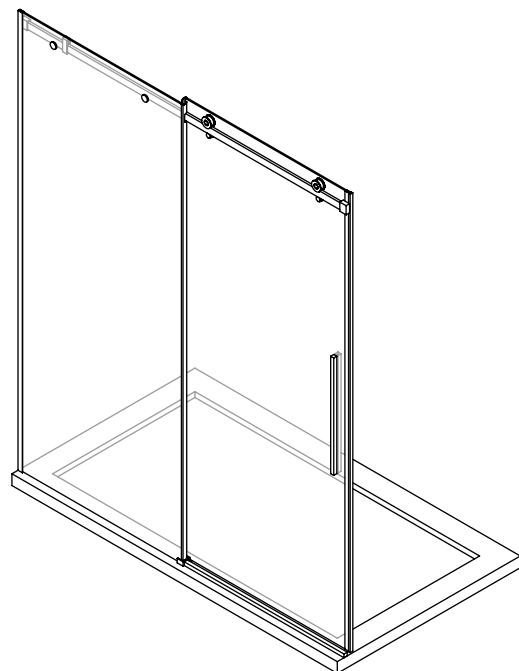
- Sin guía baja
- Goma de cruce entre hojas
- Liberación de hoja para facilitar limpieza

### Materiales

- Vidrios de 6 mm templados / securizados
- Rodamientos y herrajes de latón cromado
- Guía superior de 30 x 10 mm de acero inoxidable
- "U" de aluminio cromo

### Dimensiones

- Altura estándar de ducha 200 cm
- Altura estándar de bañera 150 cm
- Altura máxima 220 cm



## CARACTERÍSTICAS PARTICULARES DEL MODELO

- Cierre de imán con perfil de aluminio a pared

### Dimensiones

- Anchura máxima de puerta 90 cm

## CERTIFICADOS DE CALIDAD



UNE-EN 14428:2016  
Mamparas de baño



UNE-EN 14428:2016  
Mamparas de baño



ISO 9001:2015  
Sistema de gestión de la calidad



EN 12150-2:2004  
Vidrio para la edificación



ENSAYOS DE CORROSIÓN  
Piezas metálicas



ENSAYOS DE ADHERENCIA  
Recubrimiento de lacado

## ENSAYOS

La familia de mamparas ARTE cumple con la norma europea EN 14428 habiendo superado todos los ensayos estipulados en la misma y que detallamos a continuación.

CARACTERÍSTICAS ENSAYABLES	MÉTODO DE EVALUACIÓN	CRITERIOS DE CUMPLIMIENTO	APTO
Aptitud a la limpieza	Comprobación visual. (4.2)	Libre de ángulos/aristas vivas, asperezas o bordes y rebabas. (4.2)	✓
Resistencia al impacto/ propiedades de fractura	100 mm radio, 40 partículas como mínimo. (5.1, 5.2)	Vidrio de seguridad termoendurecido. (4.3)	✓
Resistencia a la corrosión	240 horas en niebla salina. (4.4.2)	Resistente a la corrosión. (4.4.2)	✓
Resistencia a los productos químicos y a las manchas	Reactivos: ácidos, álcalis, alcoholes, blanqueadores, agentes colorantes. (5.3)	No muestra deterioro o coloración permanente. (4.4.3)	✓
Resistencia a los ciclos de humedad y secado	Sumergir en agua y secar 50 ciclos. (5.4)	No presenta grietas, microfisuras o decoloración tras los 50 ciclos. (4.4.4)	✓
Endurancia	20.000 ciclos de apertura y cierre. (5.5)	No muestra deterioro funcional. (4.4.5)	✓
Estabilidad	Resistencia al impacto. (5.6)	Resiste el impacto sin deterioro funcional. (4.4.6)	✓
Retención de agua	Estanqueidad. (5.7)	Retiene el agua. (4.4.7)	✓