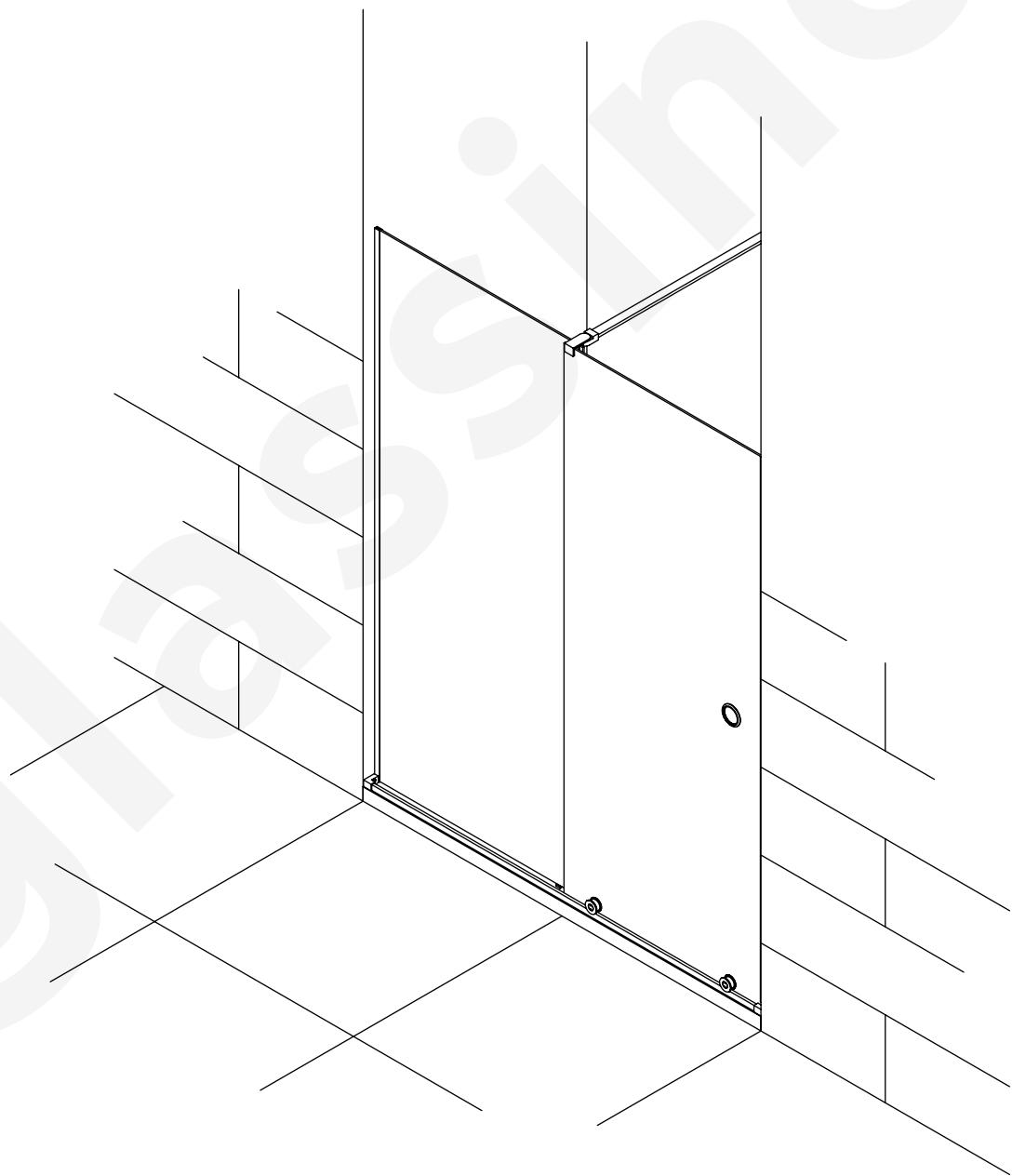


Essencia

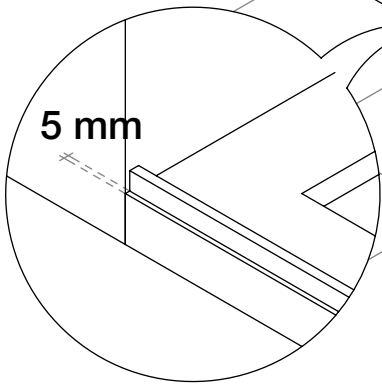
MAMPARA DE DUCHA
FRONTAL
1 CORREDERA + 1 FIJO



glassinox 

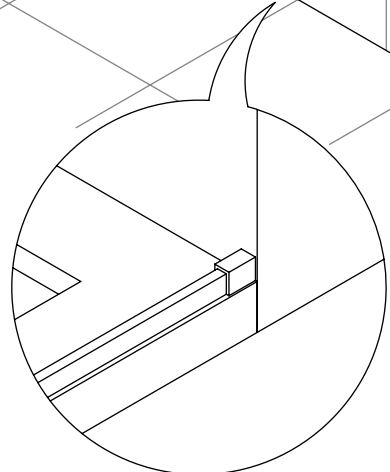
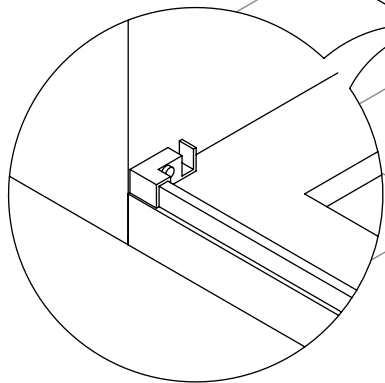
1

pegar la guía inferior (4) en el plato de ducha a unos 5mm. aproximadamente del borde.



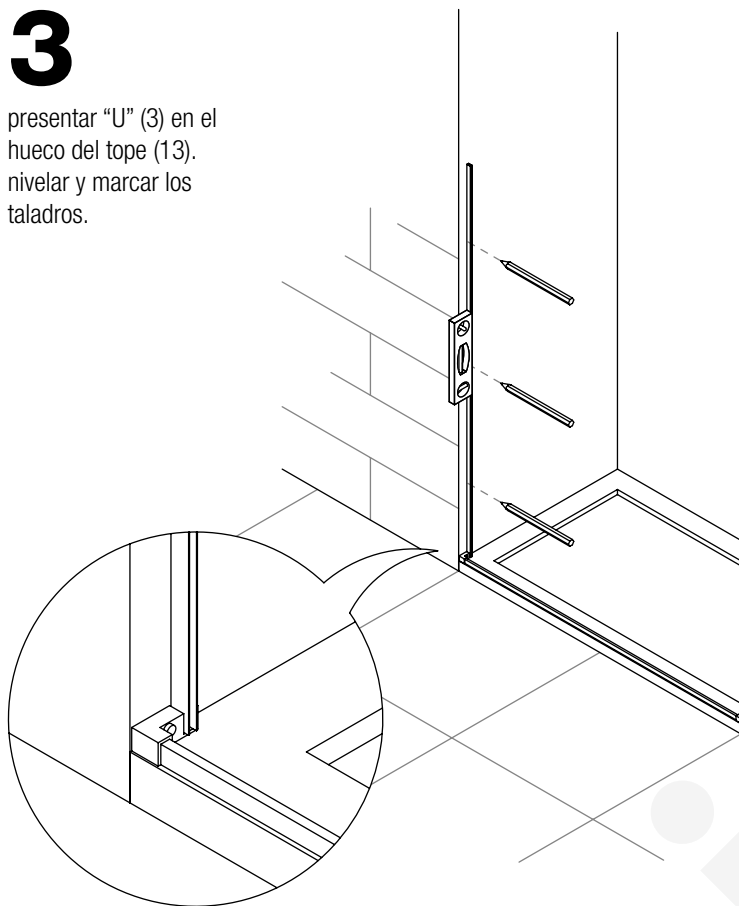
2

colocar el tope (13) y el terminal (16) en cada extremo de la guía según convenga. tope en el lado del fijo y terminal en el lado del cierre.



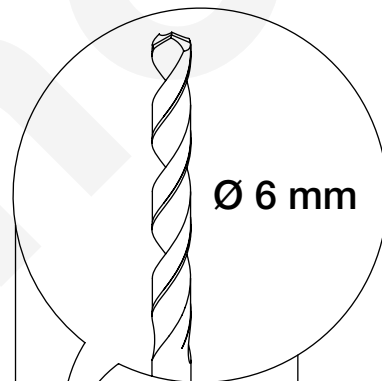
3

presentar "U" (3) en el hueco del tope (13). nivelar y marcar los taladros.



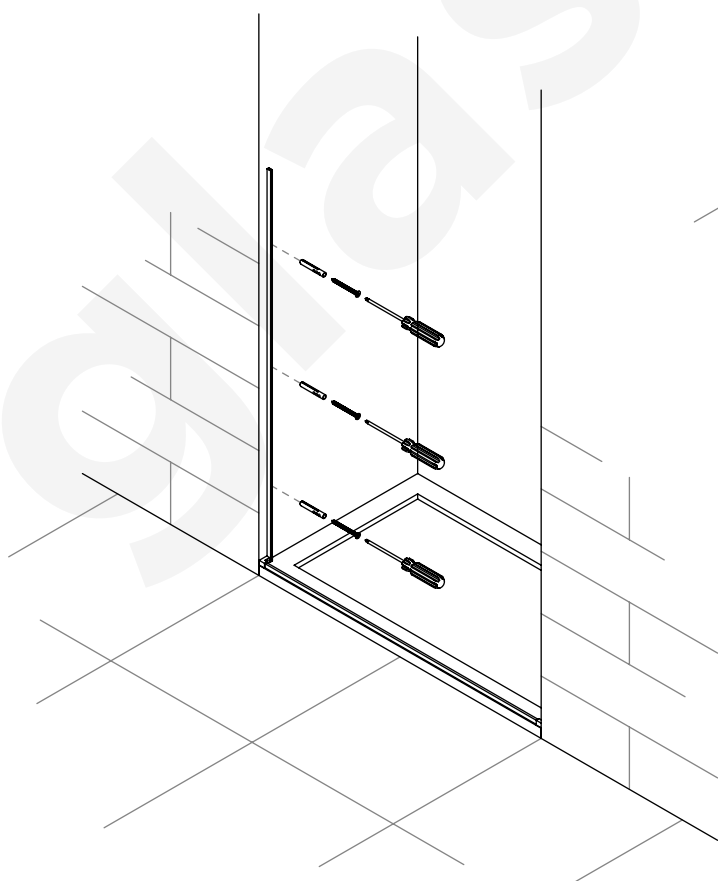
4

taladrar con broca de Ø 6mm.



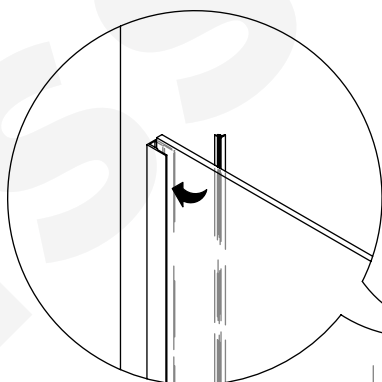
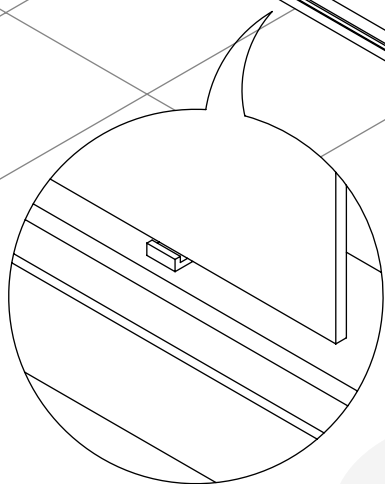
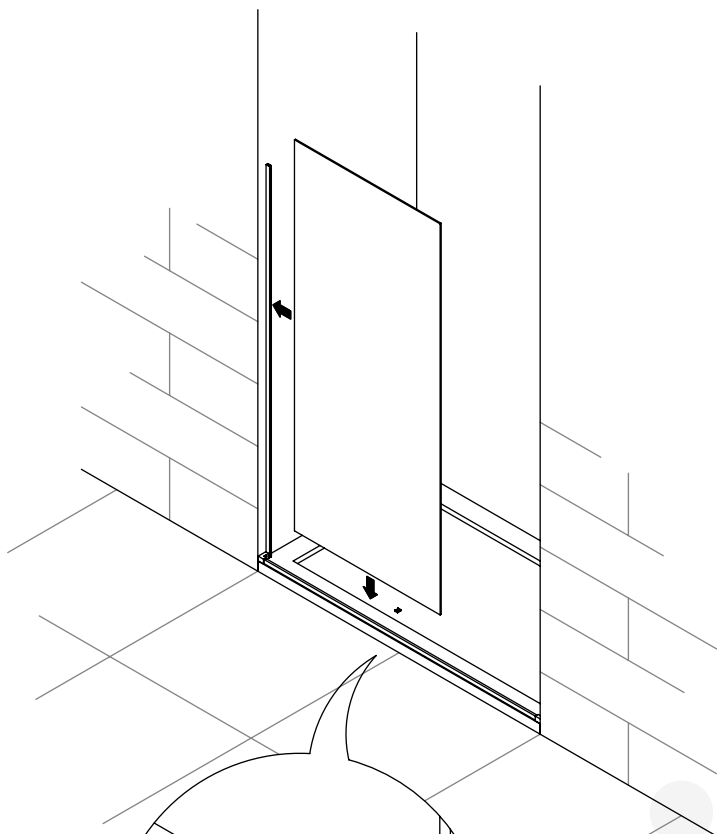
5

atornillar la "U" a pared usando tacos del nº6 y tornillos 4,2 x 32.



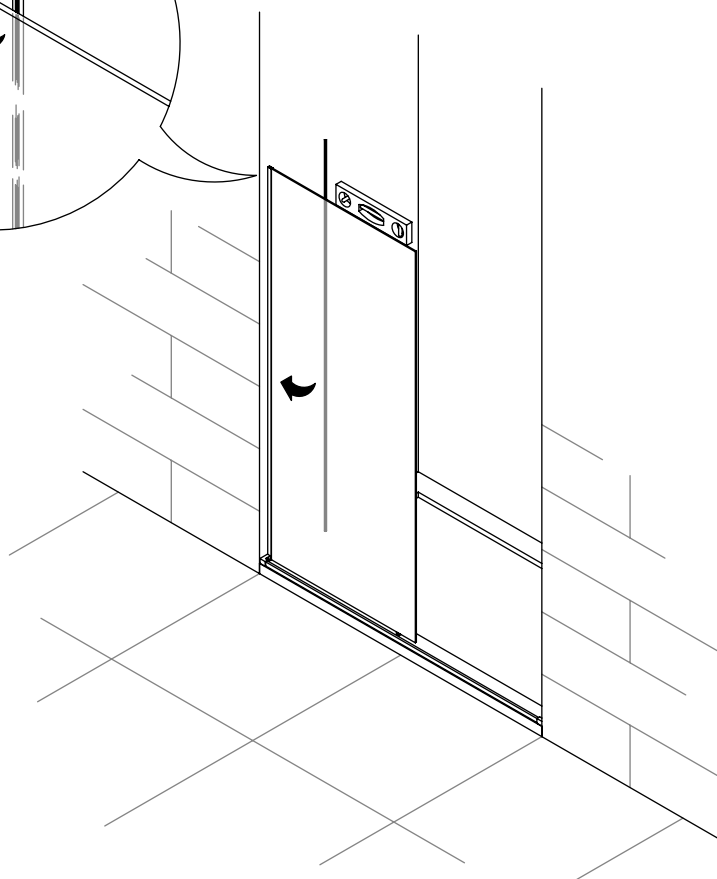
6

introducir fijo (2) en la "U" colocando previamente en el plato el calzo (17). El calzo debe quedar cerca del extremo de la hoja fija.



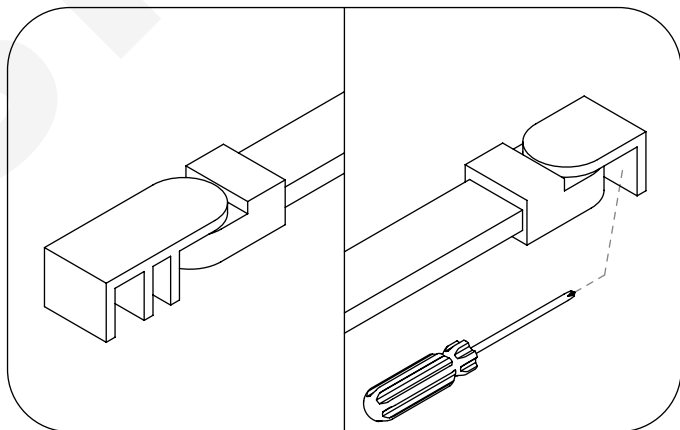
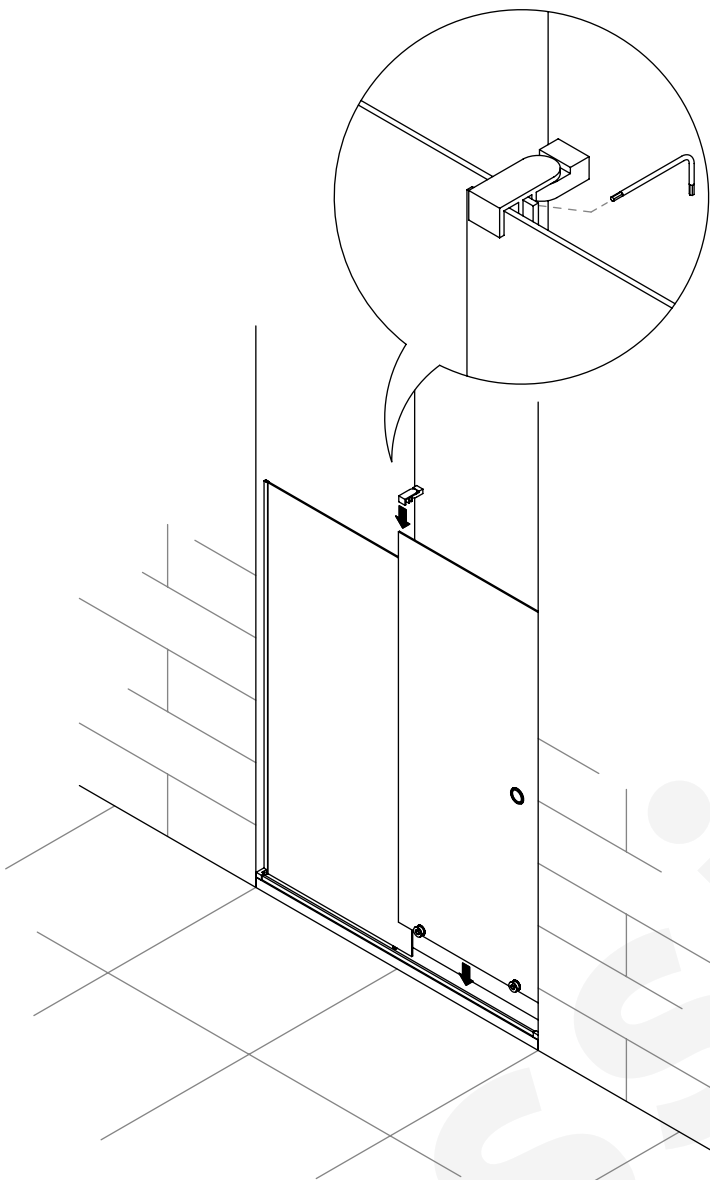
7

engomar el cristal en la "U" con la goma (12). nivelar previamente.



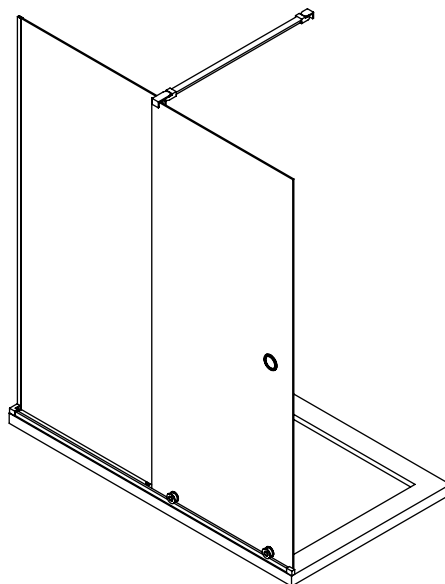
8

apoyar hoja corredera (1) en la guía mediante los rodamientos (18).
sin soltar la hoja corredera colocar pinza/guiador (6)
a 1cm. aproximadamente del extremo de la hoja fija.
apretar el tornillo prisionero de dicha pinza/guiador
en el fijo.



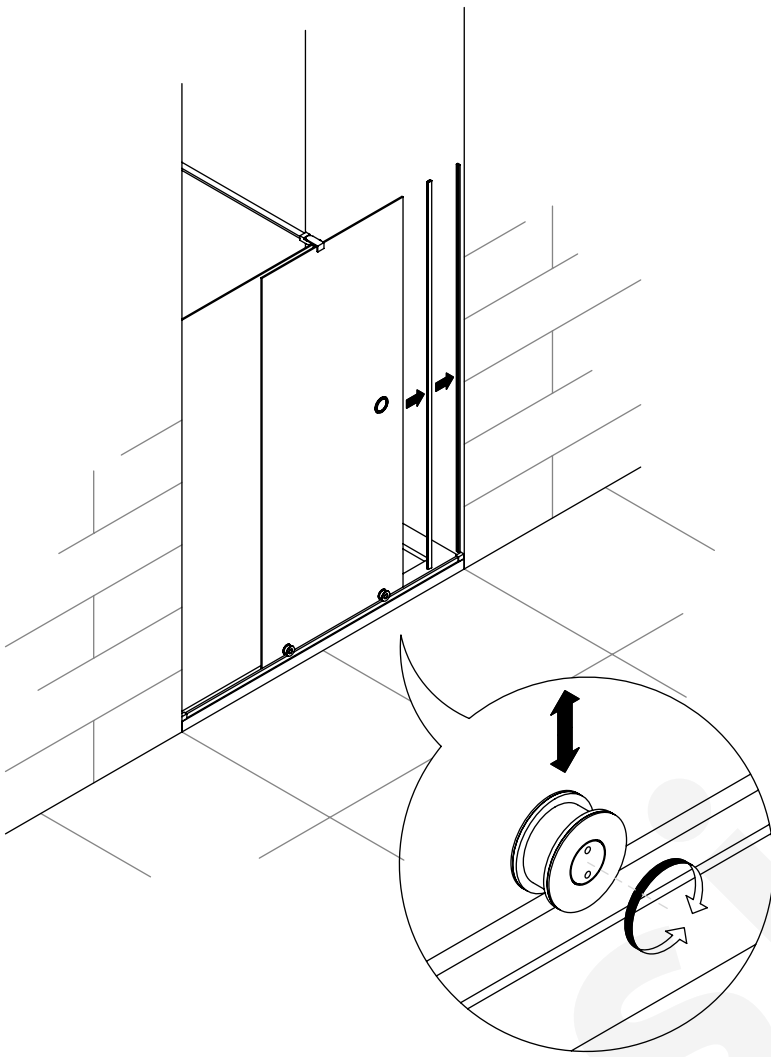
9

introducir tubo 30 x 10 (5) en la pinza/guiador (6) con la
cogida a pared (7) insertada en el otro extremo del tubo
(cortar tubo a la longitud adecuada).
nivelar tubo, marcar taladros en la pared del fondo (después
de esto extraer tubo para facilitar el trabajo), taladrar con
broca de 6mm. y atornillar cogida a pared.
colocar tubo nuevamente en pinza/guiador y cogida a
pared y fijarlo bien fuerte a estos elementos mediante los
prisioneros.



10

colocar imán en el cristal corredero y el perfil imán en la pared mediante la cinta adhesiva.
regular hoja, si es preciso, mediante los rodamientos excéntricos (18) introduciendo la varilla en sus orificios y girando a izquierda o derecha según convenga.
una vez regulado apretar bien fuerte el tornillo central del rodamiento.

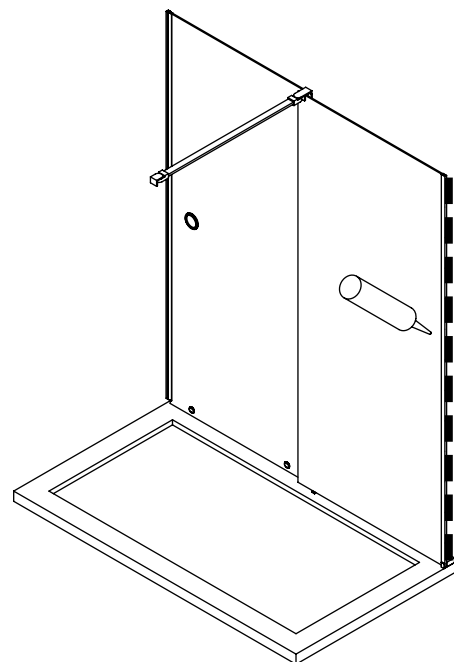
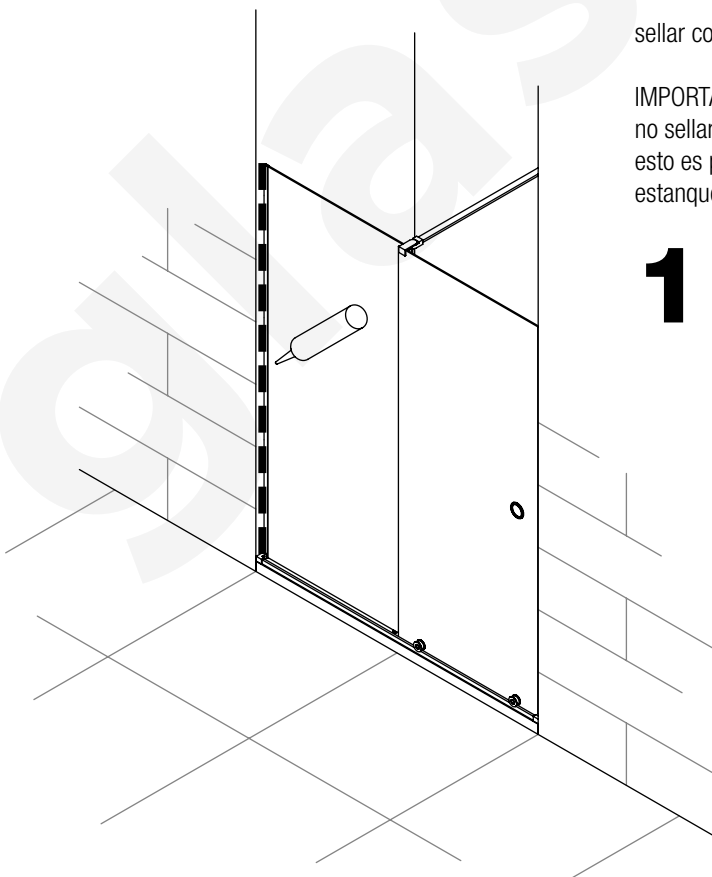


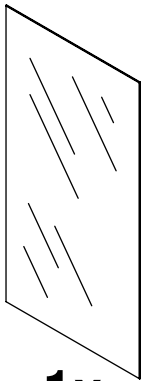
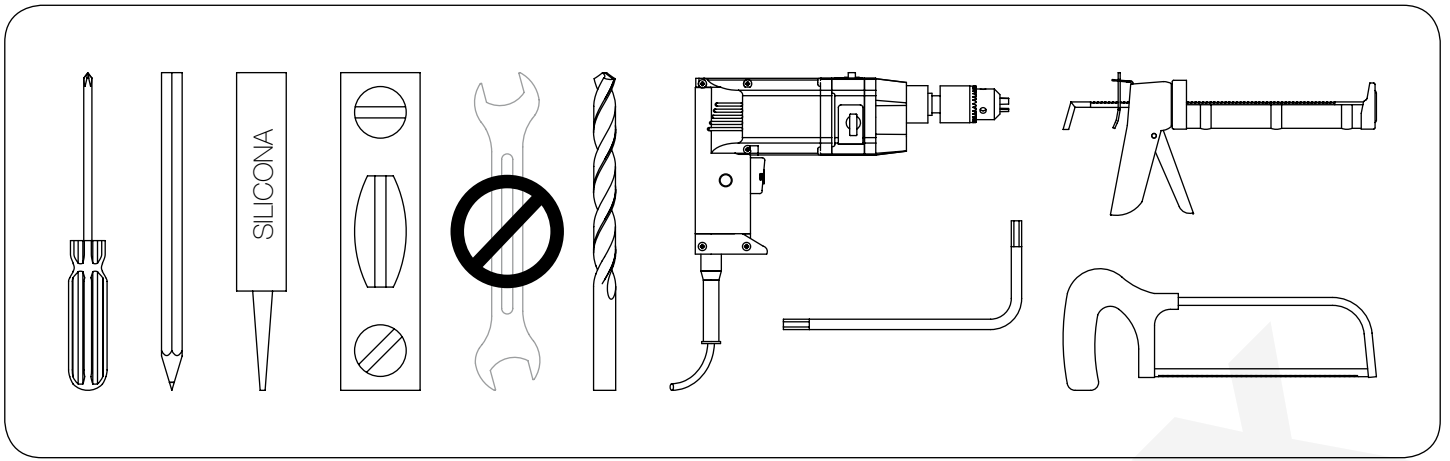
sellar con silicona transparente el contorno interior y exterior de la mampara.

IMPORTANTE:

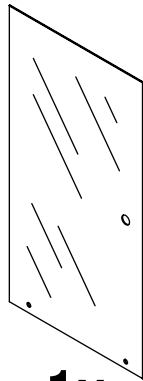
no sellar el cristal fijo en su parte inferior, solo el calzo (17).
esto es para que el agua que se cuele por el cruce vuelva hacia el plato y no se estanque.

11

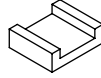




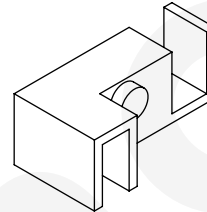
1x
vidrio hoja fija
(2)



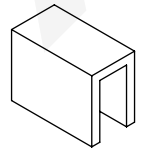
1x
vidrio hoja corredera
(1)



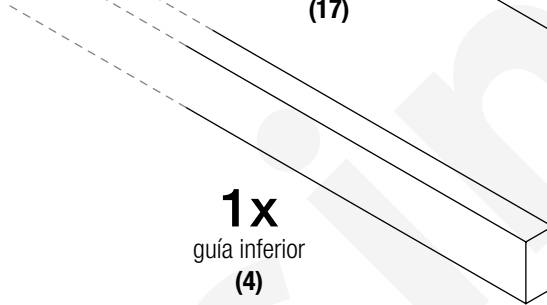
1x
calzo fijo
(17)



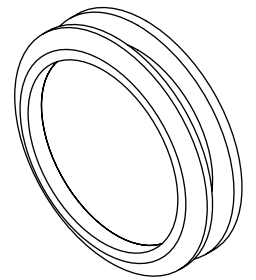
1x
tope
(13)



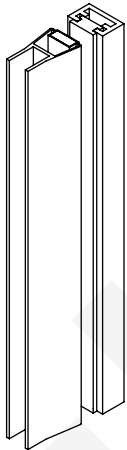
1x
terminal
(16)



1x
guía inferior
(4)



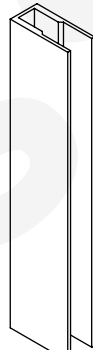
1x
tirador uñero acero inox.
(19)



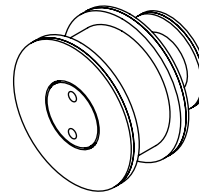
1x
cirrede de imán
(8)



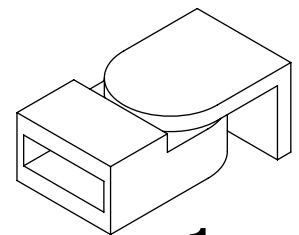
1x
goma fijo / "U"
(12)



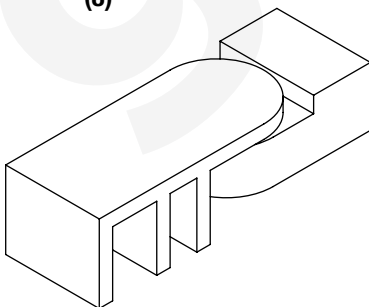
1x
"U" para fijo
(3)



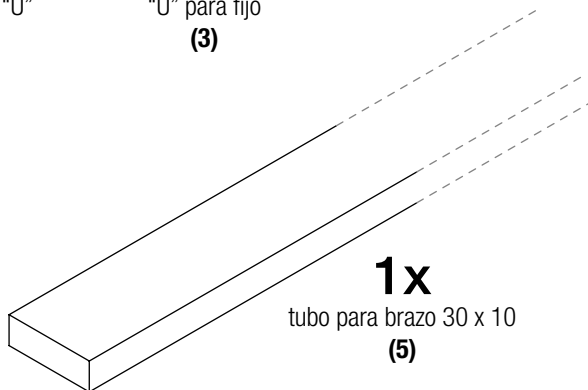
2x
rodamiento acero inox.
(18)



1x
cogida a pared
(7)



1x
pinza/guiador
(6)



1x
tubo para brazo 30 x 10
(5)



5x
tacos nº6



5x
tornillo 4,2 x 32