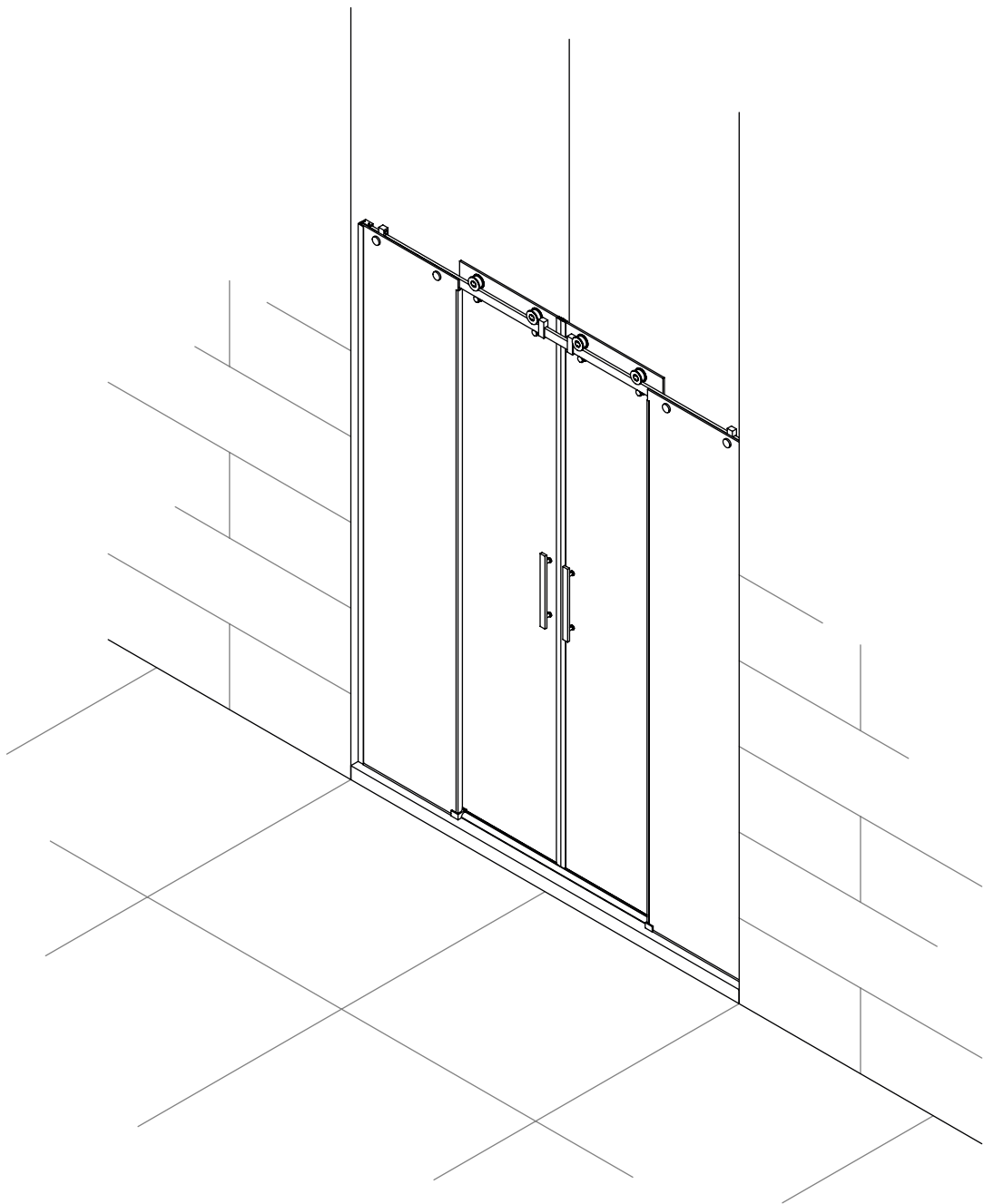


NIGHT

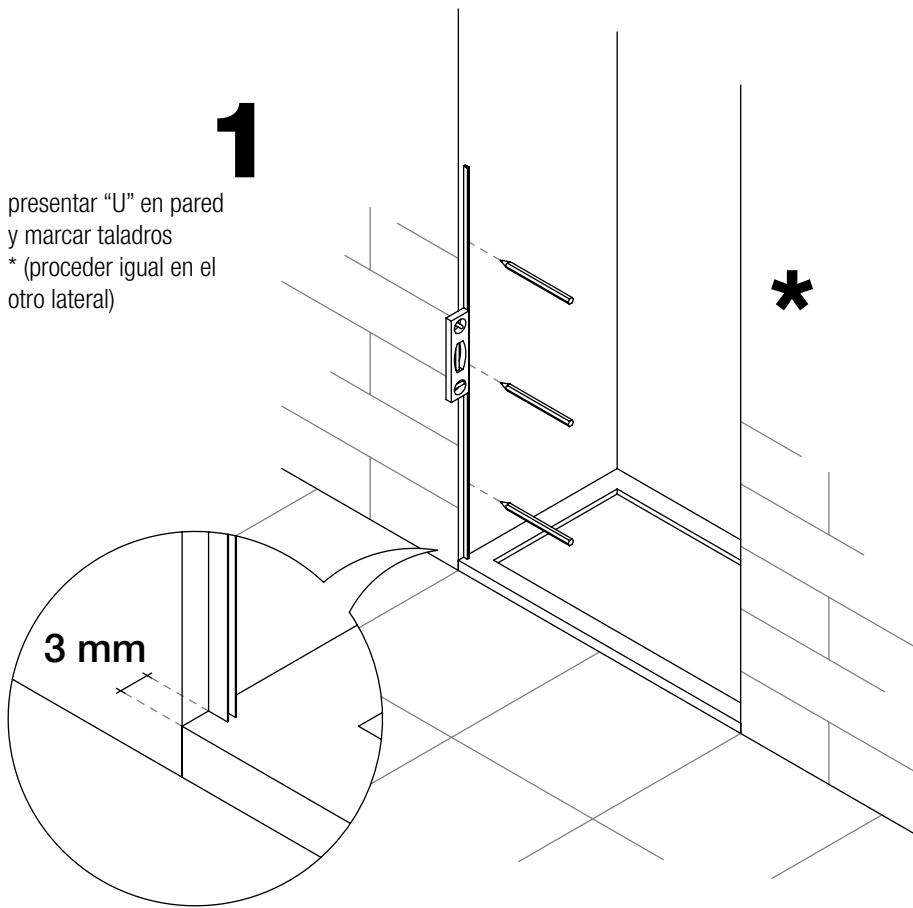
MAMPARA DE DUCHA

FRONTAL 4 HOJAS:
2 CORREDERAS + 2 FIJOS



1

presentar "U" en pared
y marcar taladros
* (proceder igual en el
otro lateral)

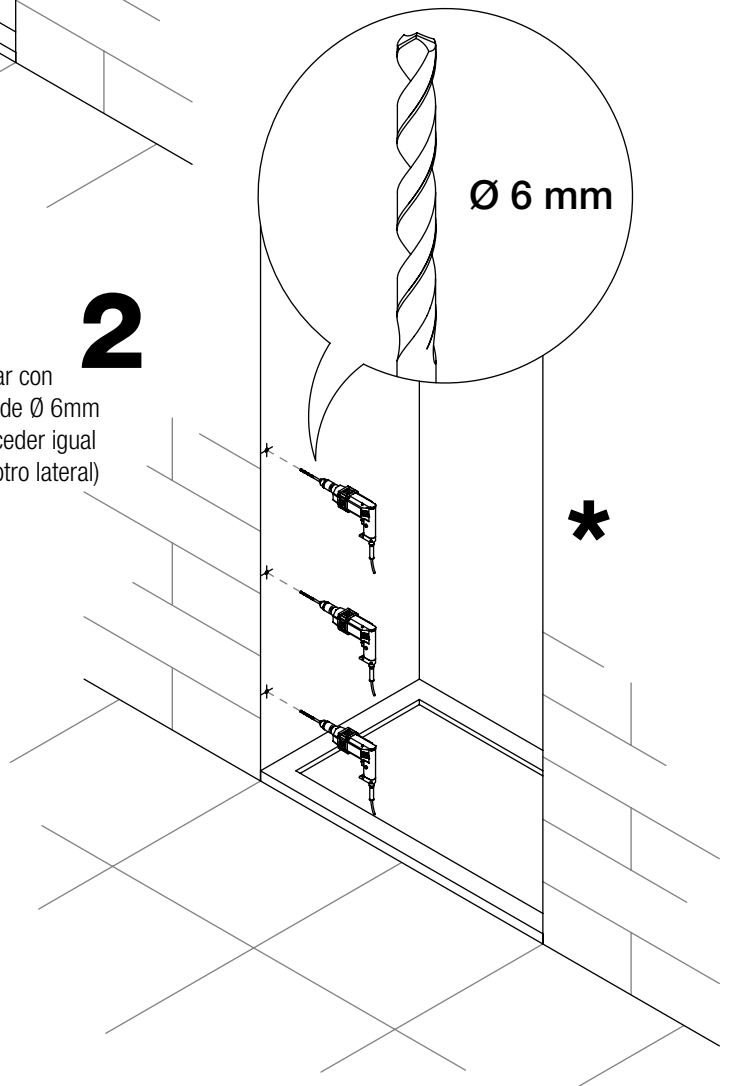


3 mm

*

2

taladrar con
broca de Ø 6mm
* (proceder igual
en el otro lateral)

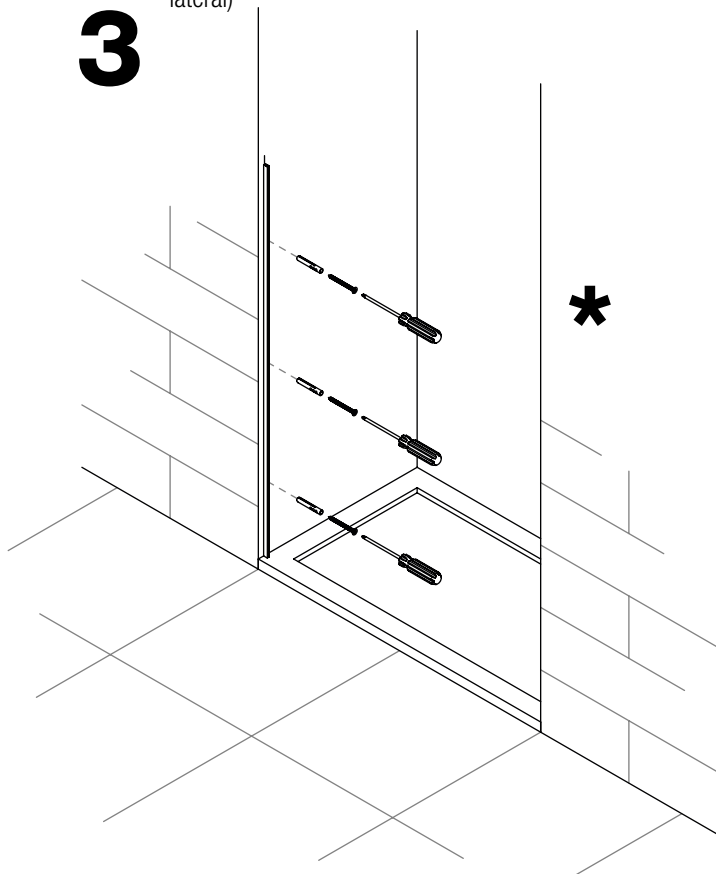


Ø 6 mm

*

3

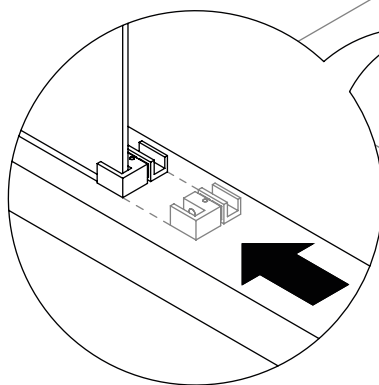
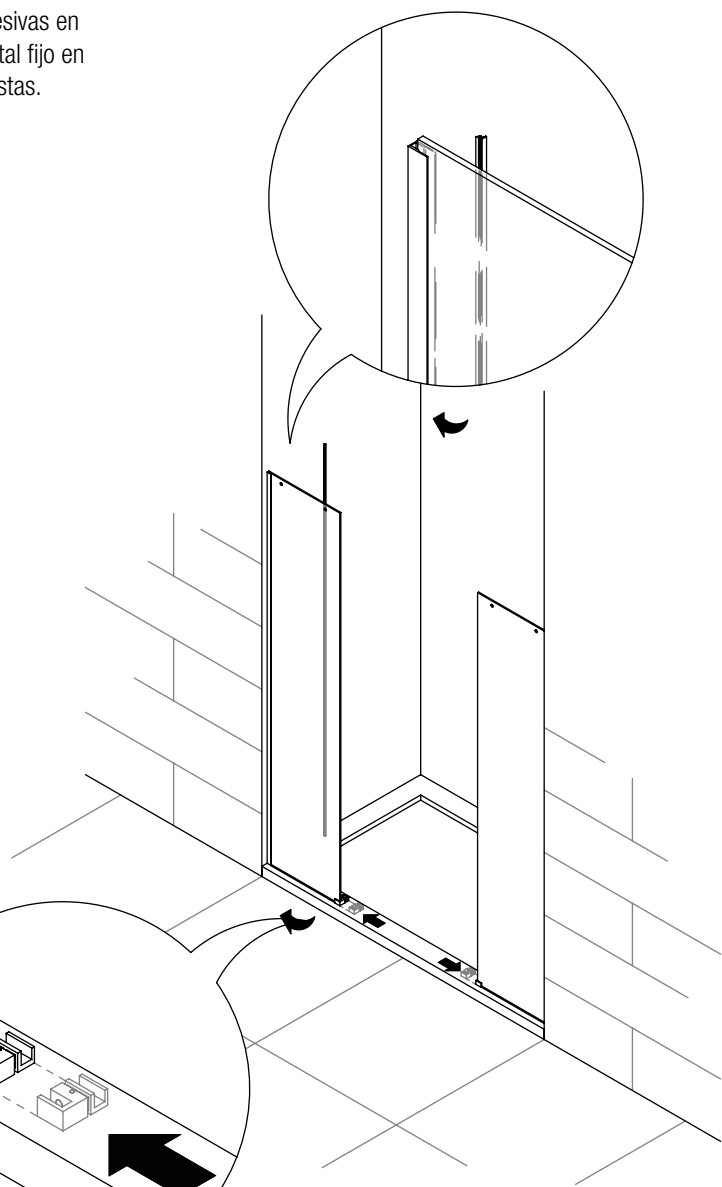
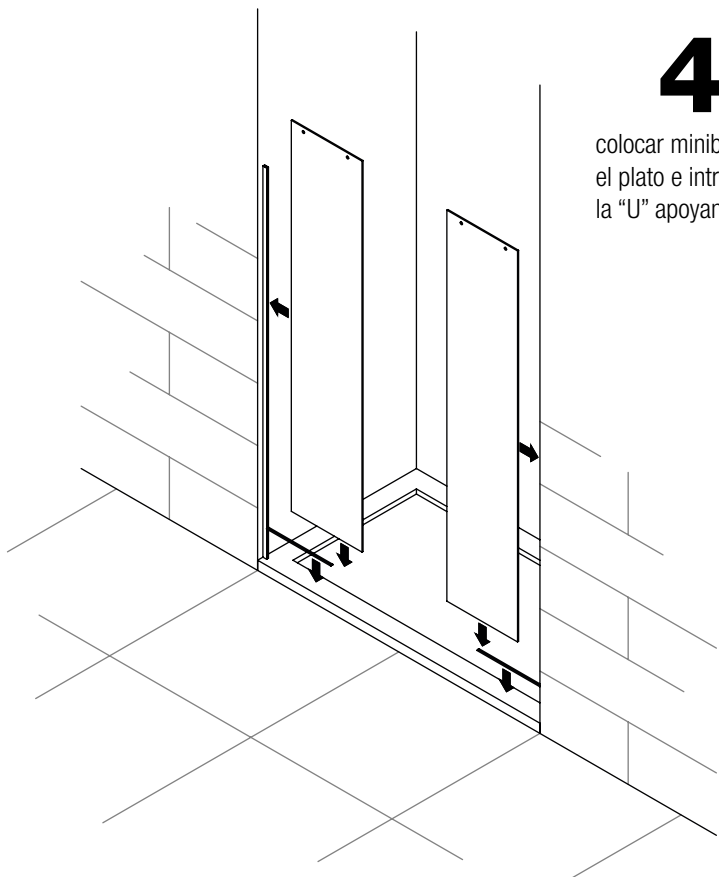
atornillar la "U" a pared usando
tacos del nº6 y tornillos 4,2 x 32
* (proceder igual en el otro
lateral)



*

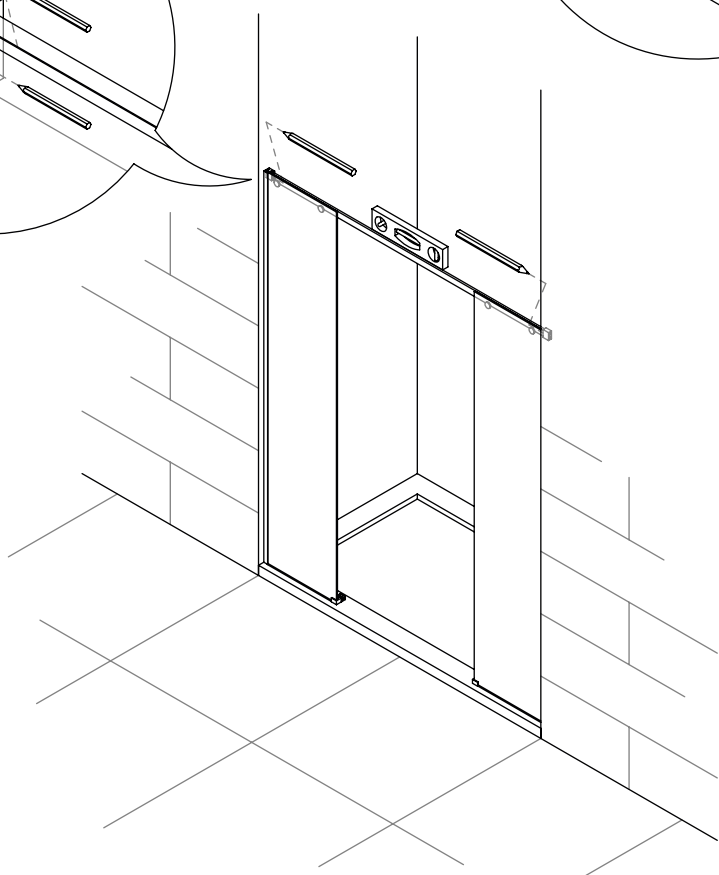
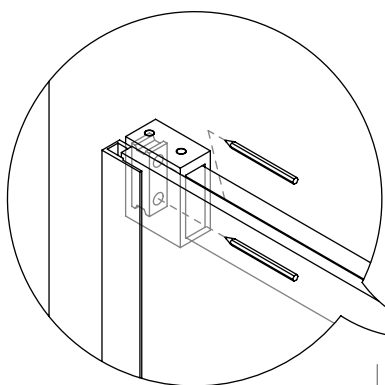
4

colocar miniburbujas adhesivas en el plato e introducir el cristal fijo en la "U" apoyándolo sobre éstas.



5

engomar cristal fijo y "U" y colocar la pinza baja en el extremo del vidrio

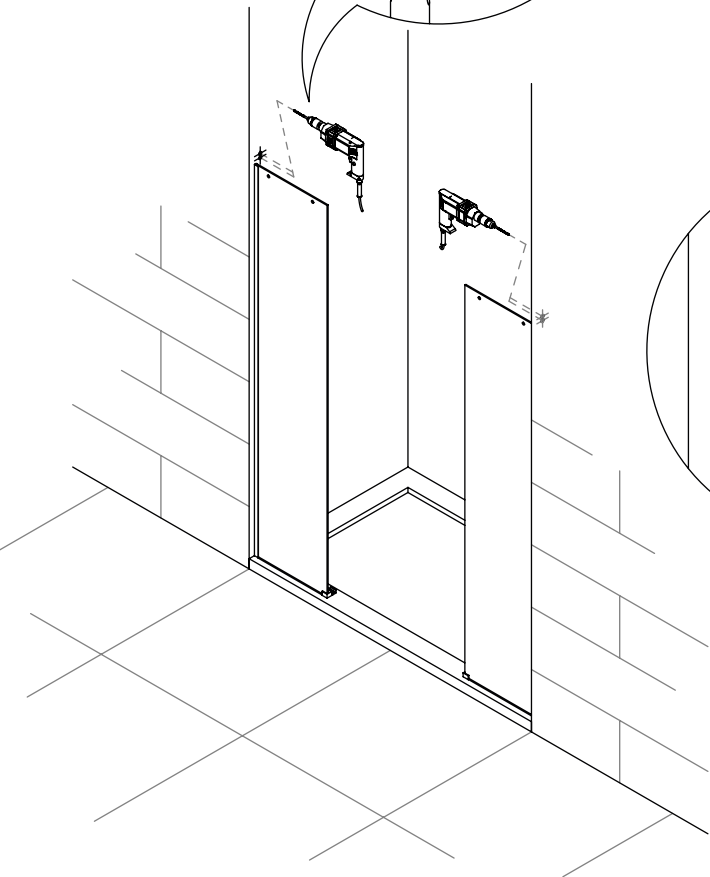
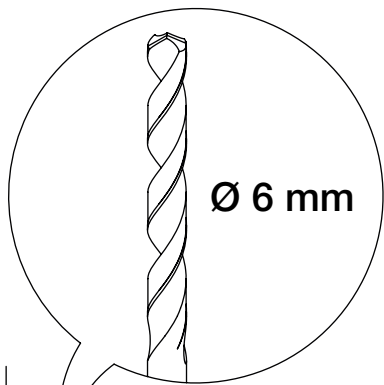


6

presentar guía superior sobre el vidrio fijo, para ello ajustar las cogidas, sin apretarlas, nivelar y marcar los taladros y retirar la guía

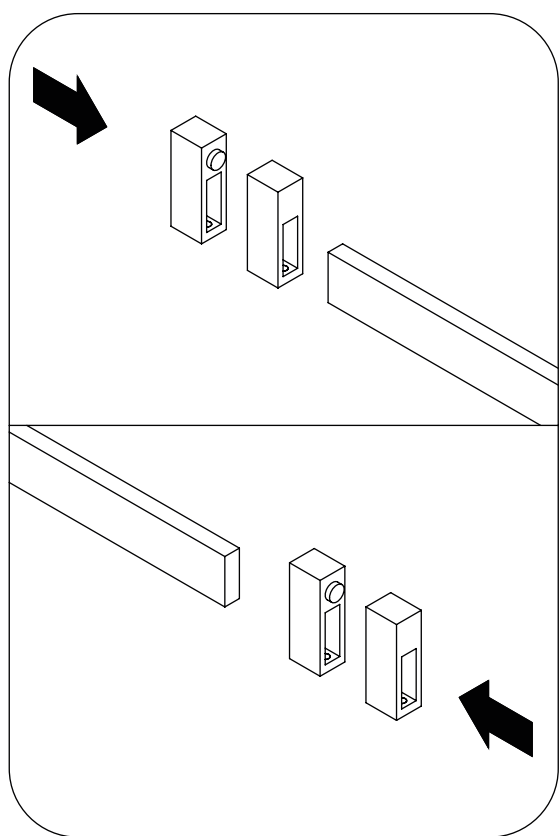
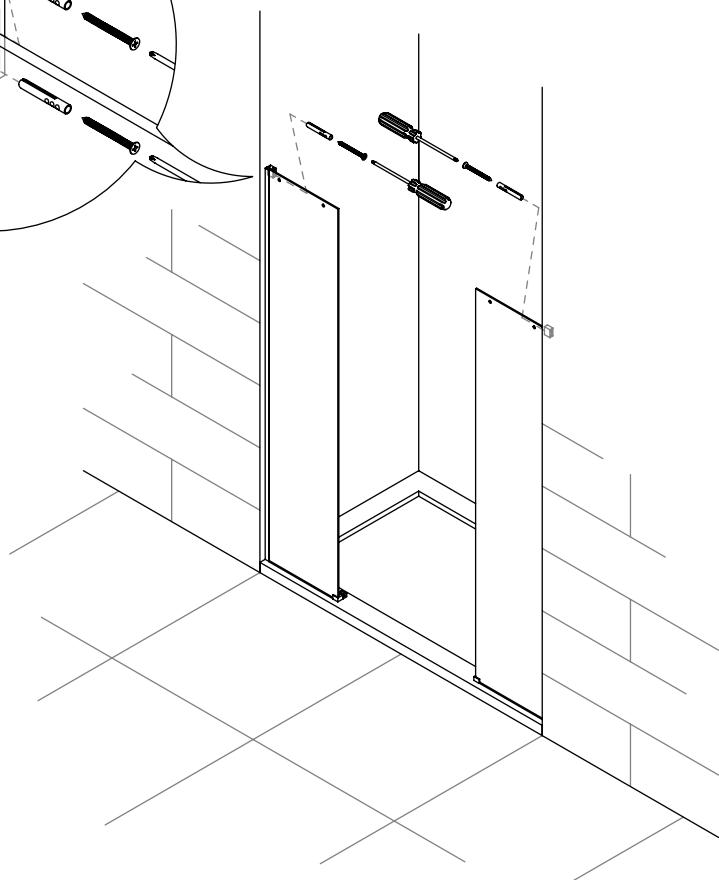
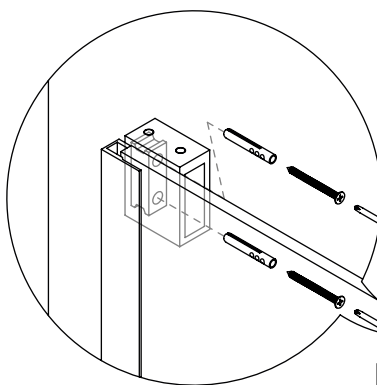
taladrar con
broca de Ø 6mm

7



atornillar la guía superior por
medio de las cogidas a pared

8



introducir en la guía el tope

9

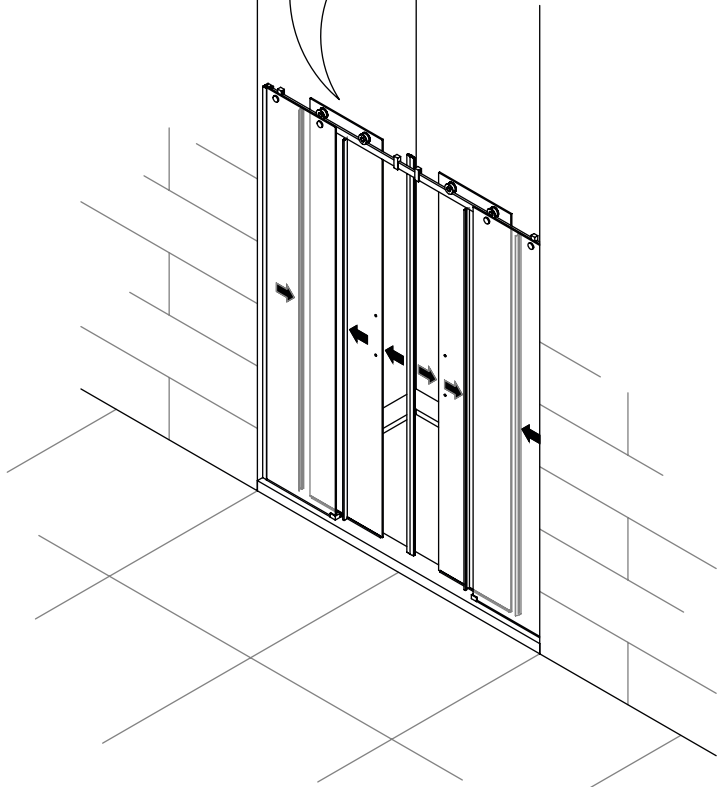
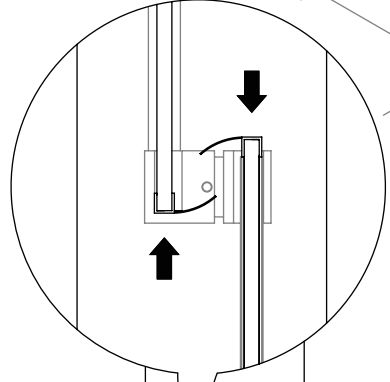
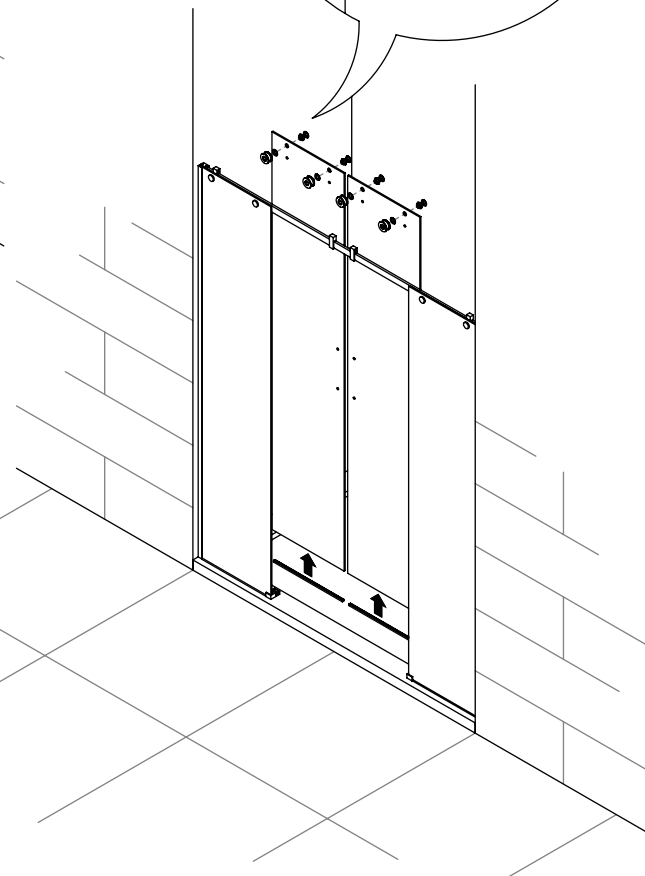
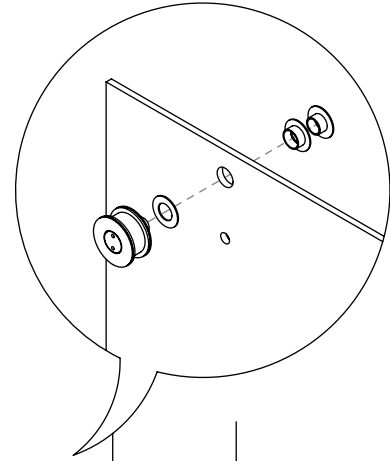
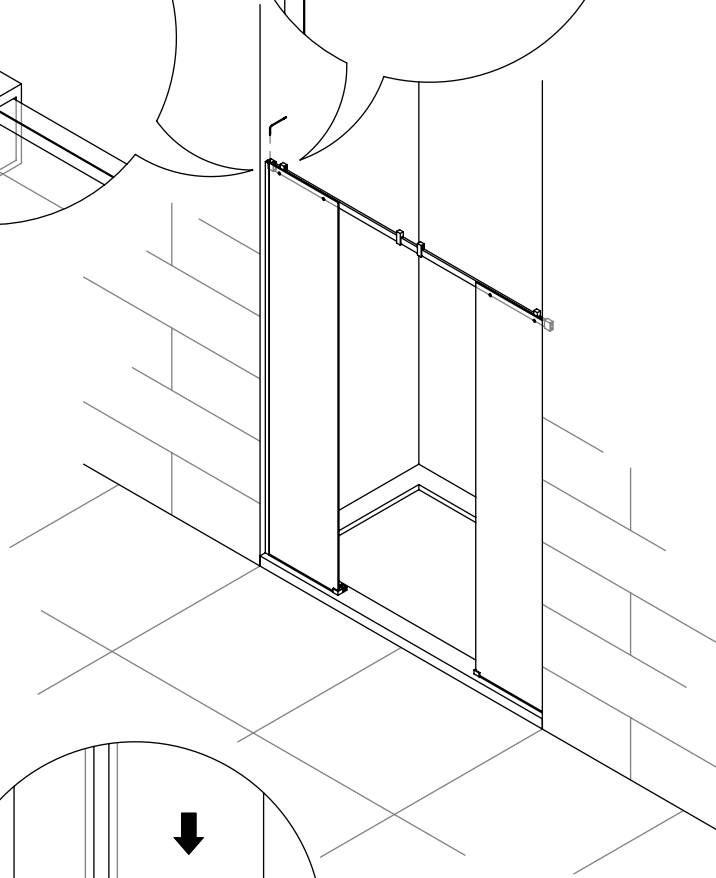
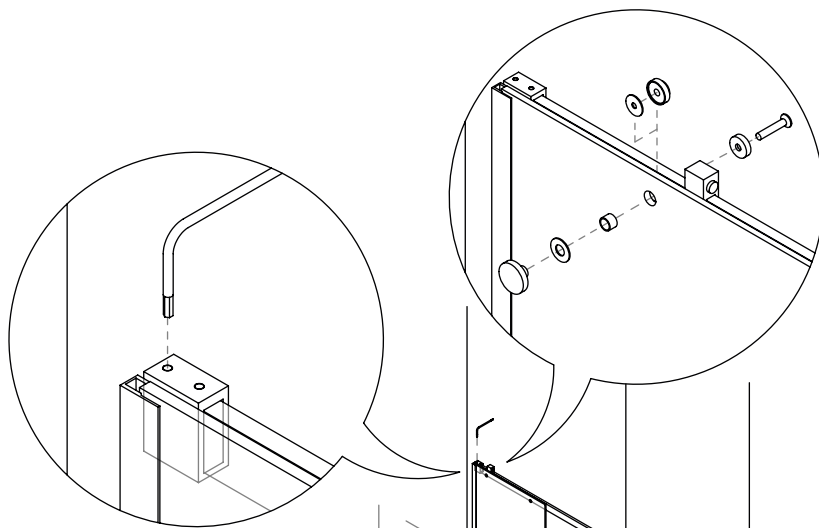
10 fijar las cogidas al fijo y la guía a las cogidas a pared

regular las hojas mediante los rodamientos excéntricos

11

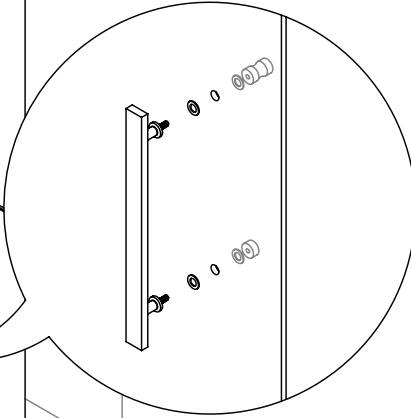
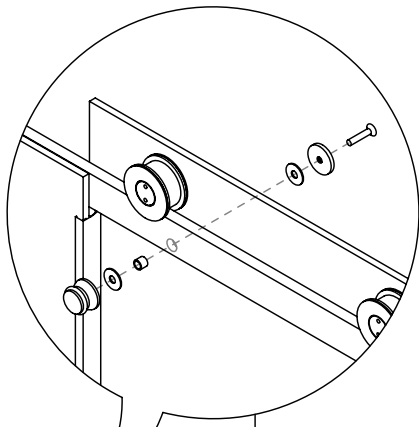
12

colocar las gomas de cruce, una en el fijo y otra en la hoja corredera y la goma de burbuja en el extremo de cierre de la hoja corredera



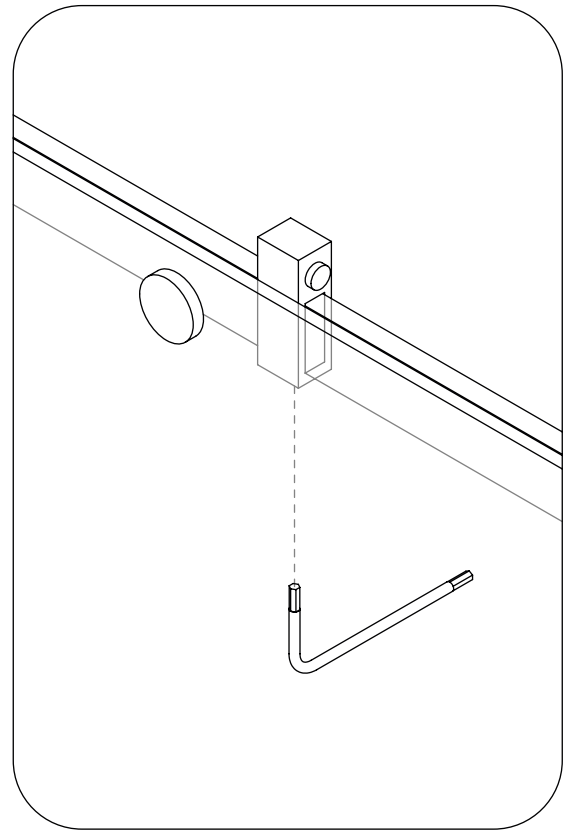
13

ajustar pernos
antivuelco y colocar
tirador



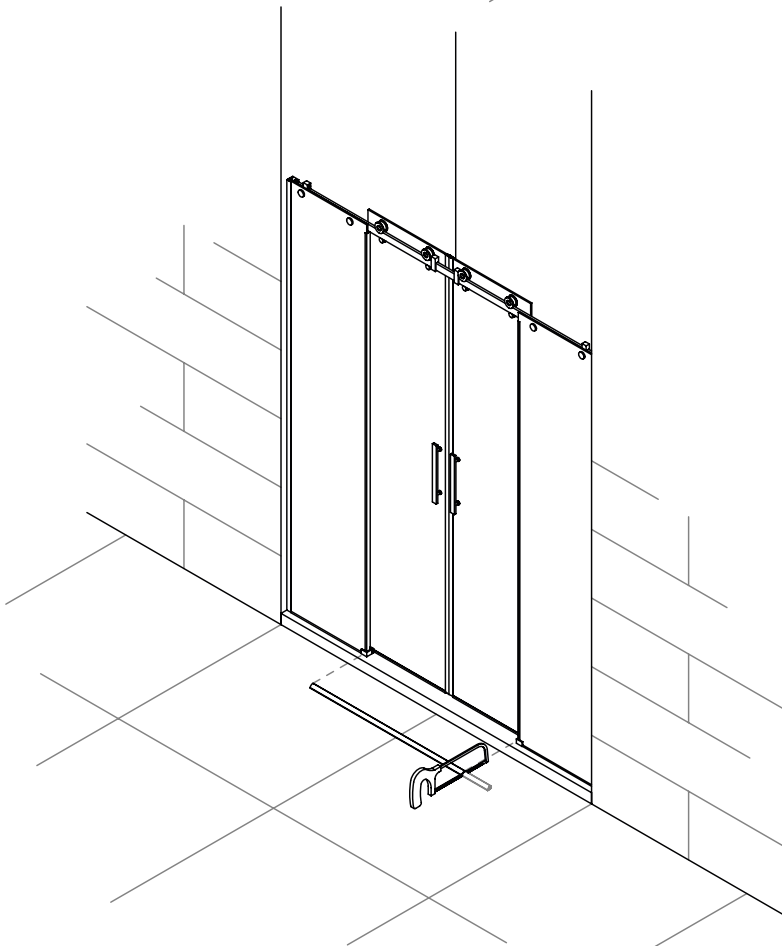
fijar el tope mediante los
prisioneros

14



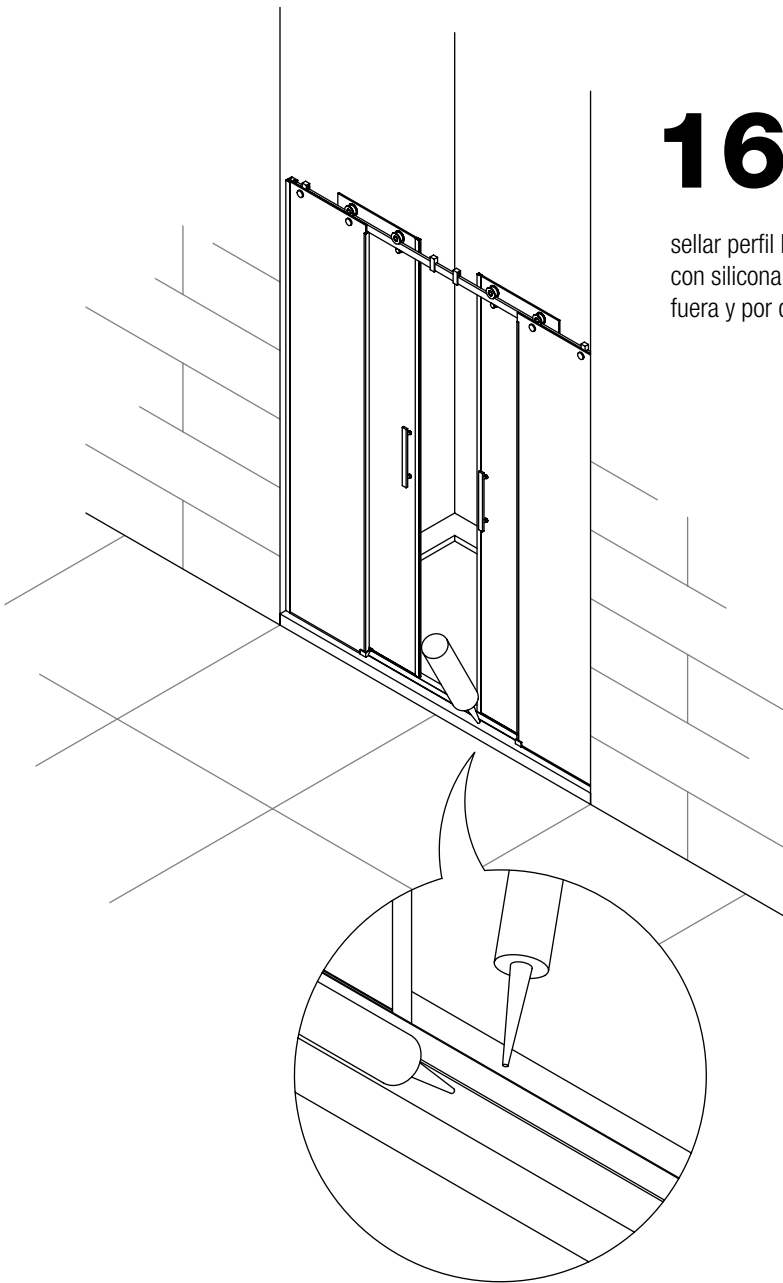
15

cutar el perfil bajo a medida, desde
la pinza baja hasta pared y colocar
por delante de la hoja corredera



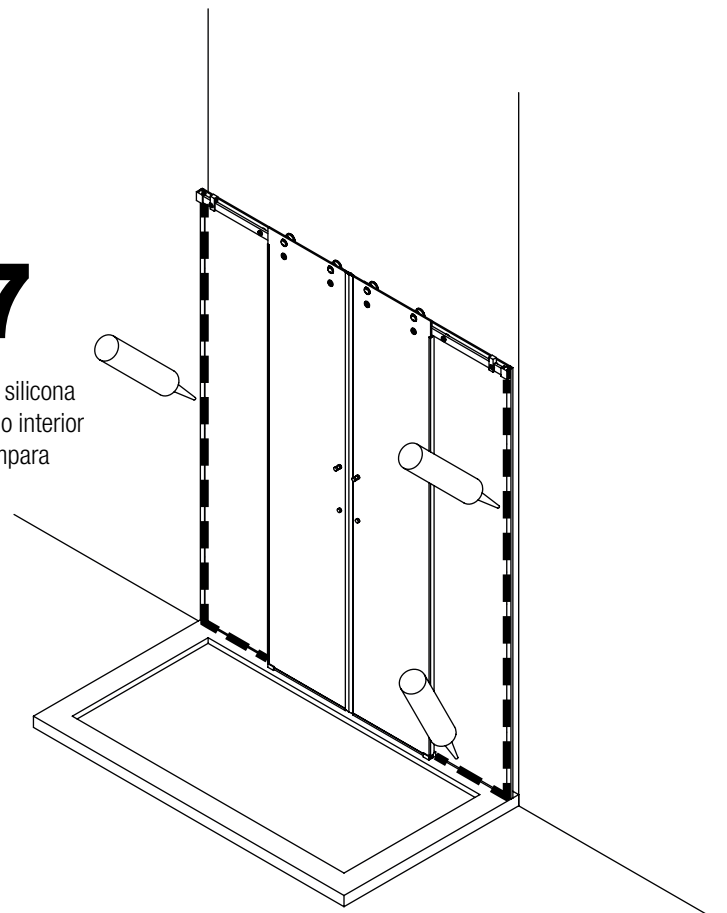
16

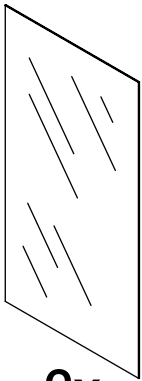
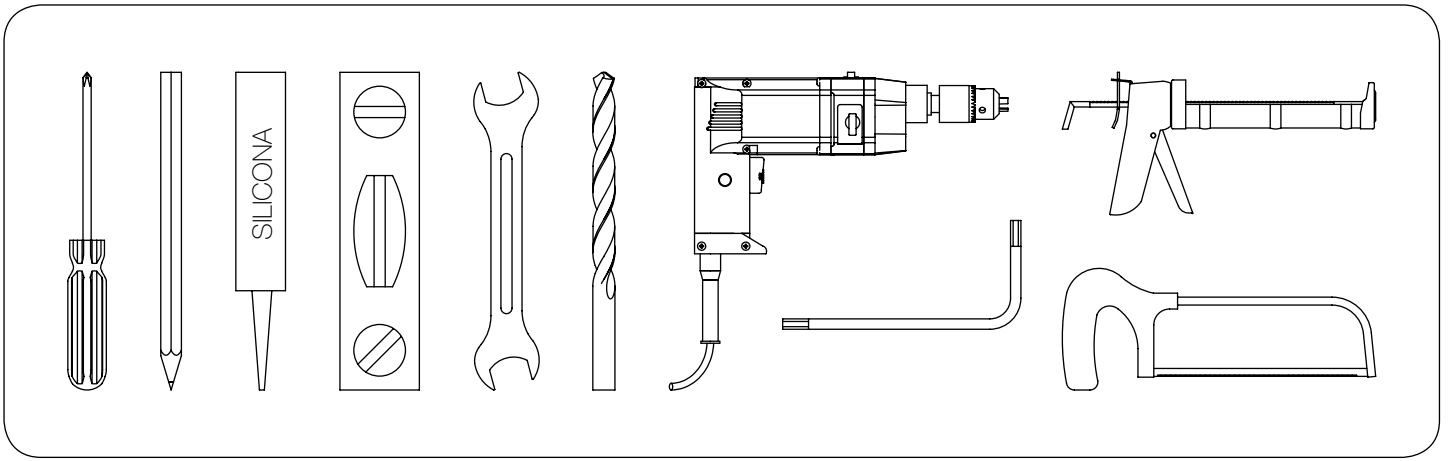
sellar perfil bajo
con silicona, por
fuera y por dentro



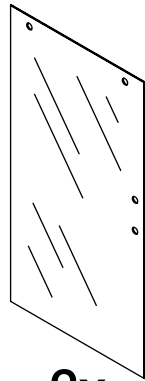
17

sellar con silicona
el contorno interior
de la mampara

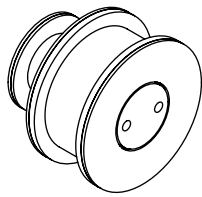




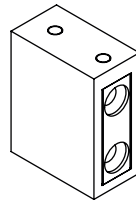
2x
vidrio hoja fija



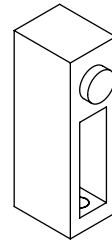
2x
vidrio hoja corredera



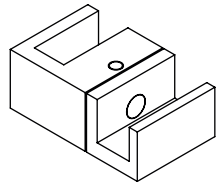
4x
rodamientos de acero inoxidable



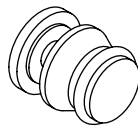
2x
cogidas a pared / guía



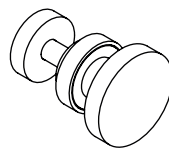
4x
tope interior guía



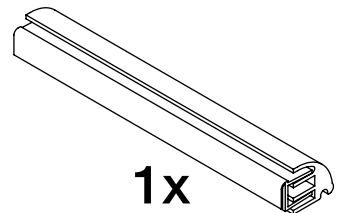
2x
pinza guía inferior



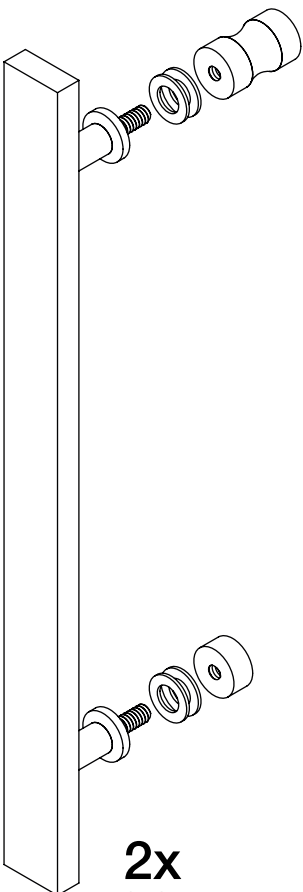
4x
pernos antivuelco



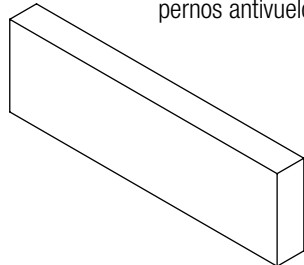
4x
sujeción fijo / guía



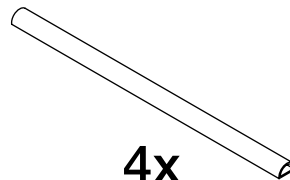
1x
perfil bajo con goma



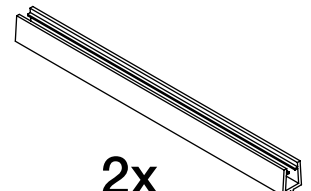
2x
tirador



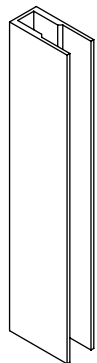
1x
guía superior



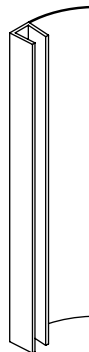
4x
miniburbujas inferior hoja fija



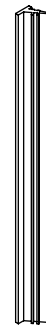
2x
goma "U" inferior hoja corredera



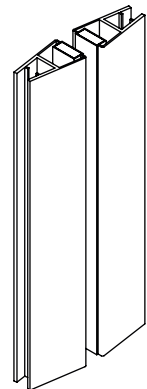
2x
"U" para fijo



4x
gomas de cruce fijo / corredera



2x
goma fijo / "U"



1x
cirrede de imán

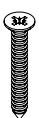
instrucciones realizadas por:



www.ar3d.es



10x
tacos nº6



10x
tornillo 4,2 x 32