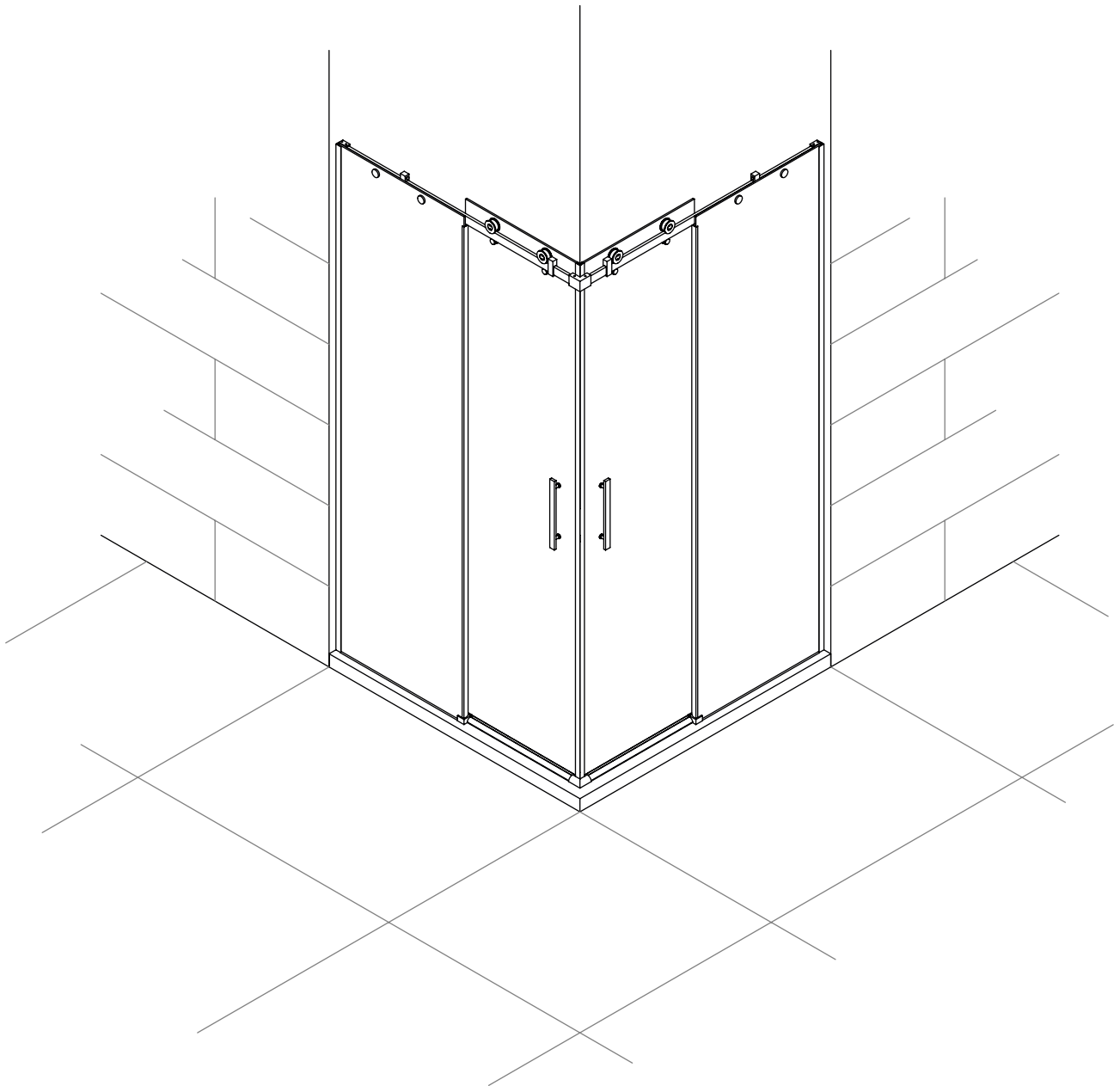


# LILY

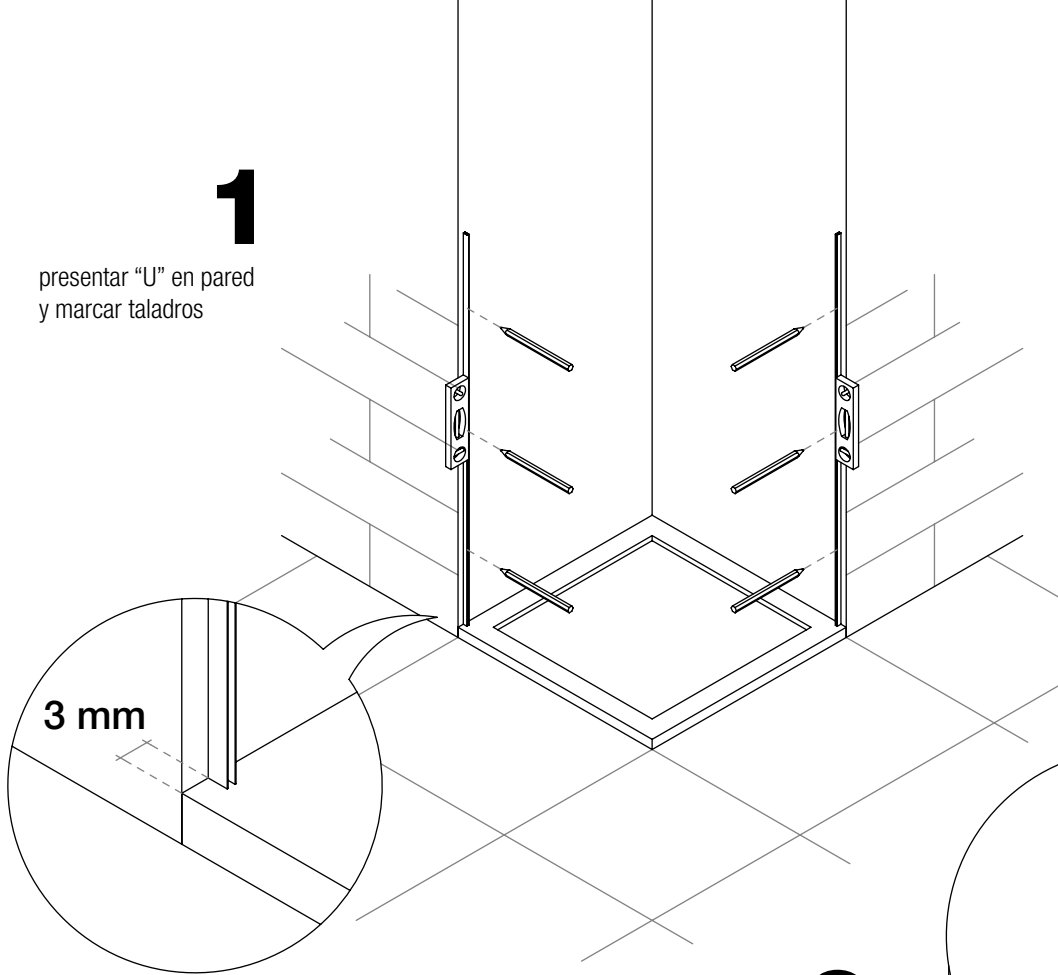
## MAMPARA DE DUCHA

ANGULAR 4 HOJAS:  
2 CORREDERAS + 2 FIJOS



# 1

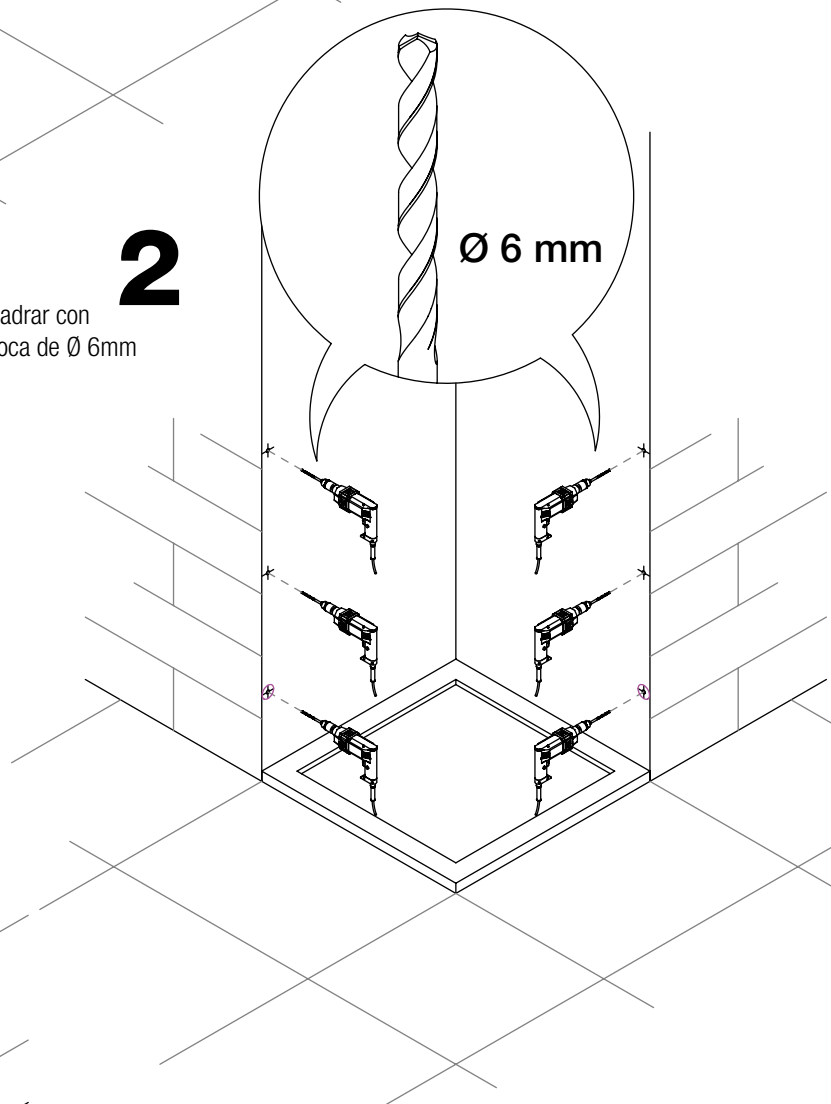
presentar "U" en pared  
y marcar taladros



3 mm

# 2

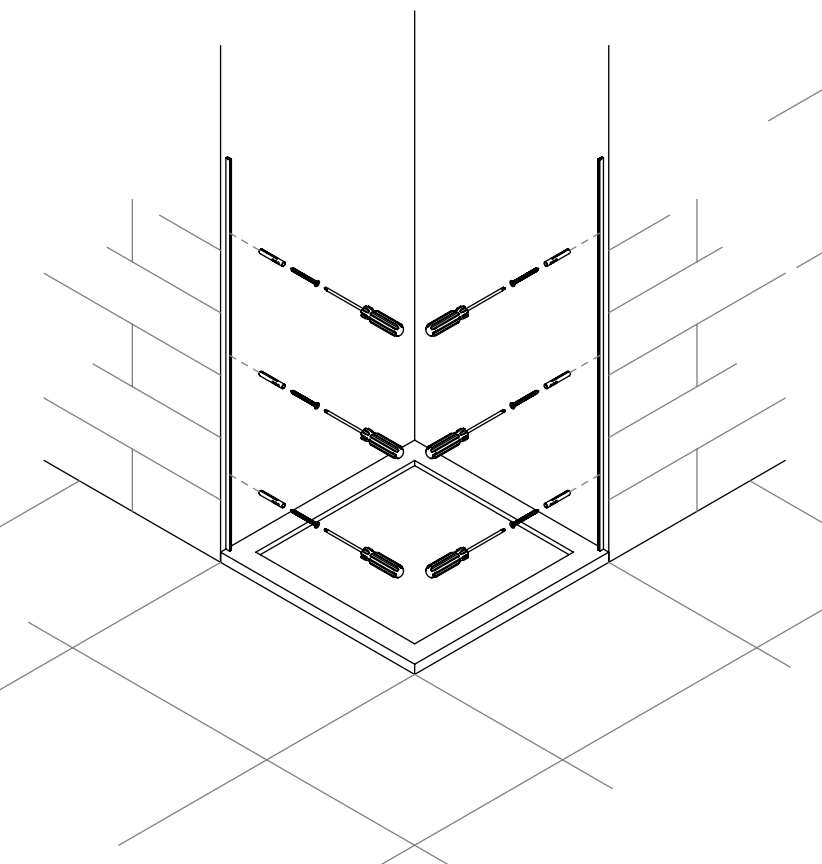
taladrar con  
broca de Ø 6mm



Ø 6 mm

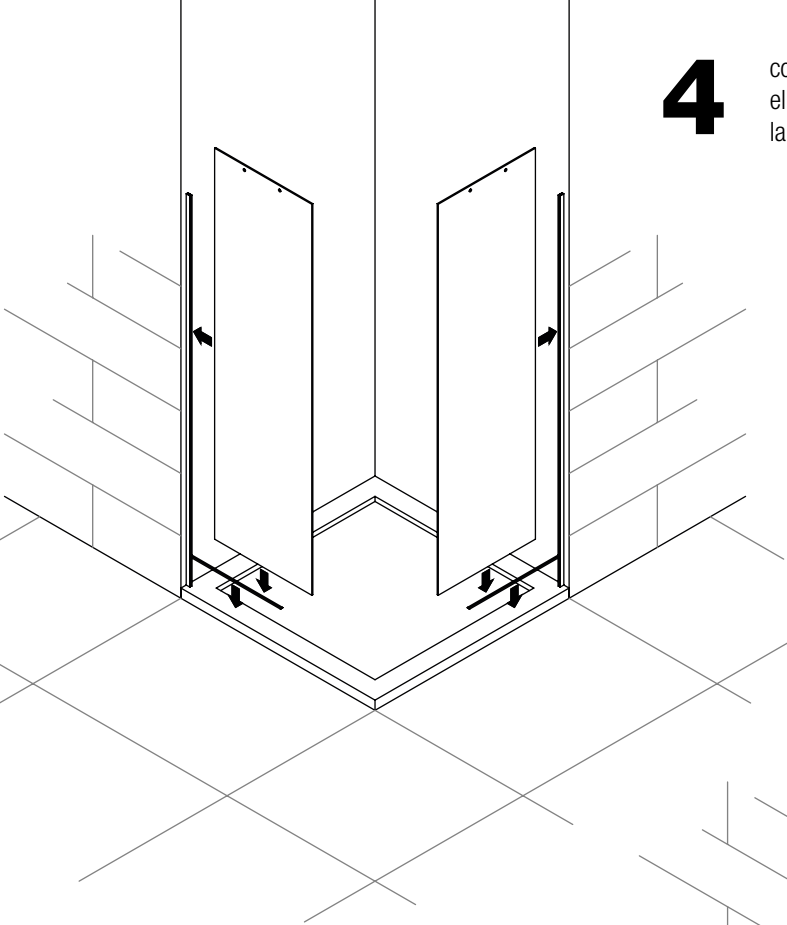
# 3

atornillar la "U" a pared usando  
tacos del nº6 y tornillos 4,2 x 32  
en cada lateral



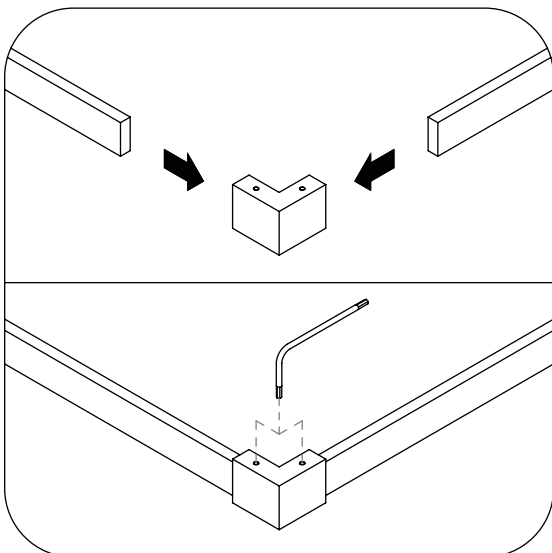
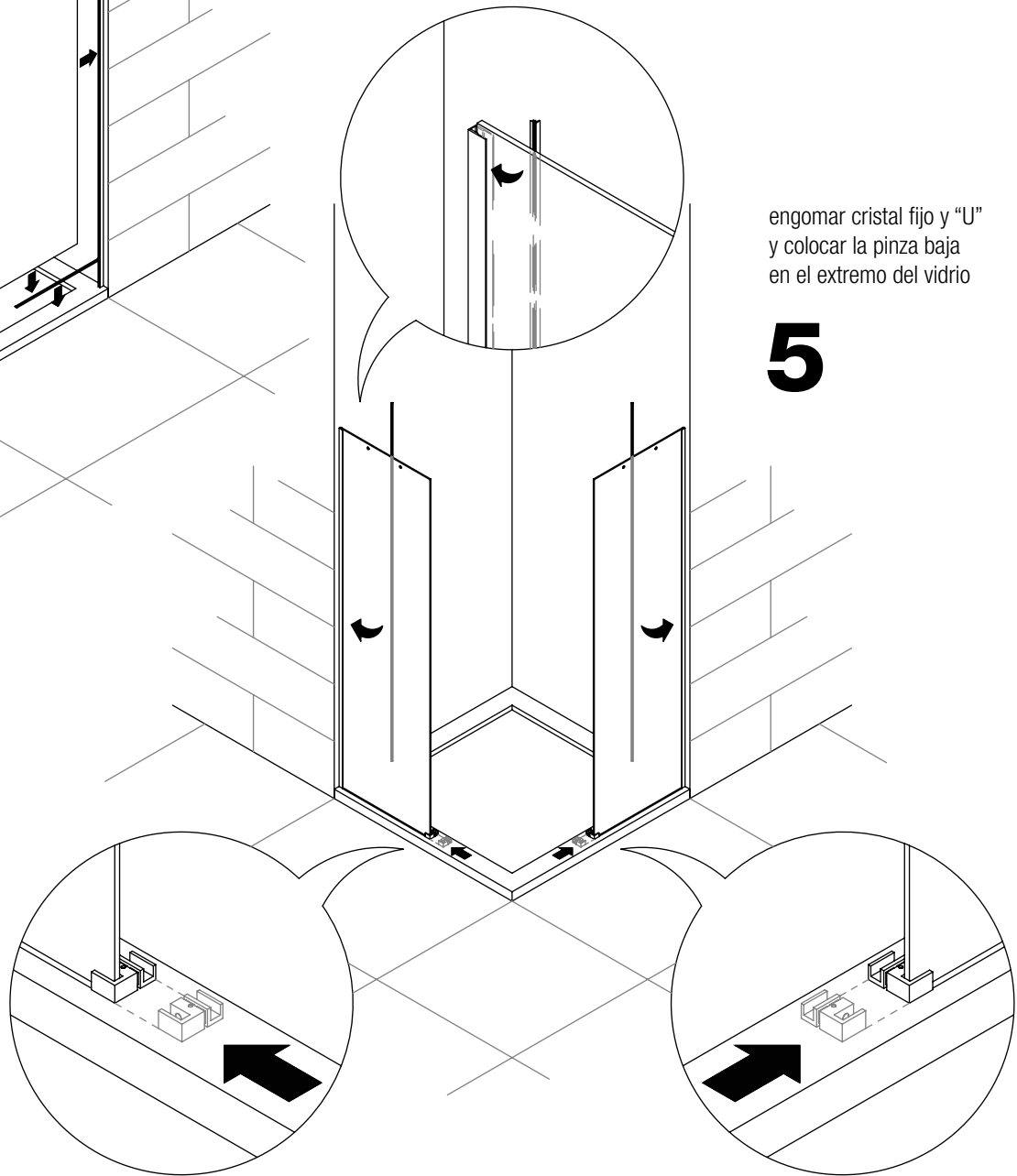
# 4

colocar miniburbujas adhesivas en el plato e introducir el cristal fijo en la "U" apoyándolo sobre éstas.



engomar cristal fijo y "U" y colocar la pinza baja en el extremo del vidrio

# 5

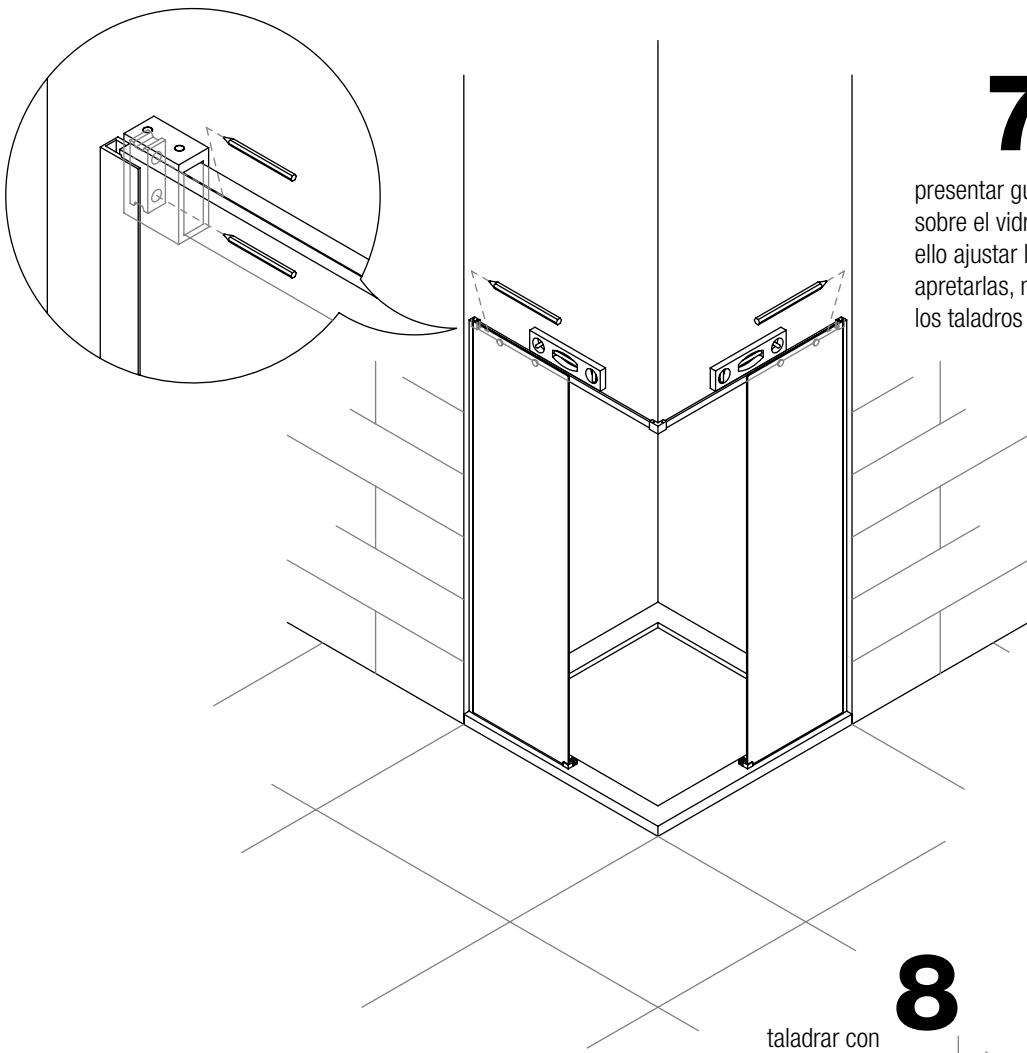


# 6

unir las dos guías mediante el codo, fijándolas a través de sus prisioneros

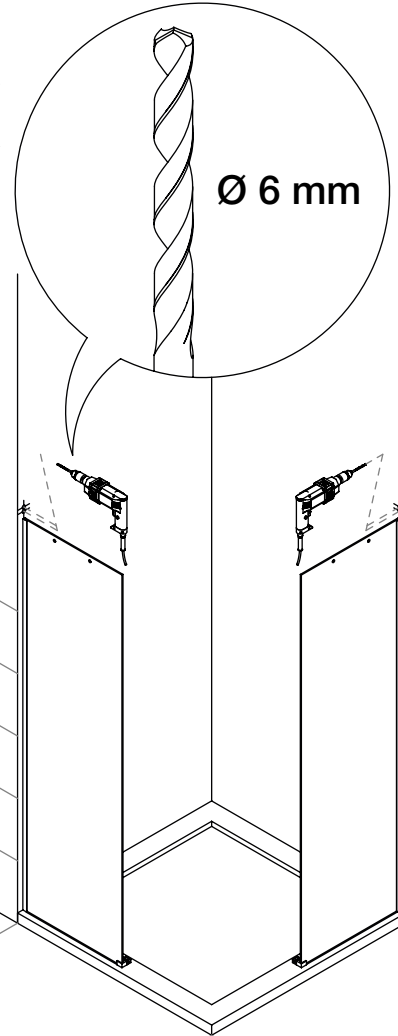
# 7

presentar guía superior sobre el vidrio fijo, para ello ajustar las cogidas, sin apretarlas, nivelar y marcar los taladros y retirar la guía



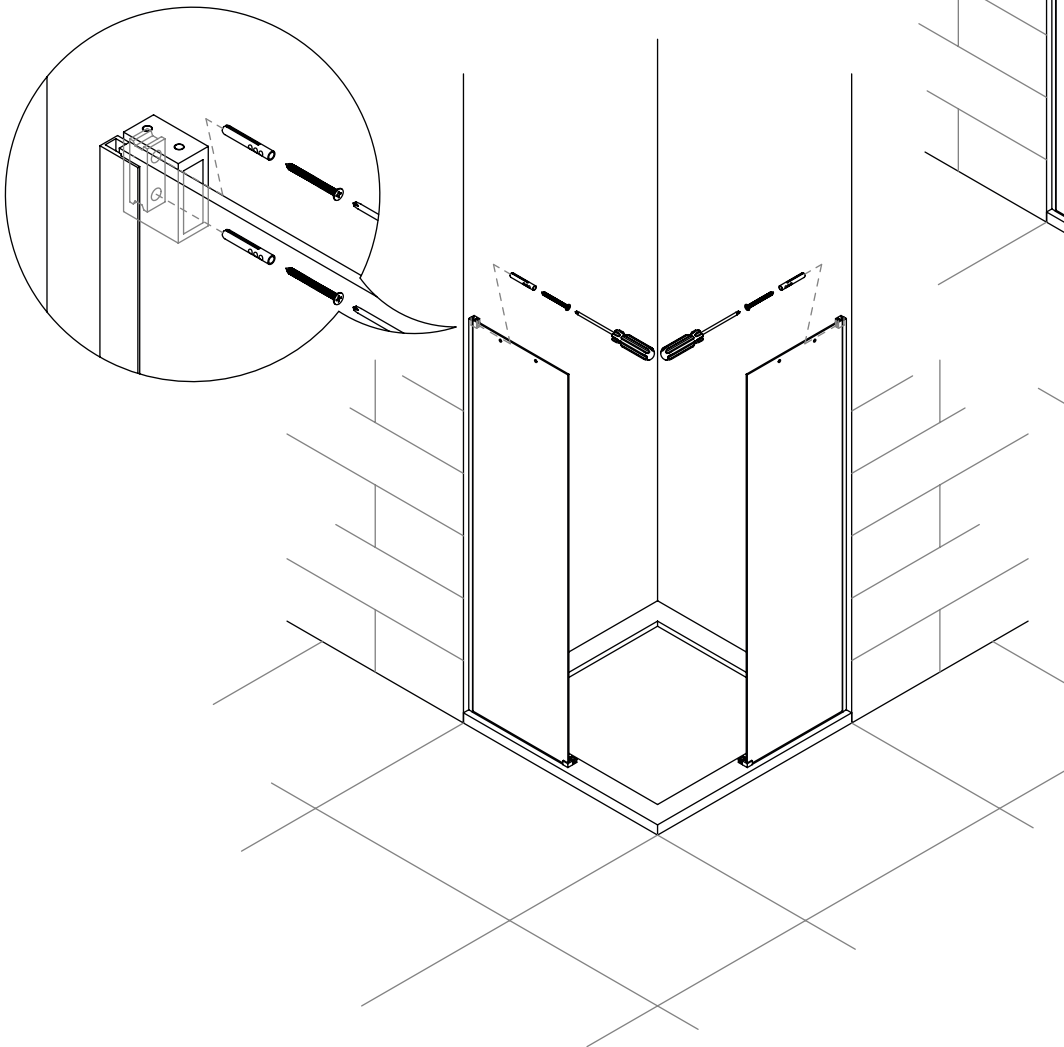
# 8

taladrar con broca de  $\varnothing 6\text{mm}$



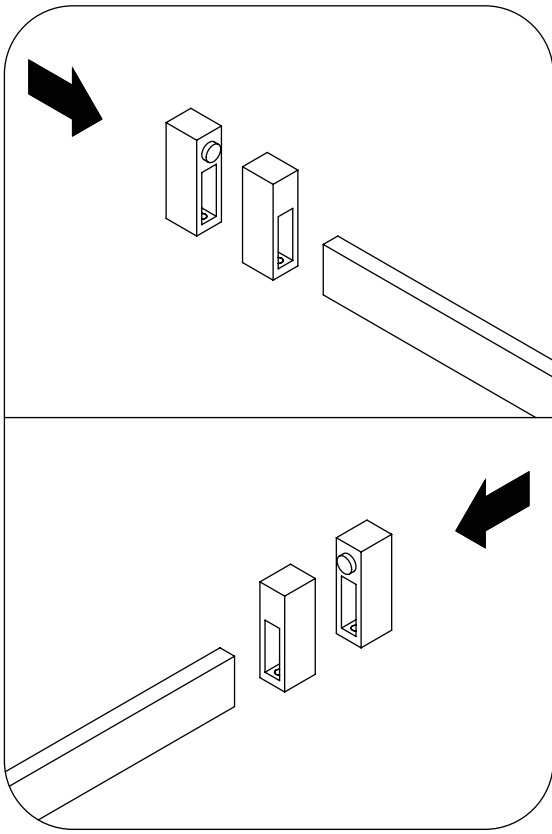
# 9

atornillar la guía superior por medio de las cogidas a pared



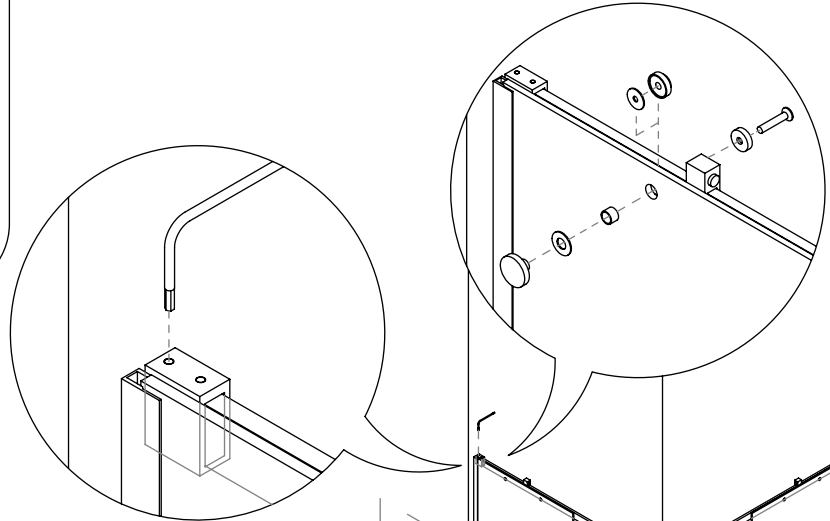
introducir en la guía el tope

# 10



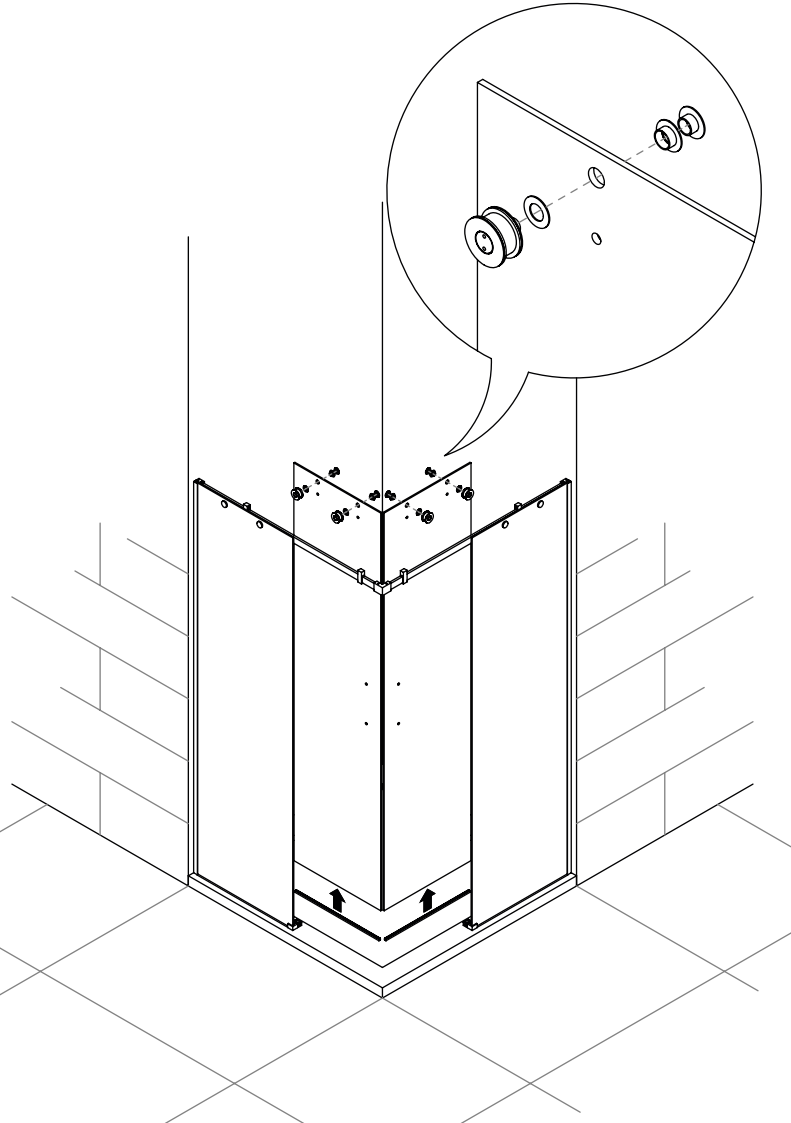
# 11

fijar las cogidas al fijo y la guía a las cogidas a pared



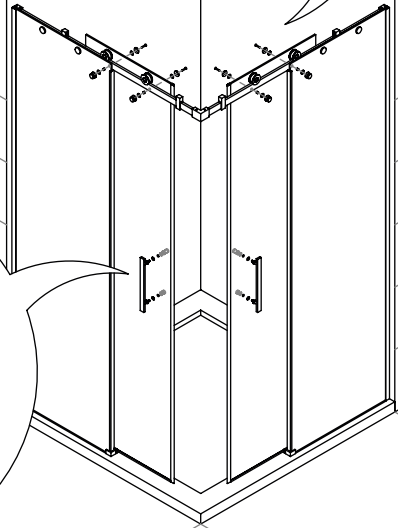
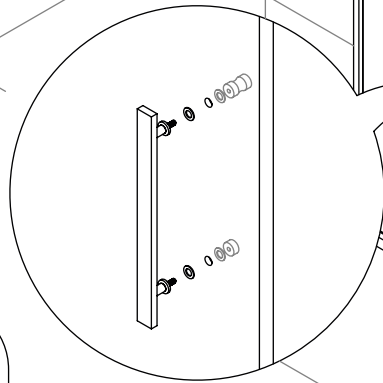
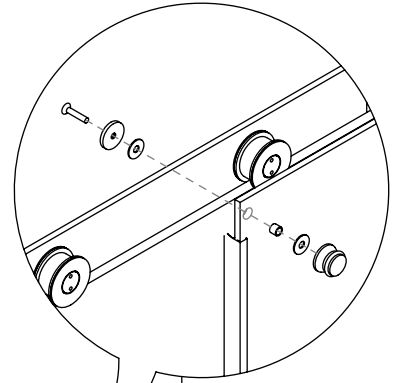
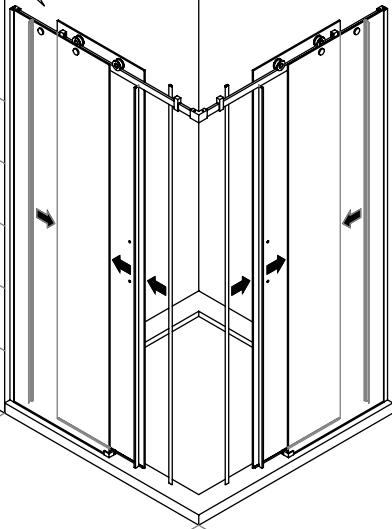
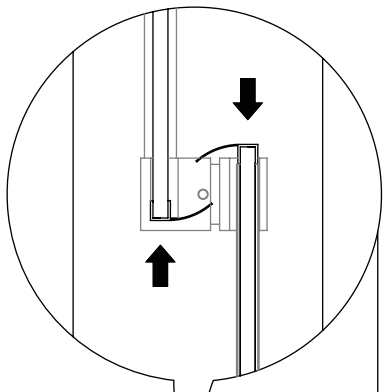
# 12

regular la hoja mediante los rodamientos excéntricos



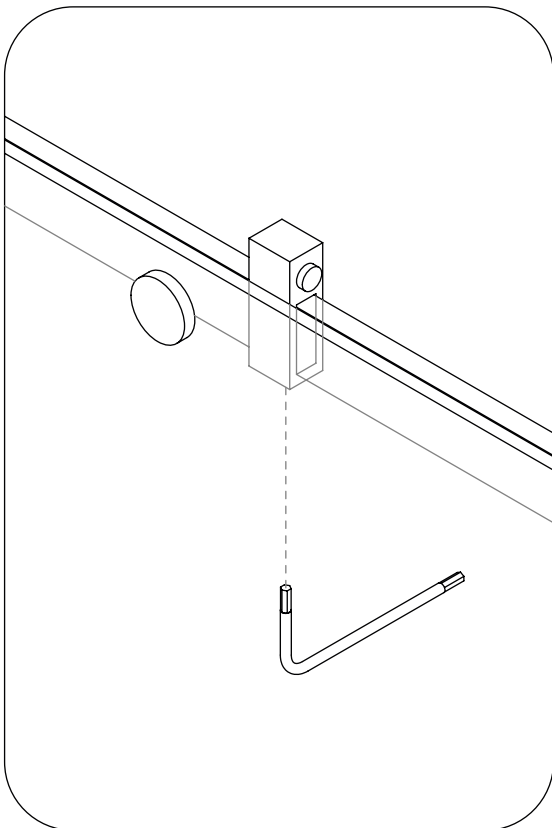
# 13

colocar las gomas de cruce, una en el fijo y otra en la hoja corredera y la goma de burbuja en el extremo de cierre de la hoja corredera



# 14

ajustar pernos antivuelco y colocar tirador

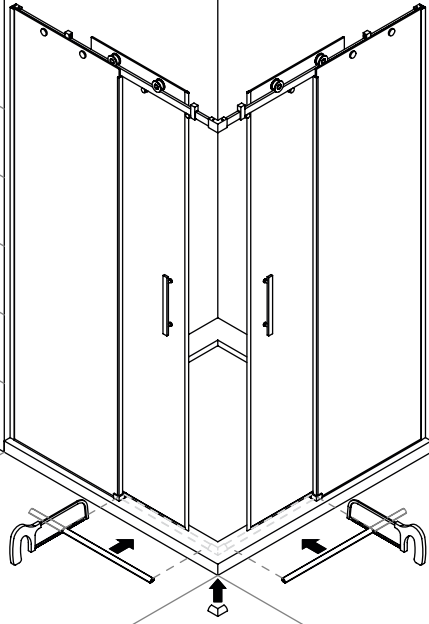


fijar el tope mediante los prisioneros

# 15

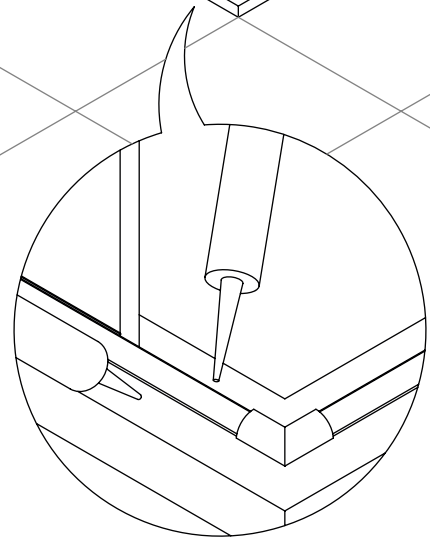
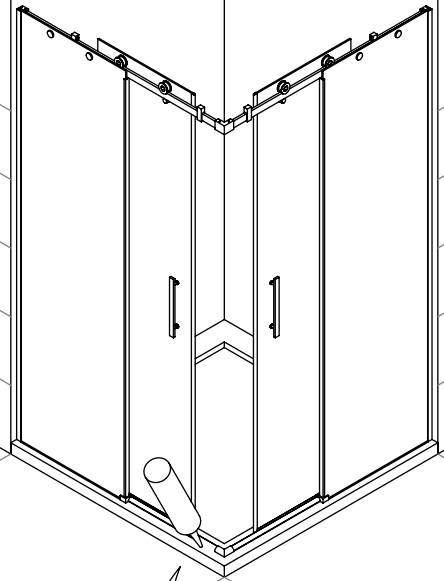
cortar el perfil bajo a medida, desde la pinza baja hasta el otro cristal fijo, colocandole el embellecedor y situar por delante de la hoja corredera

# 16



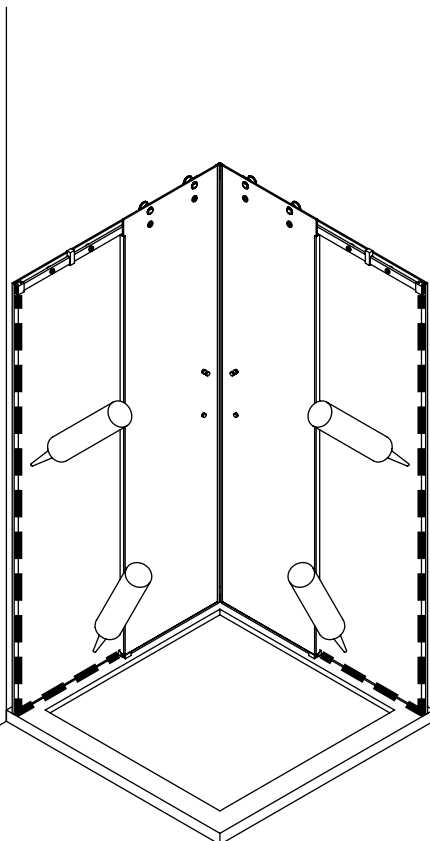
# 17

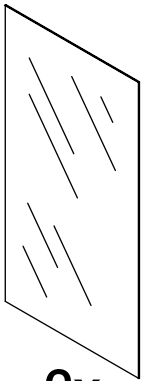
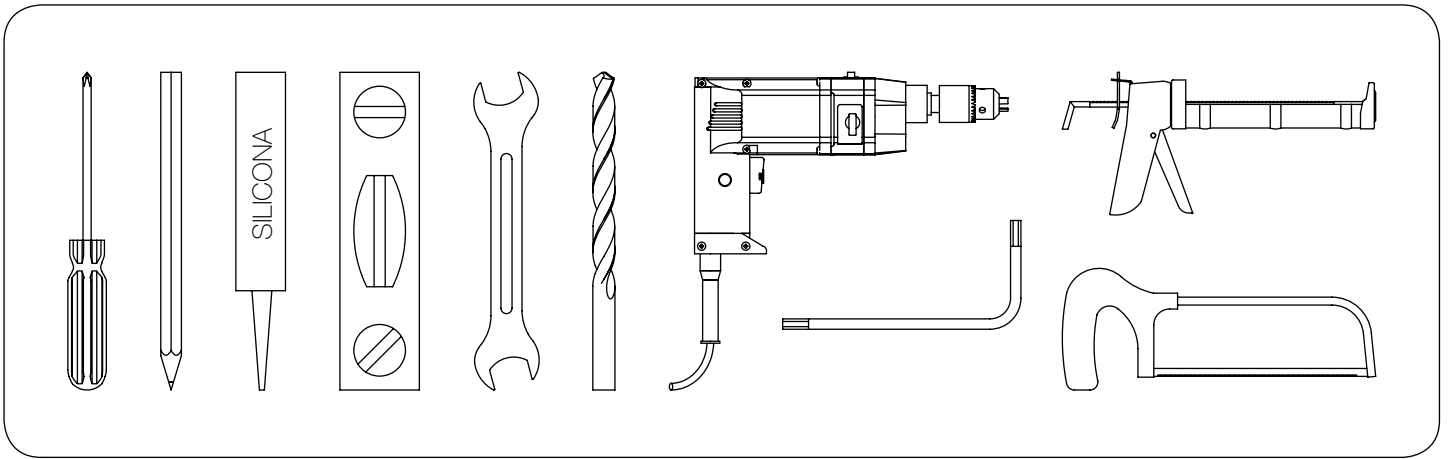
sellar perfil bajo con silicona, por delante y por detrás



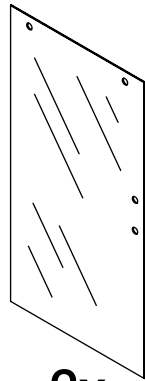
# 18

sellar con silicona el contorno interior de la mampara

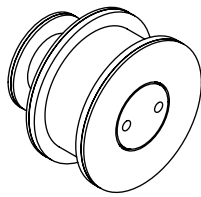




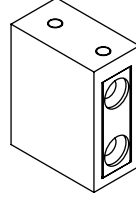
**2x**  
vidrio hoja fija



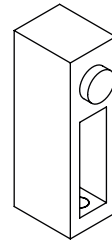
**2x**  
vidrio hoja corredera



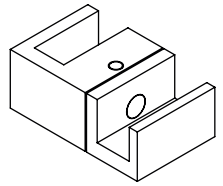
**4x**  
rodamientos de acero inoxidable



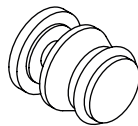
**2x**  
cogidas a pared / guía



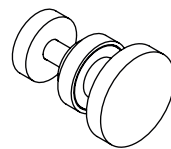
**4x**  
tope interior guía



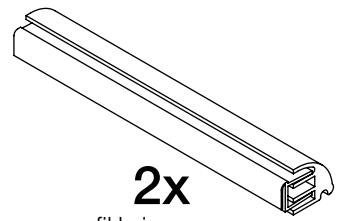
**2x**  
pinza guía inferior



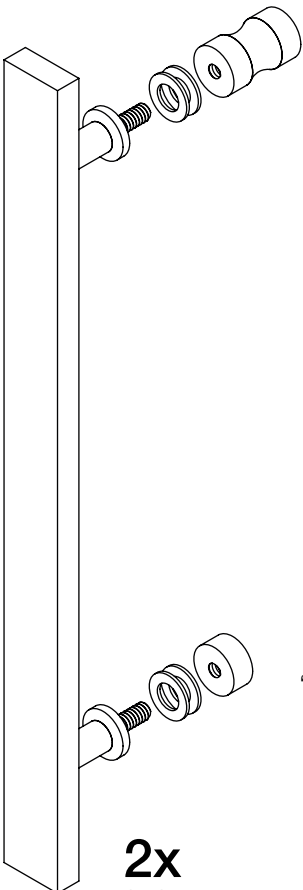
**4x**  
pernos antivuelco



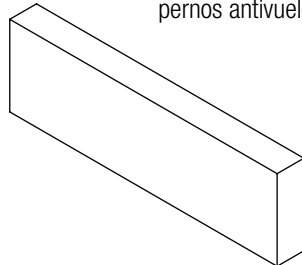
**4x**  
sujeción fijo / guía



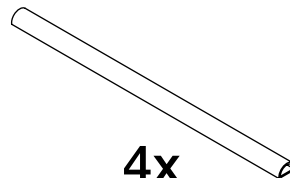
**2x**  
perfil bajo con goma



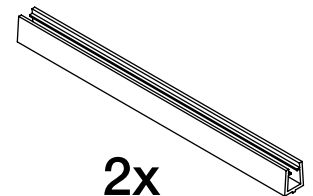
**2x**  
tirador



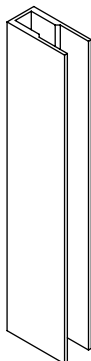
**2x**  
guía superior



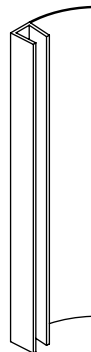
**4x**  
miniburbujas inferior hoja fija



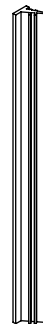
**2x**  
goma "U" inferior hoja corredera



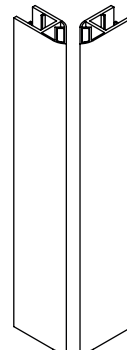
**2x**  
"U" para fijo



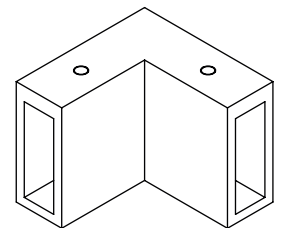
**4x**  
gomas de cruce fijo / corredera



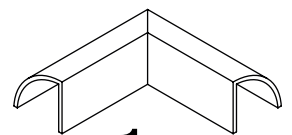
**2x**  
goma fijo / "U"



**1x**  
cirrede de imán



**1x**  
codo unión guía



**1x**  
esquinera baja

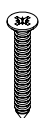
instrucciones realizadas por:



www.ar3d.es



**10x**  
tacos nº6



**10x**  
tornillo 4,2 x 32