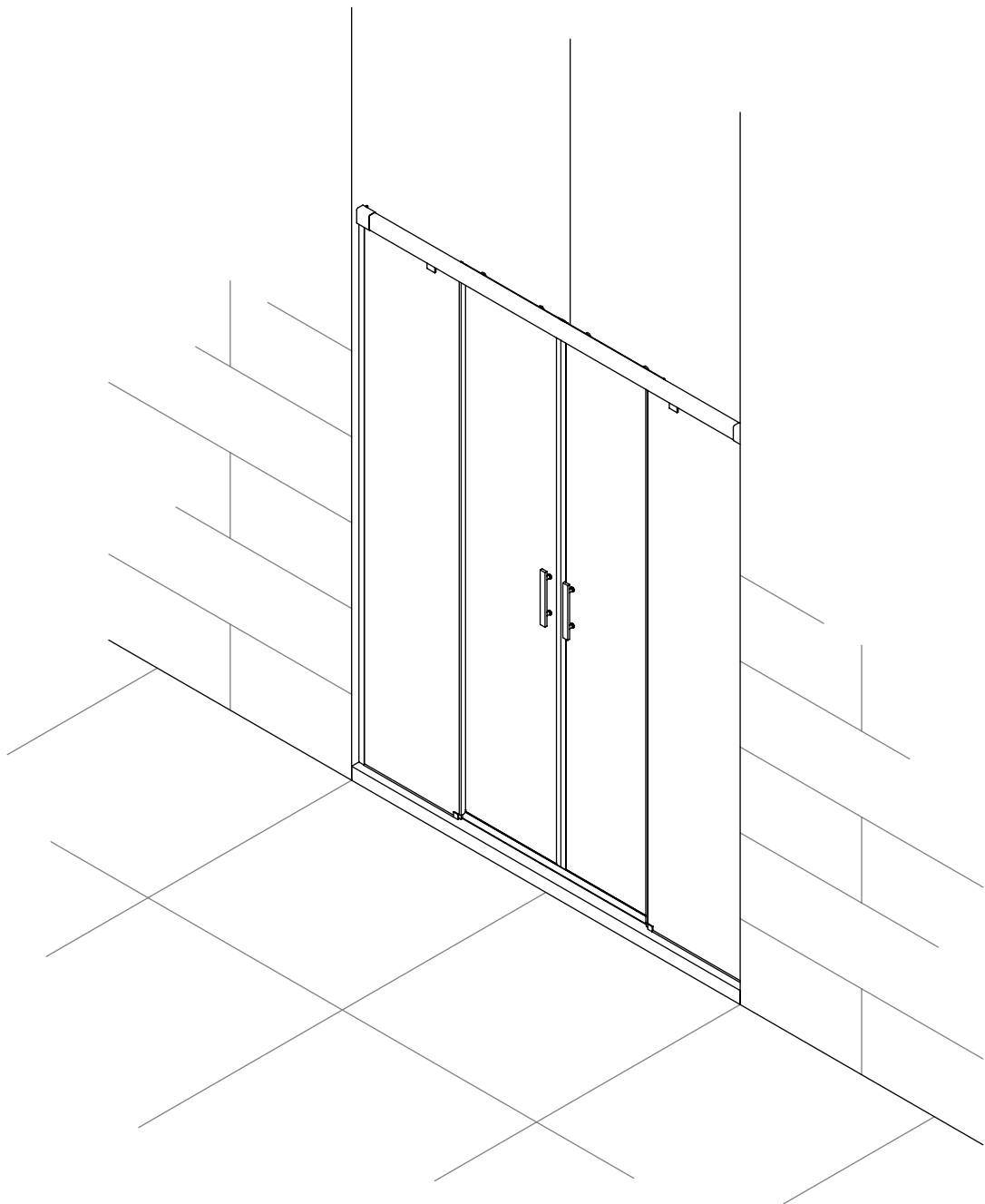


TIRRENO

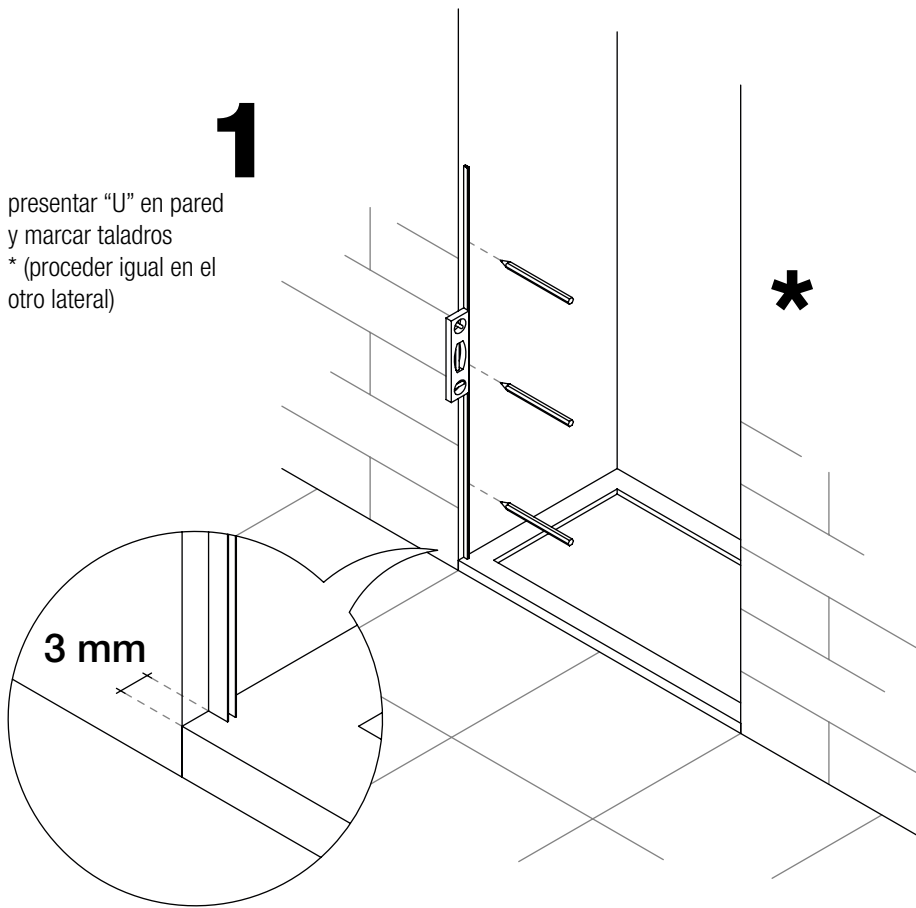
MAMPARA DE DUCHA

FRONTAL 4 HOJAS:
2 CORREDERAS + 2 FIJOS



1

presentar "U" en pared
y marcar taladros
* (proceder igual en el
otro lateral)

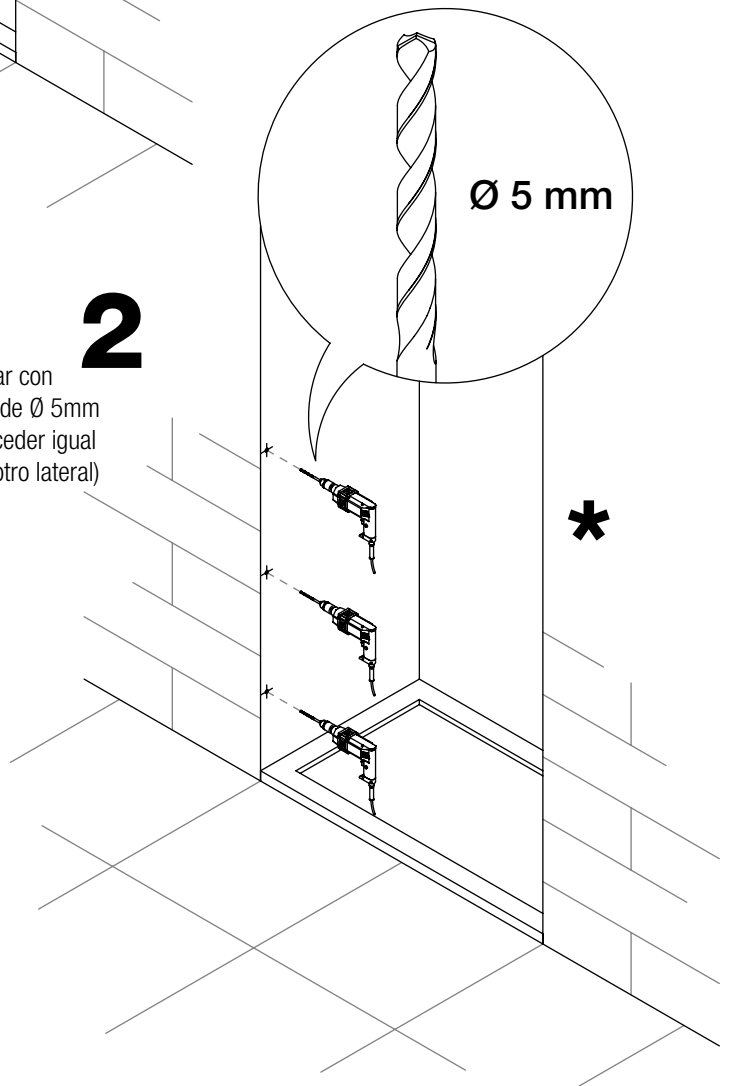


3 mm

*

2

taladrar con
broca de Ø 5mm
* (proceder igual
en el otro lateral)

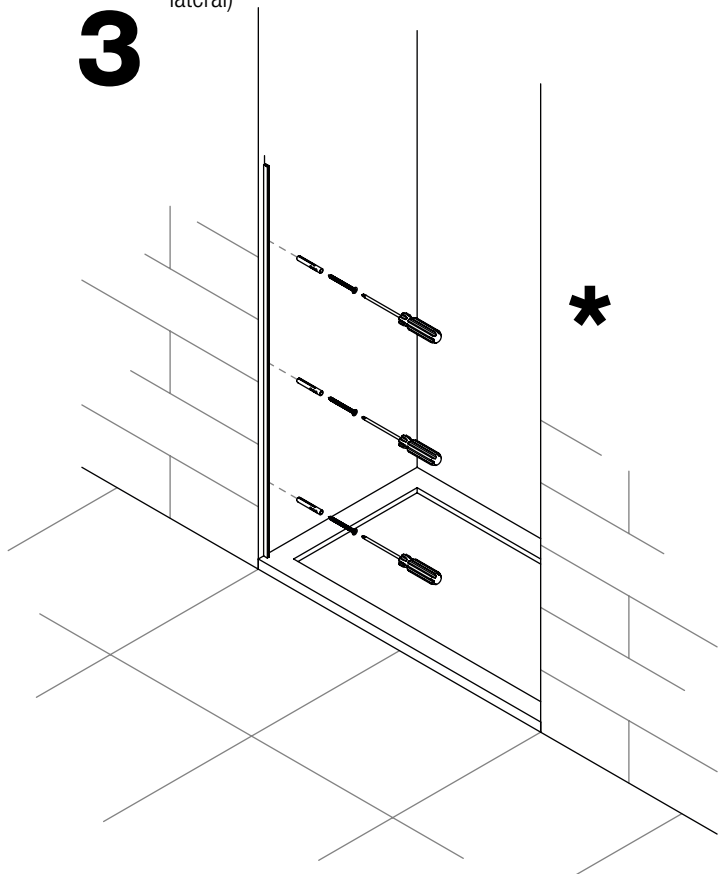


Ø 5 mm

*

3

atornillar la "U" a pared usando
tacos del nº5 y tornillos 3 x 30
* (proceder igual en el otro
lateral)



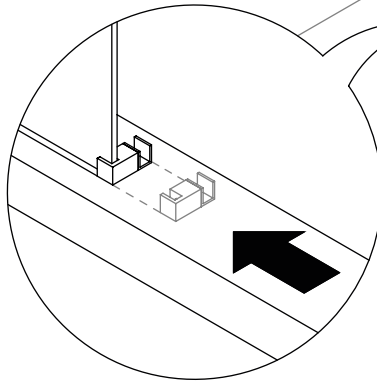
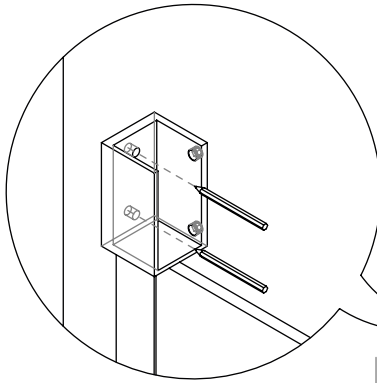
*

engomar cristal fijo y "U"
y colocar la pinza baja
en el extremo del vidrio

5

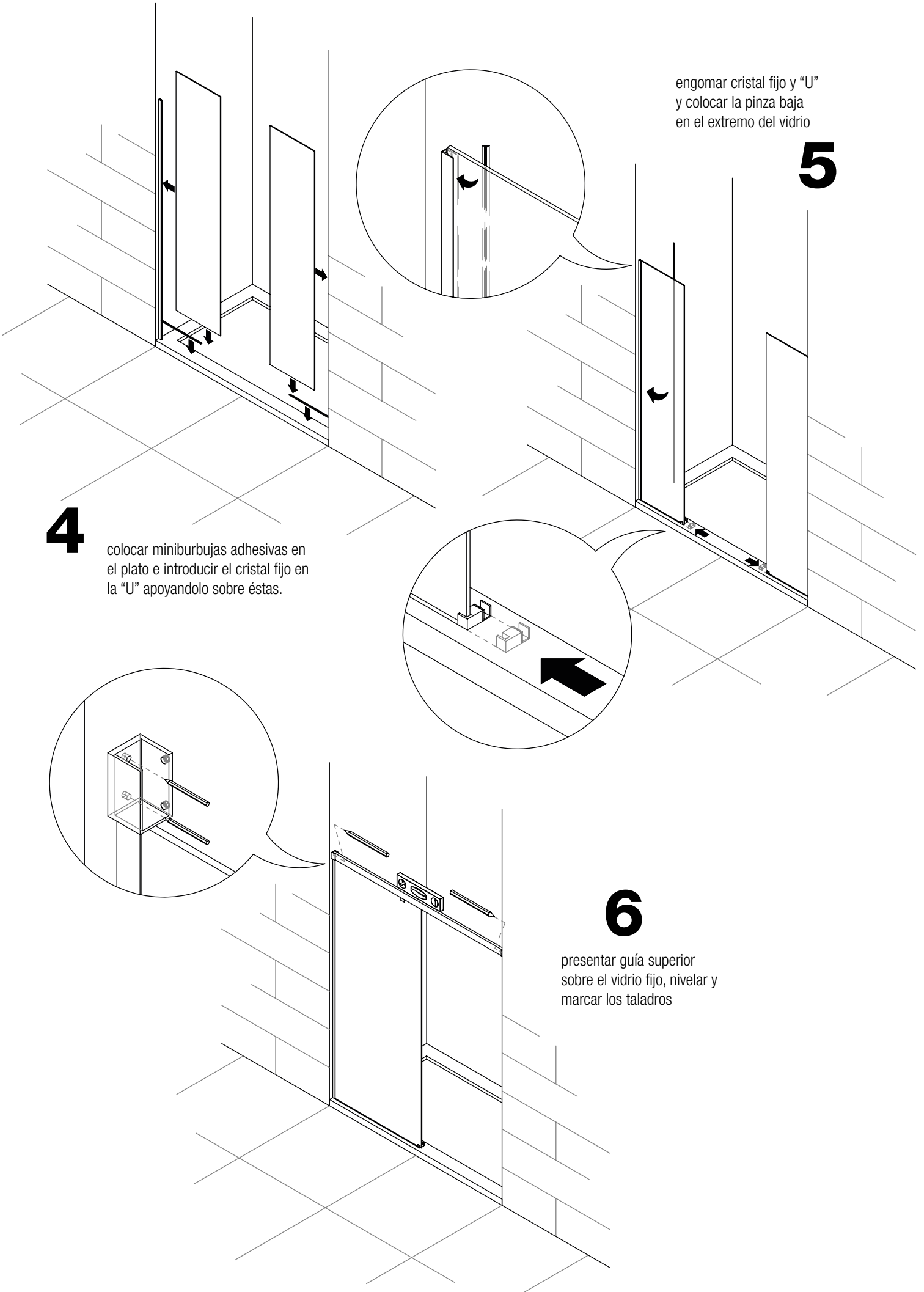
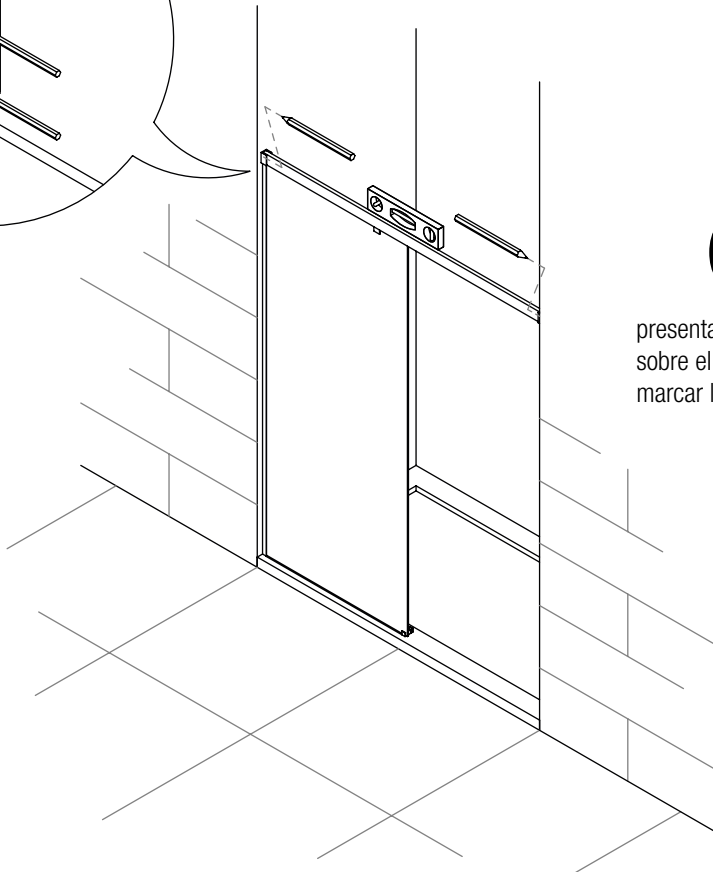
4

colocar miniburbujas adhesivas en el plato e introducir el cristal fijo en la "U" apoyandolo sobre éstas.



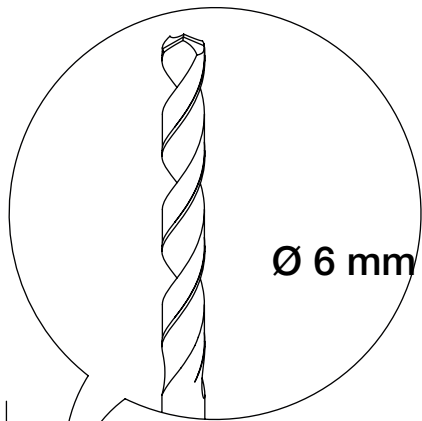
6

presentar guía superior sobre el vidrio fijo, nivelar y marcar los taladros

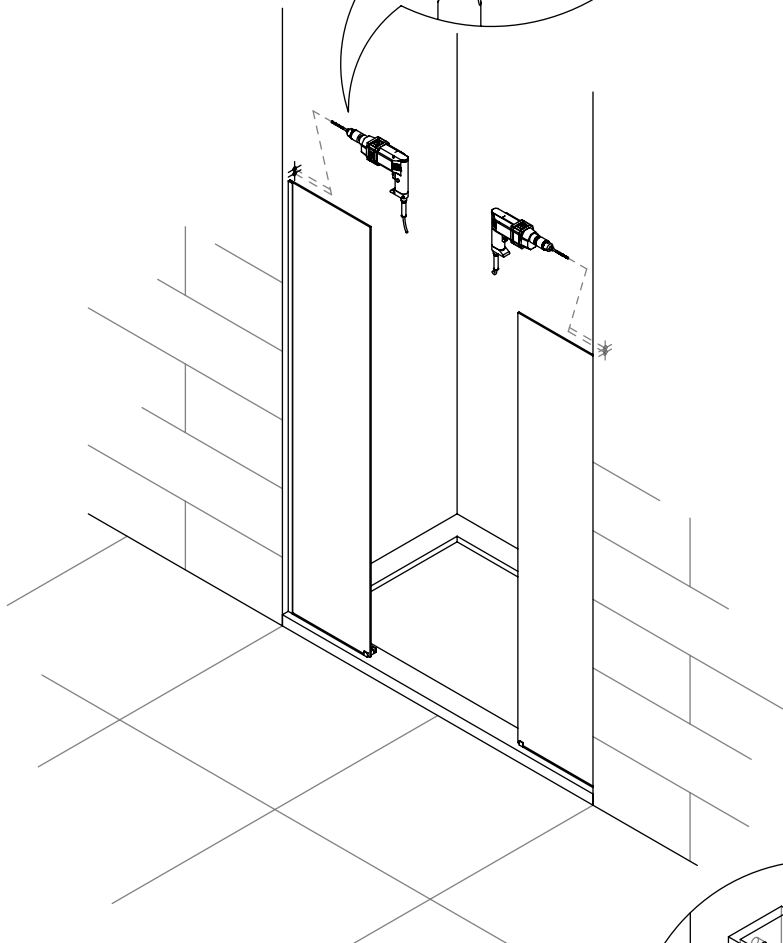


taladrar con
broca de Ø 6mm

7

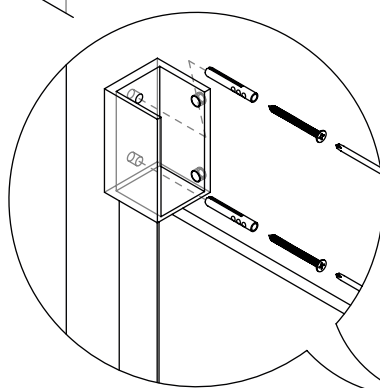
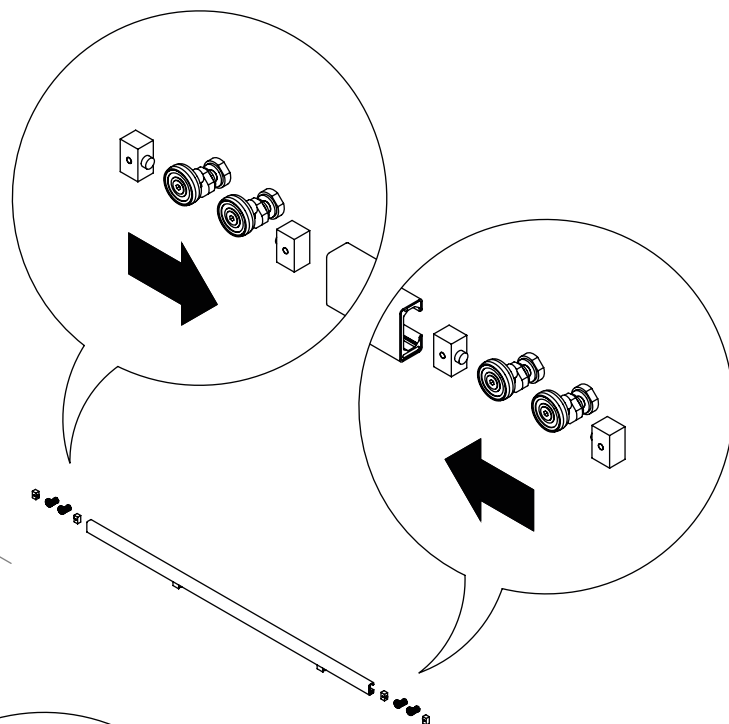


Ø 6 mm



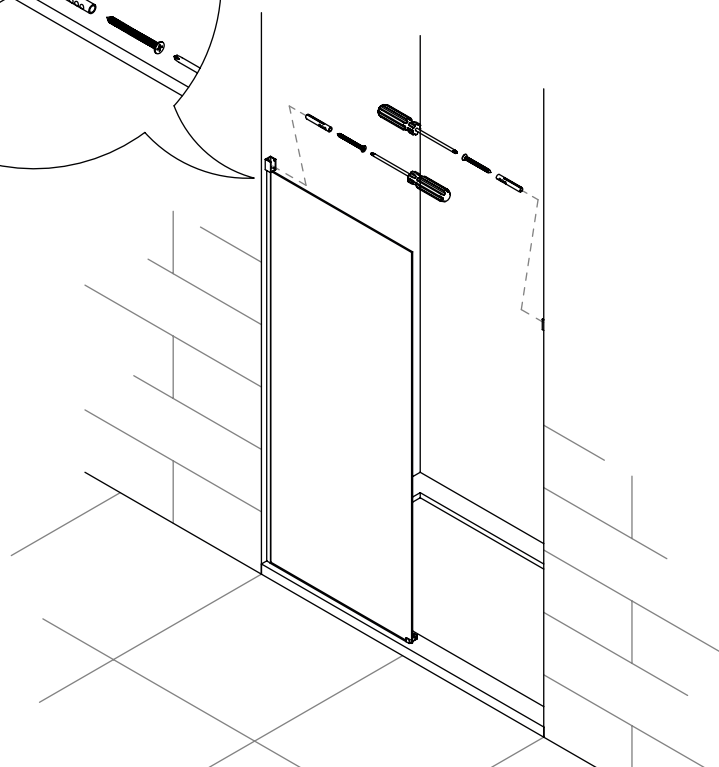
introducir en la guía los
rodamientos y el tope

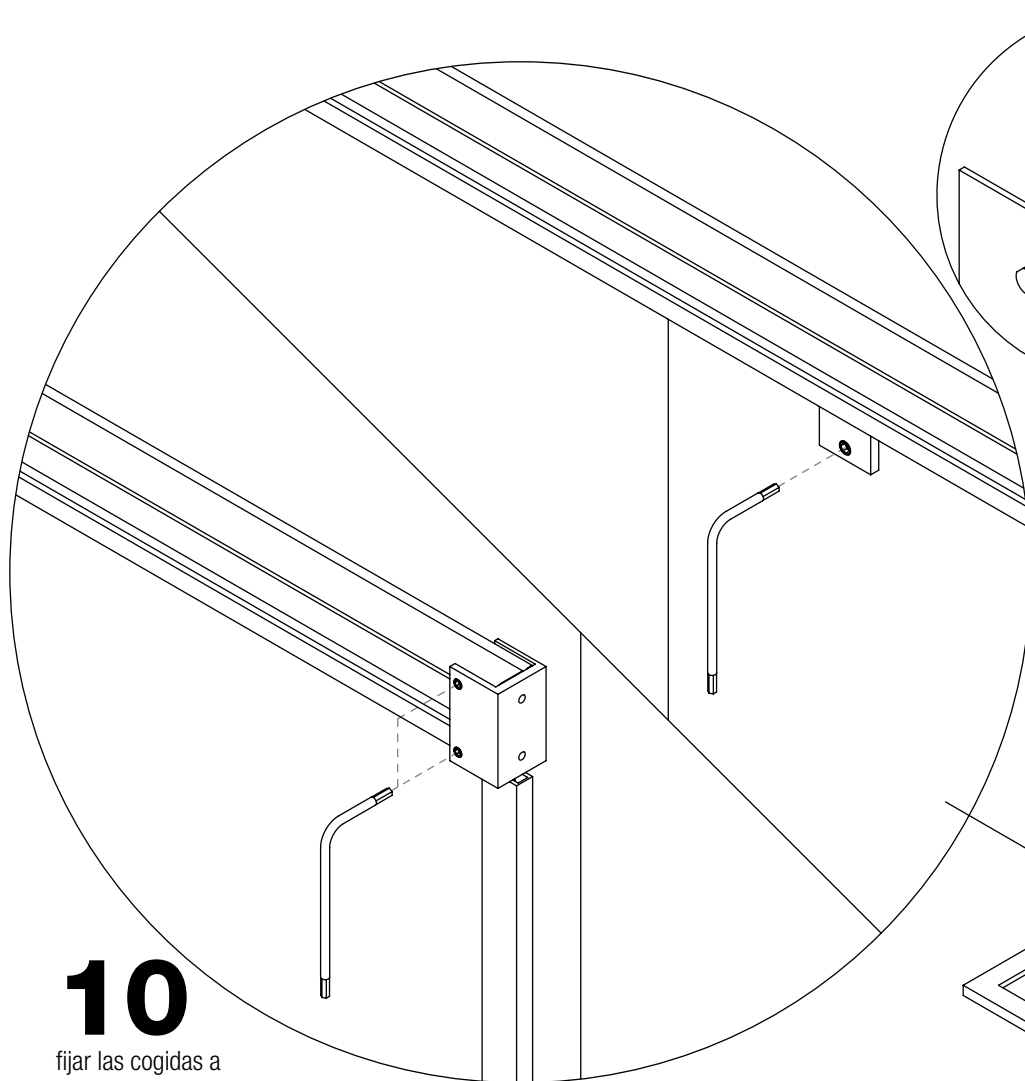
8



9

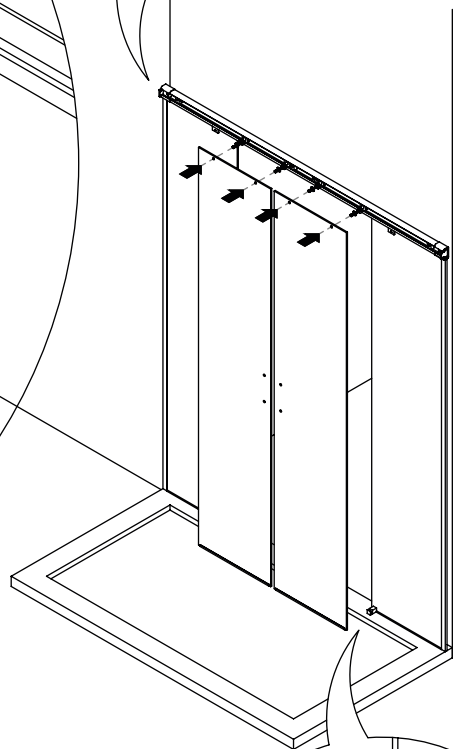
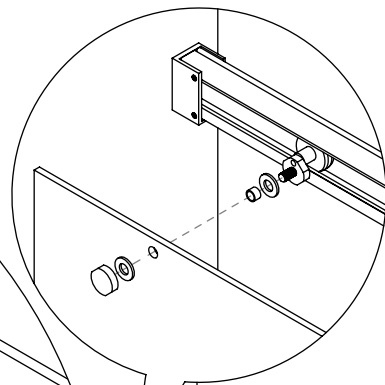
atornillar la guía superior por
medio de las cogidas a pared





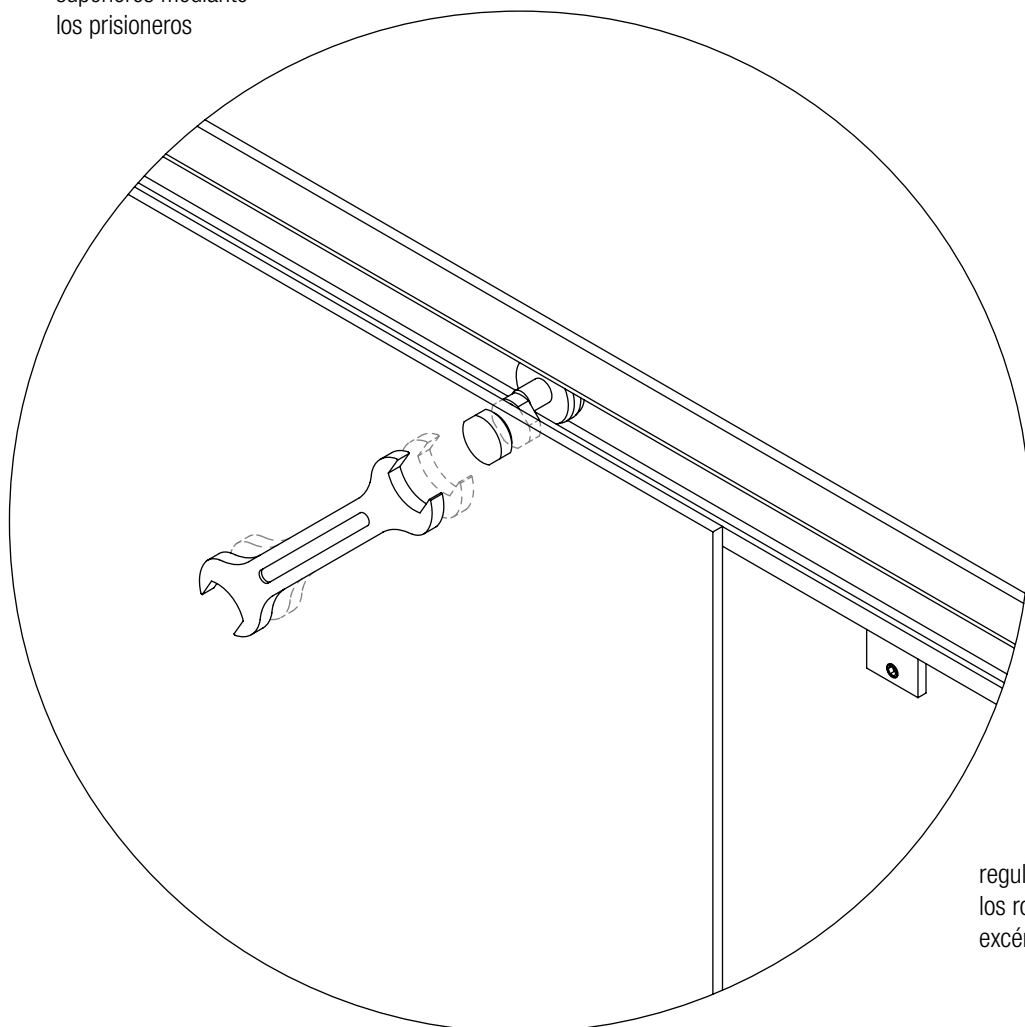
10

fijar las cogidas a la guía y las pinzas superiores mediante los prisioneros



11

colocar la hoja correderas en los rodamientos introduciendo previamente la goma "U" en el canto inferior e insertandolo por la ranura más ancha de la pinza inferior

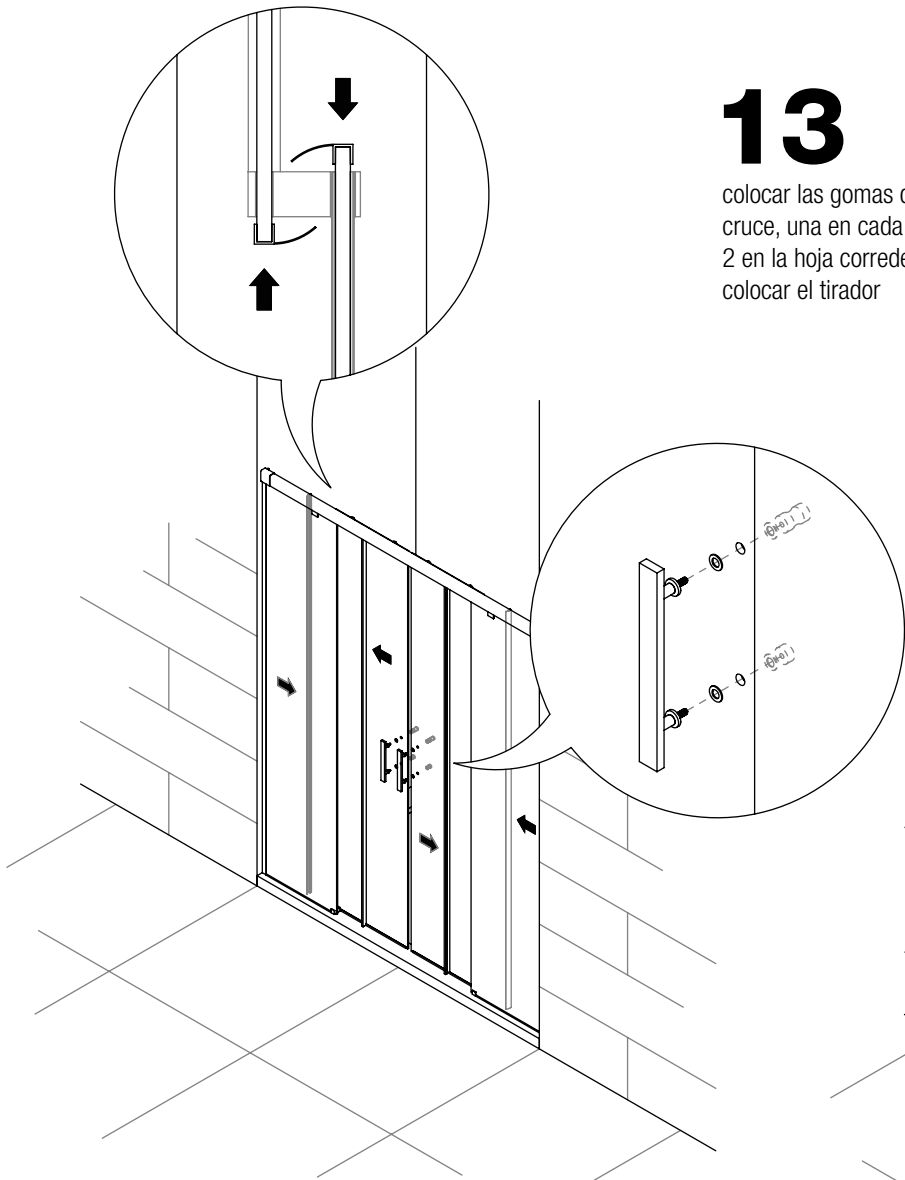


12

regular la hoja mediante los rodamientos excéntricos con 2 llaves

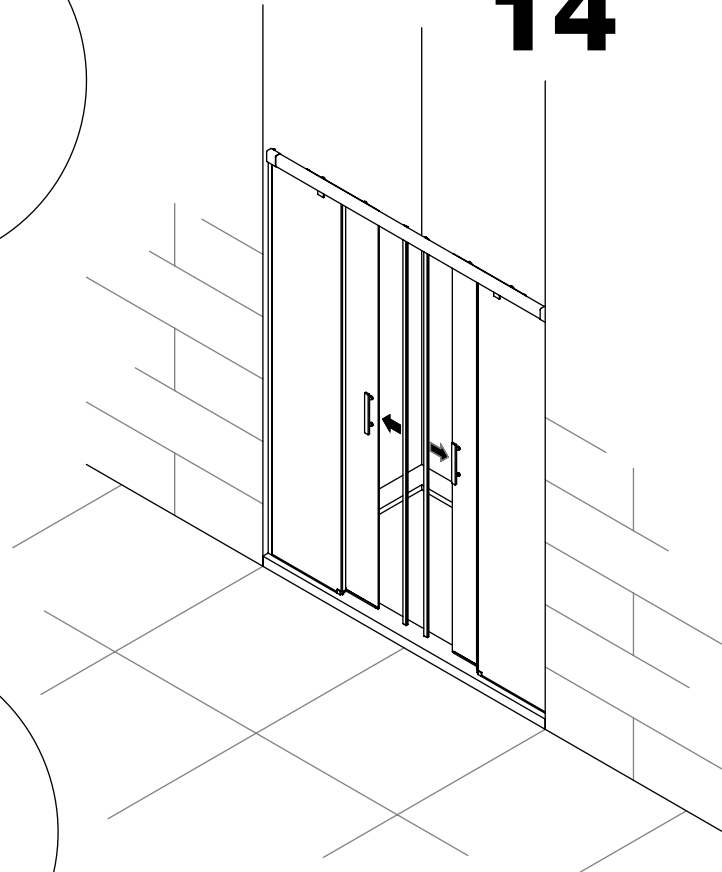
13

colocar las gomas de cruce, una en cada fijo y 2 en la hoja corredera.
colocar el tirador



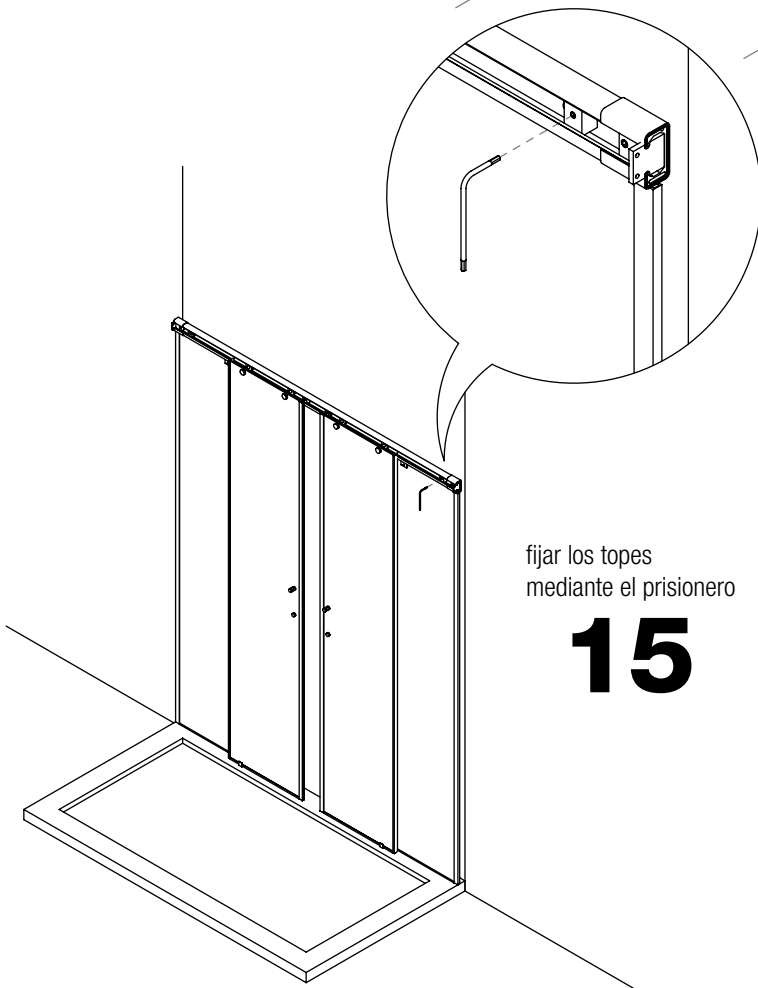
colocar la goma de burbuja en el extremo de la hoja corredera para el cierre en la pared

14



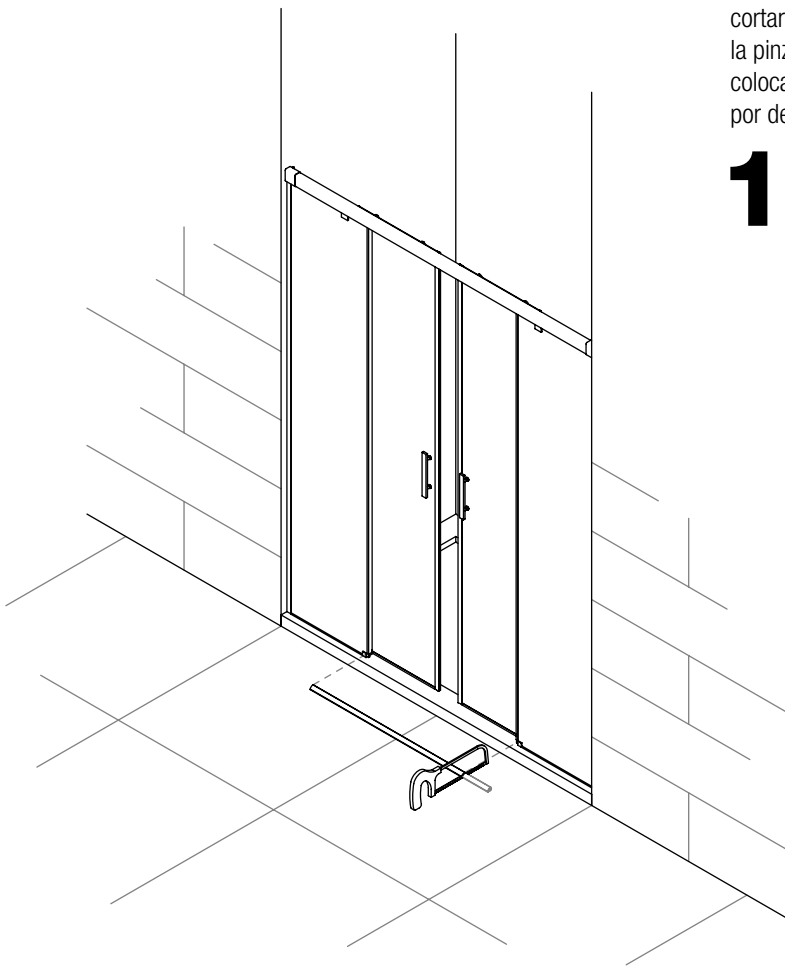
fijar los topes mediante el prisionero

15



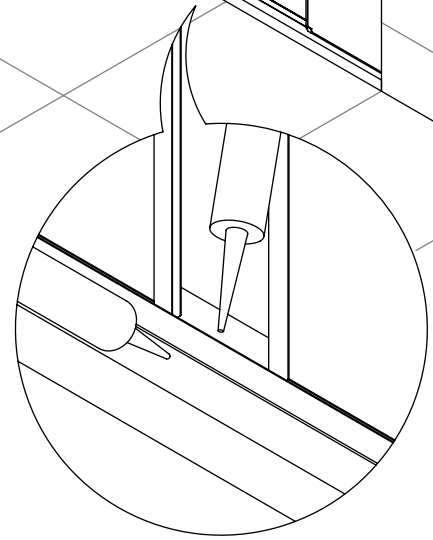
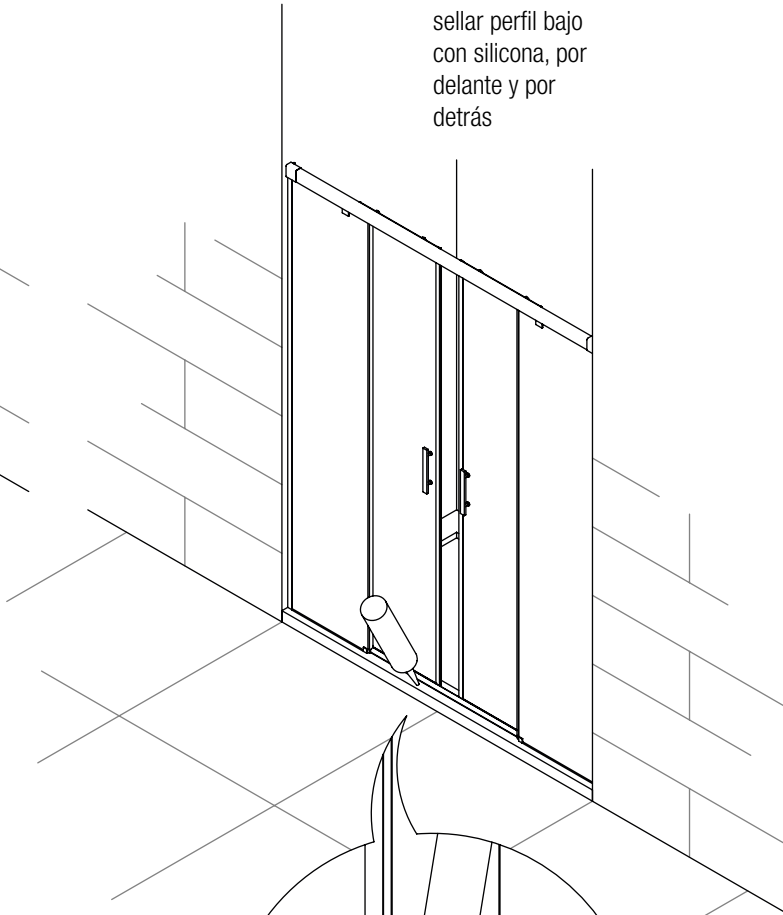
cortar el perfil bajo a medida, desde la pinza baja hasta el otro cristal fijo, colocandole el embellecedor y situar por delante de la hoja corredera

16



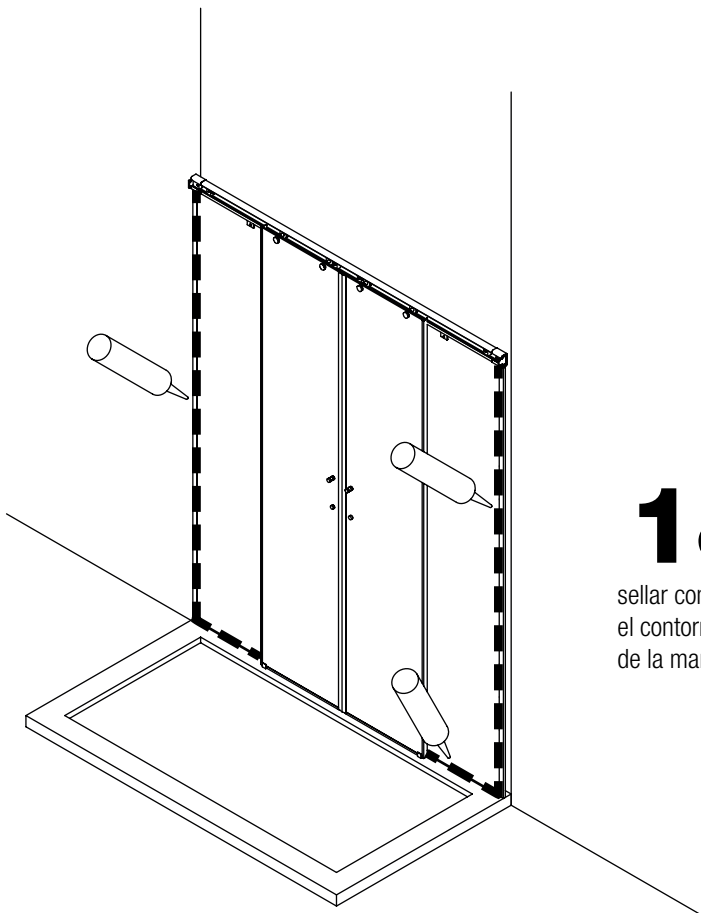
17

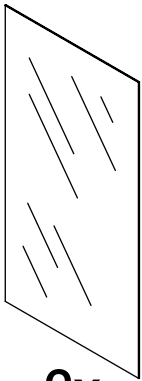
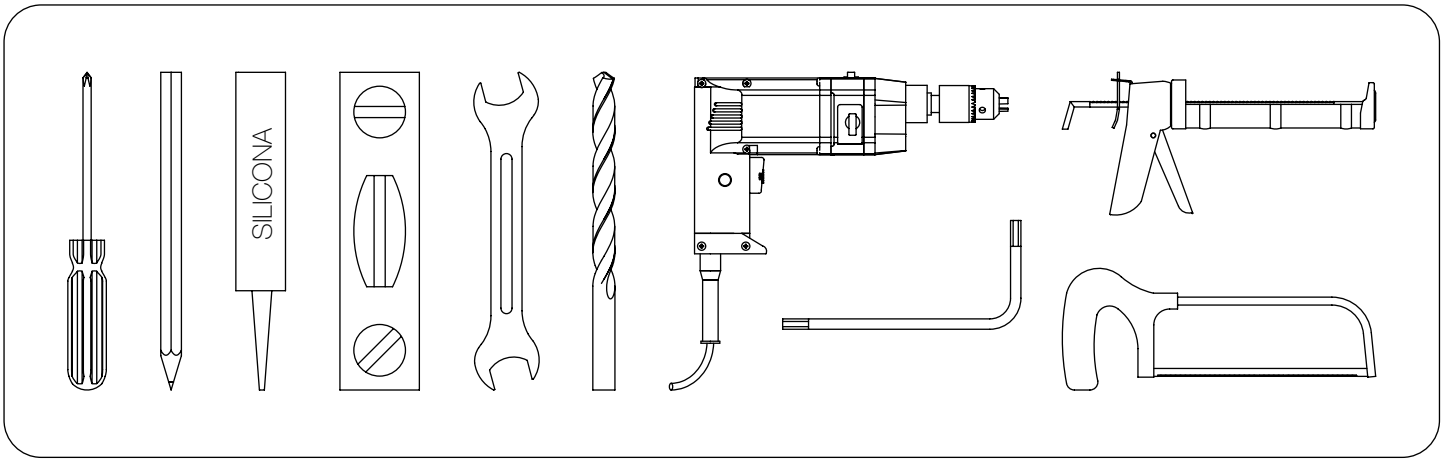
sellar perfil bajo con silicona, por delante y por detrás



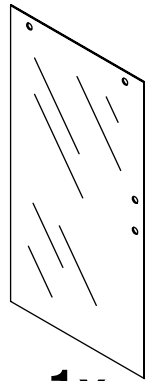
18

sellar con silicona el contorno interior de la mampara

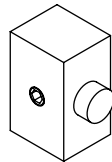




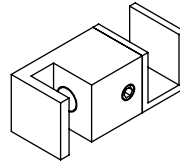
2x
vidrio hoja fija



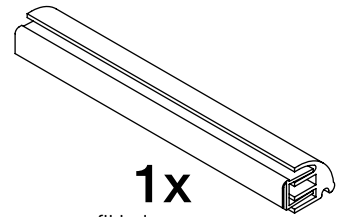
1x
vidrio hoja corredera



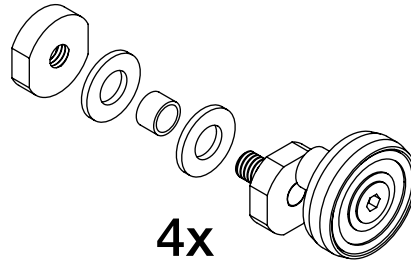
4x
tope interior guía



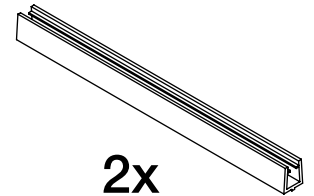
2x
pinza guía inferior



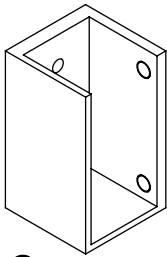
1x
perfil bajo con goma



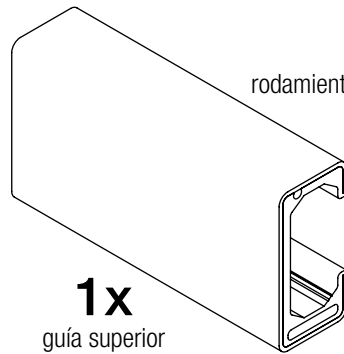
4x
rodamientos de acero inoxidable



2x
goma "U" inferior hoja corredera



2x
cogidas a pared / guía



1x
guía superior



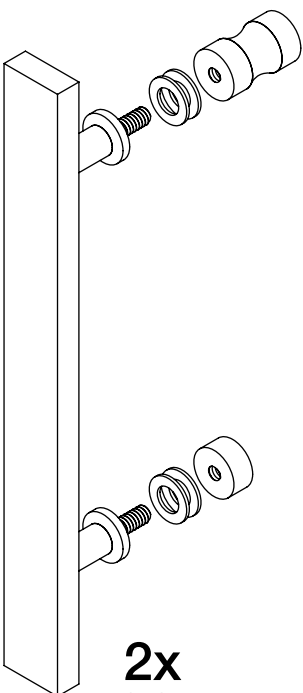
4x
miniburbujas inferior hoja fija



4x
tacos n°6



6x
tacos n°5



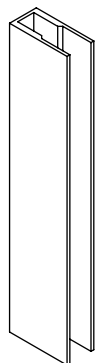
2x
tirador



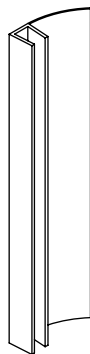
4x
tornillo 4,2 x 32



6x
tornillo 3 x 30



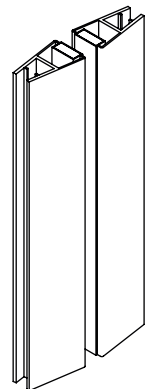
2x
"U" para fijo



4x
gomas de cruce fijo / corredera



2x
goma fijo / "U"



1x
cirrede de imán