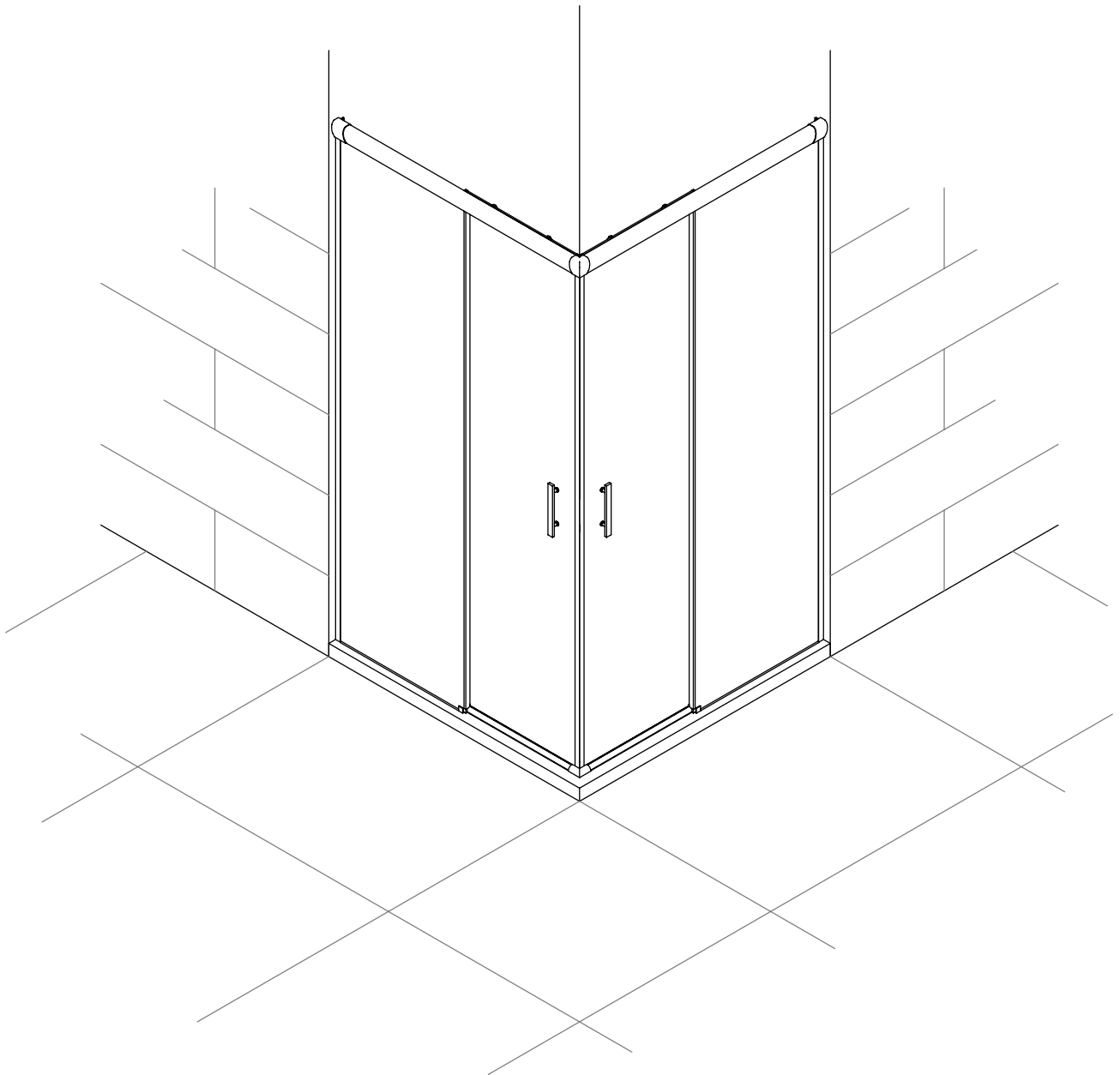


ONTARIO

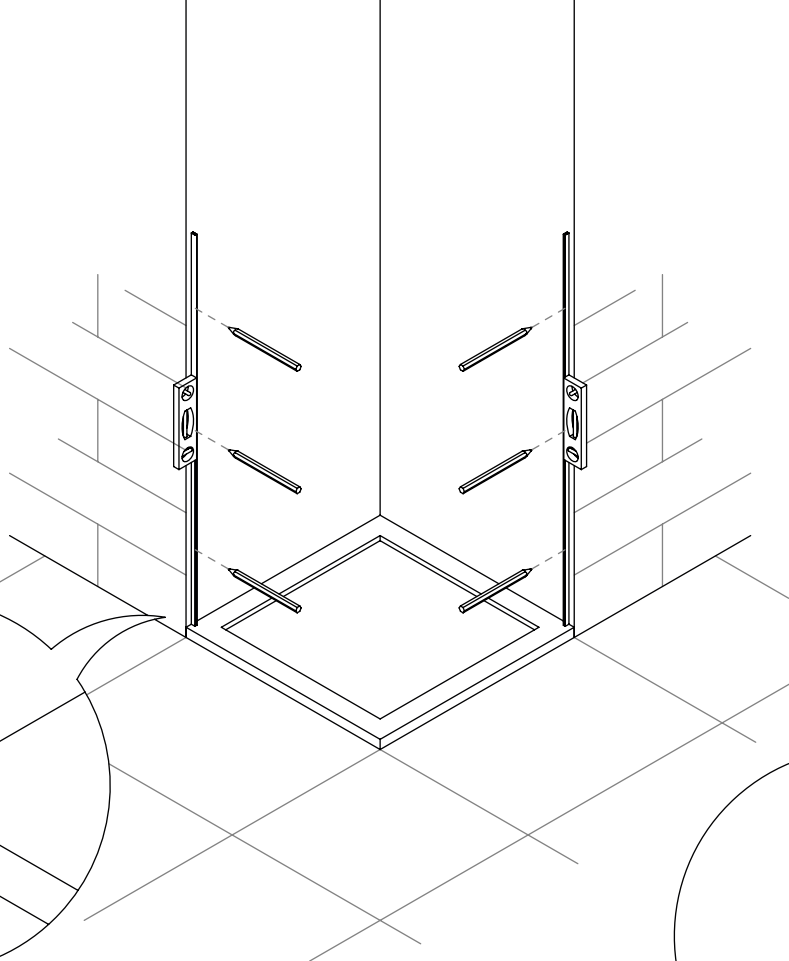
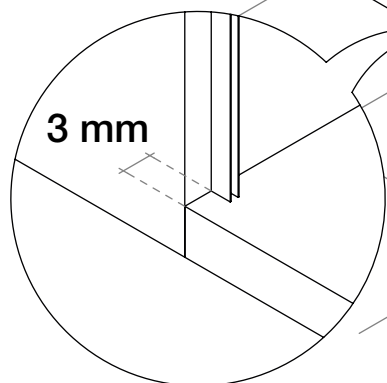
MAMPARA DE DUCHA

ANGULAR 4 HOJAS:
2 CORREDERAS + 2 FIJOS



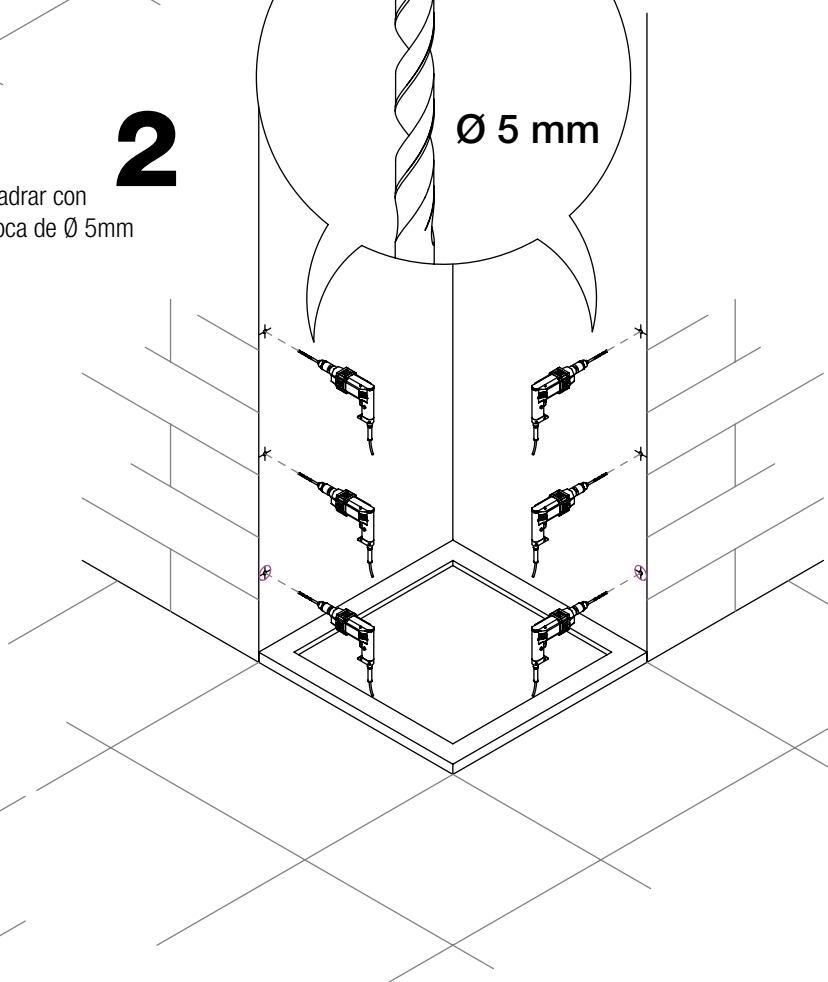
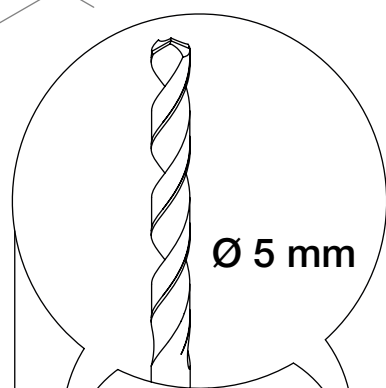
1

presentar "U" en pared
y marcar taladros



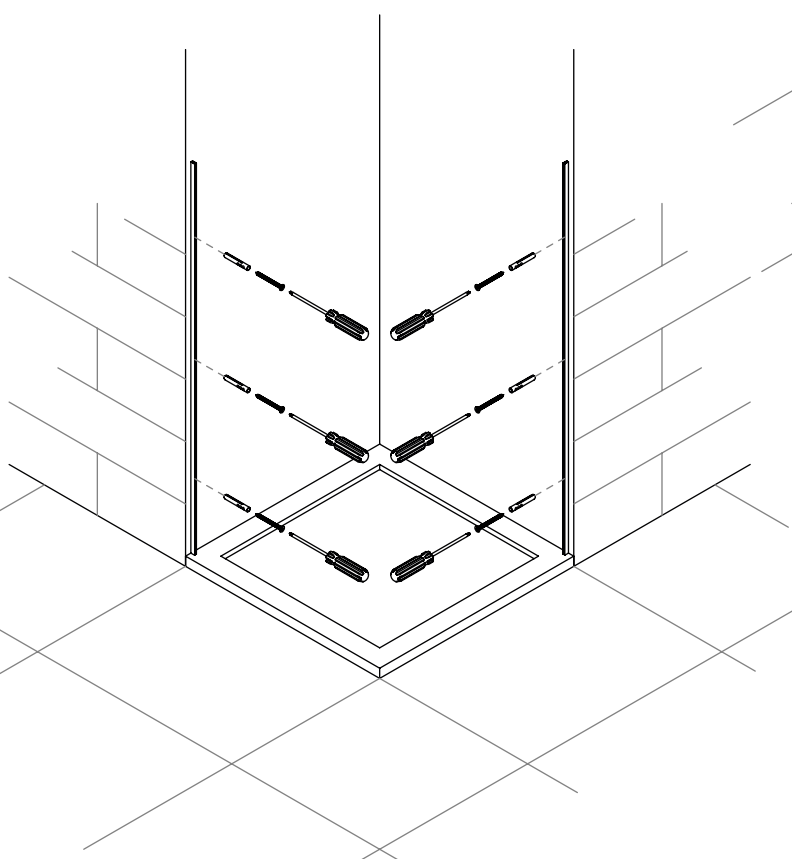
2

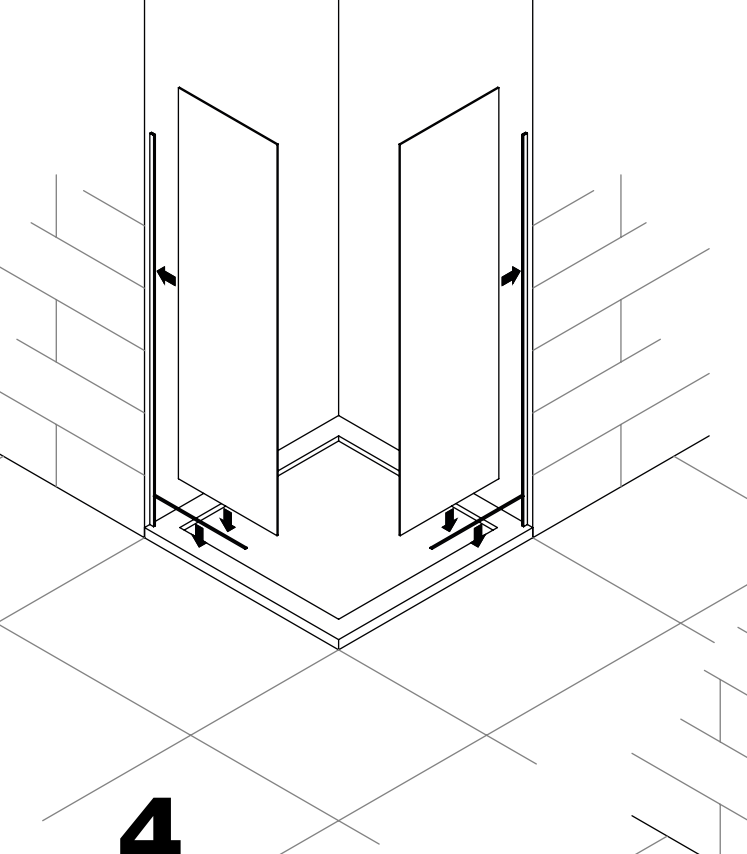
taladrar con
broca de Ø 5mm



3

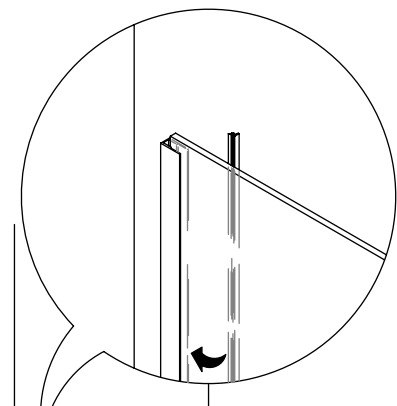
atornillar la "U" a pared usando
tacos del nº5 y tornillos 3 x 30
en cada lateral





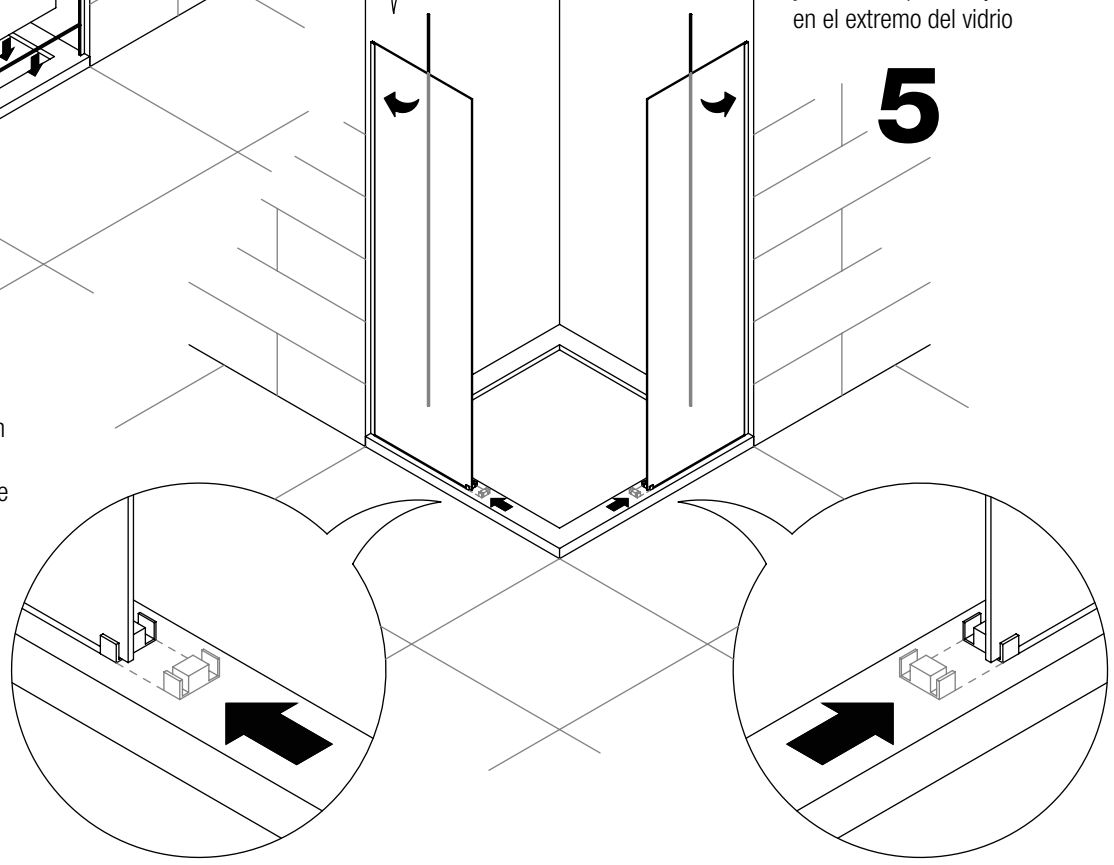
4

colocar miniburbujas adhesivas en el plato e introducir los 2 cristales fijos en cada "U" apoyandolo sobre éstas.



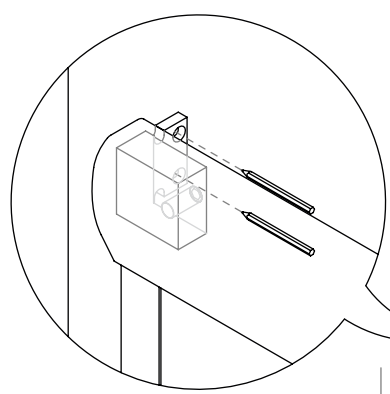
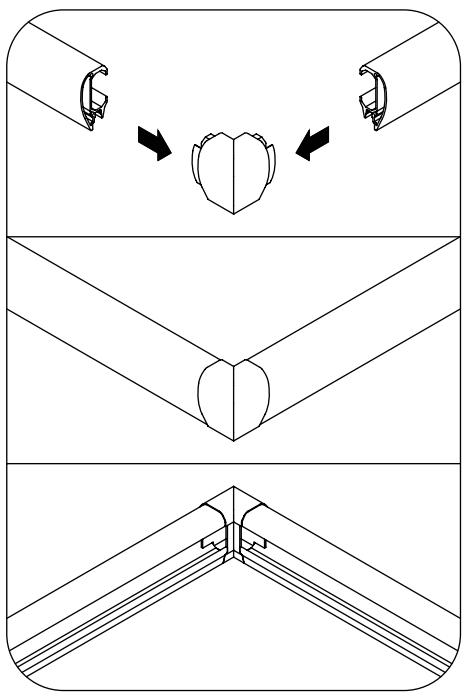
engomar cristal fijo y "U" y colocar la pinza baja en el extremo del vidrio

5



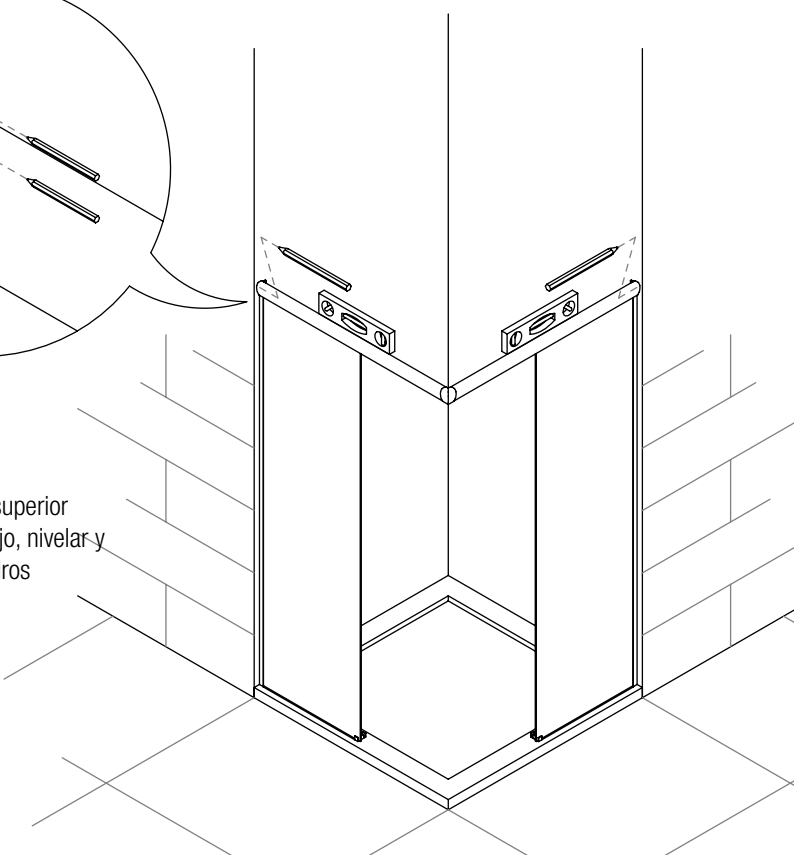
6

unir las dos guías mediante el codo, fijandolas a través de los tornillos autorroscantes



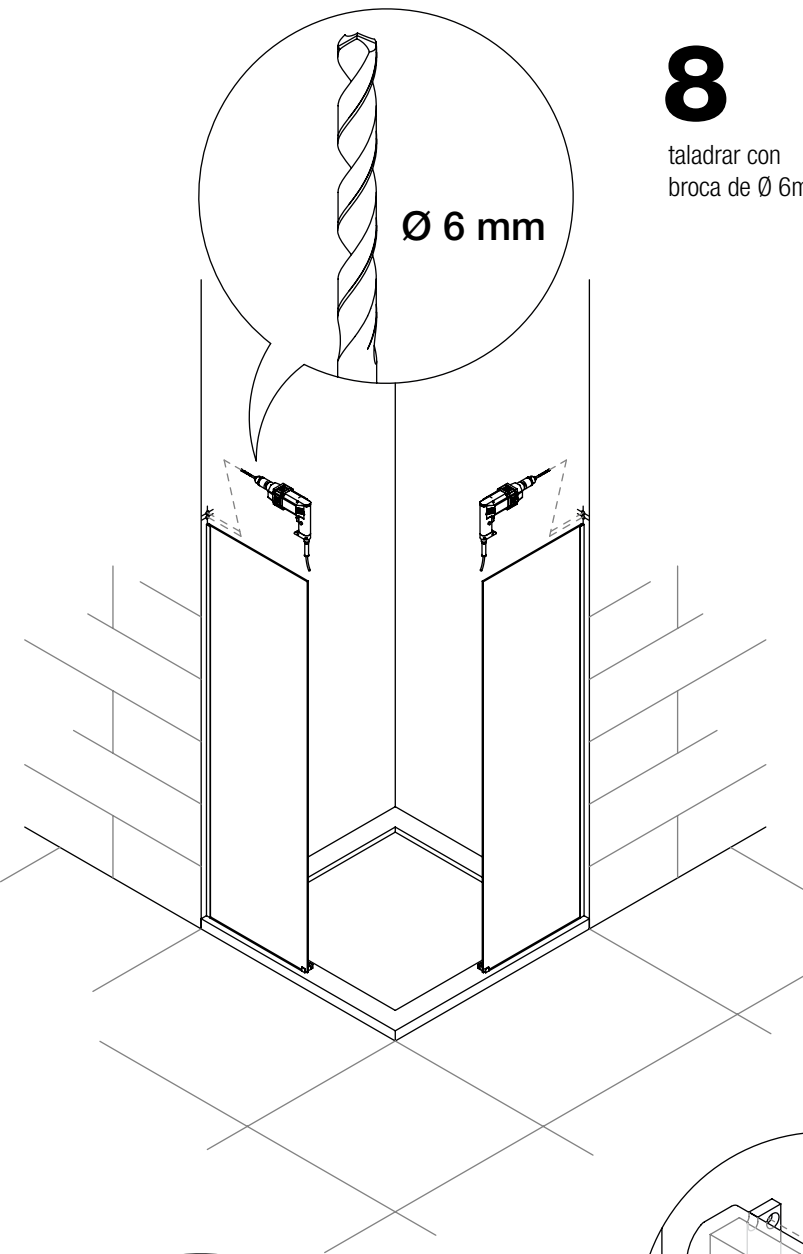
7

presentar guía superior sobre el vidrio fijo, nivelar y marcar los taladros



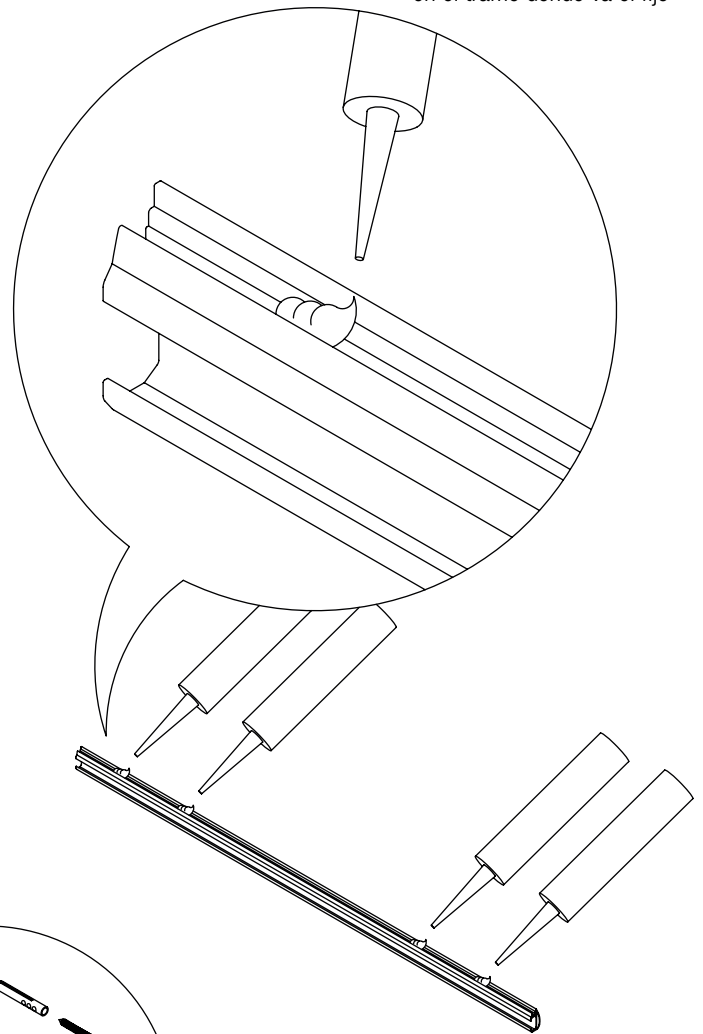
8

taladrar con
broca de Ø 6mm



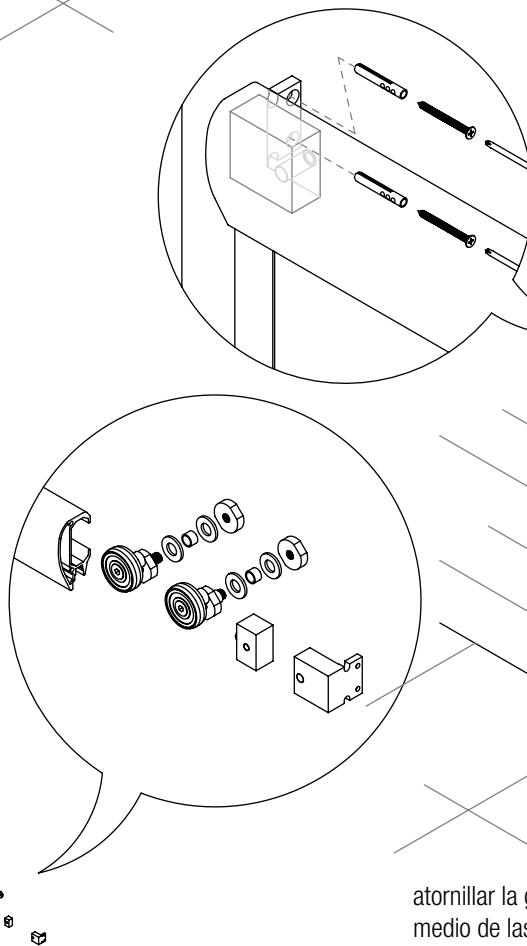
9

echar unos puntos de silicona
en la parte inferior de la guía,
en el tramo donde va el fijo



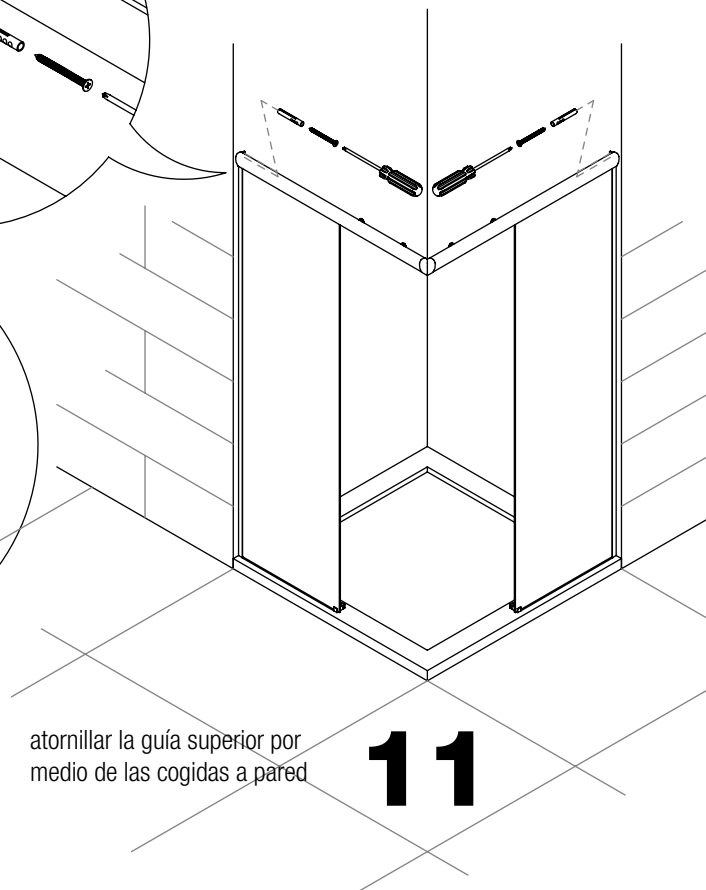
10

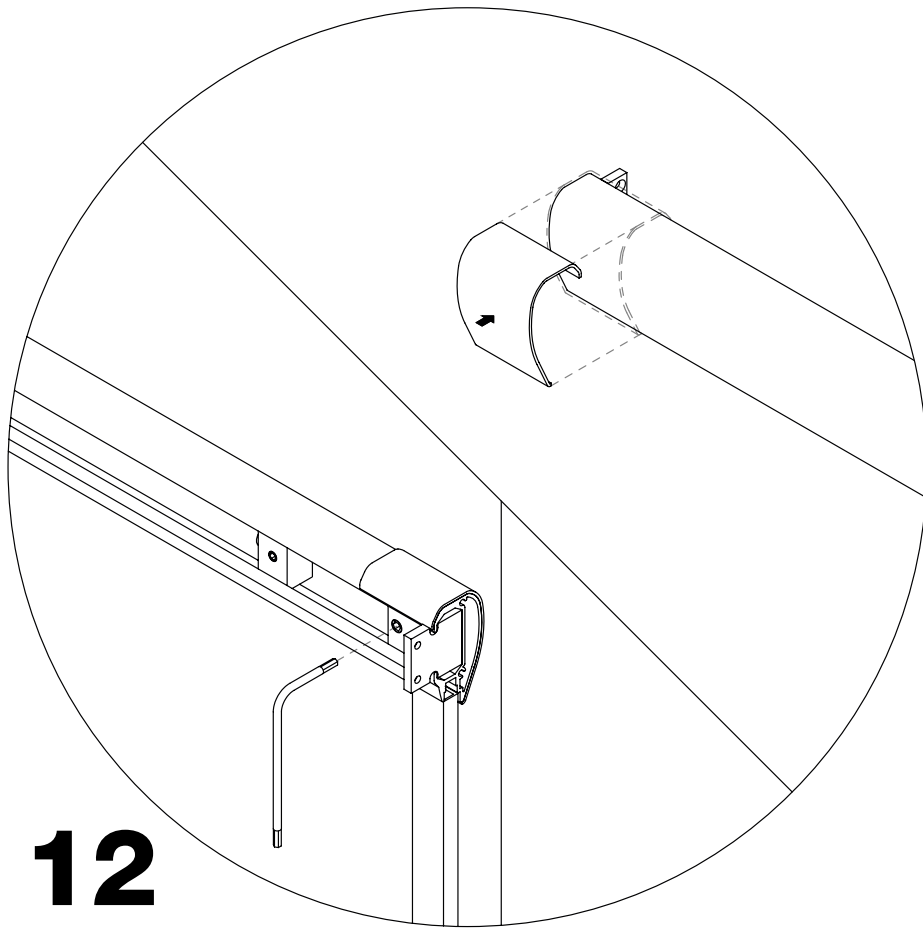
introducir en las guías los
rodamientos y los topes



atornillar la guía superior por
medio de las cogidas a pared

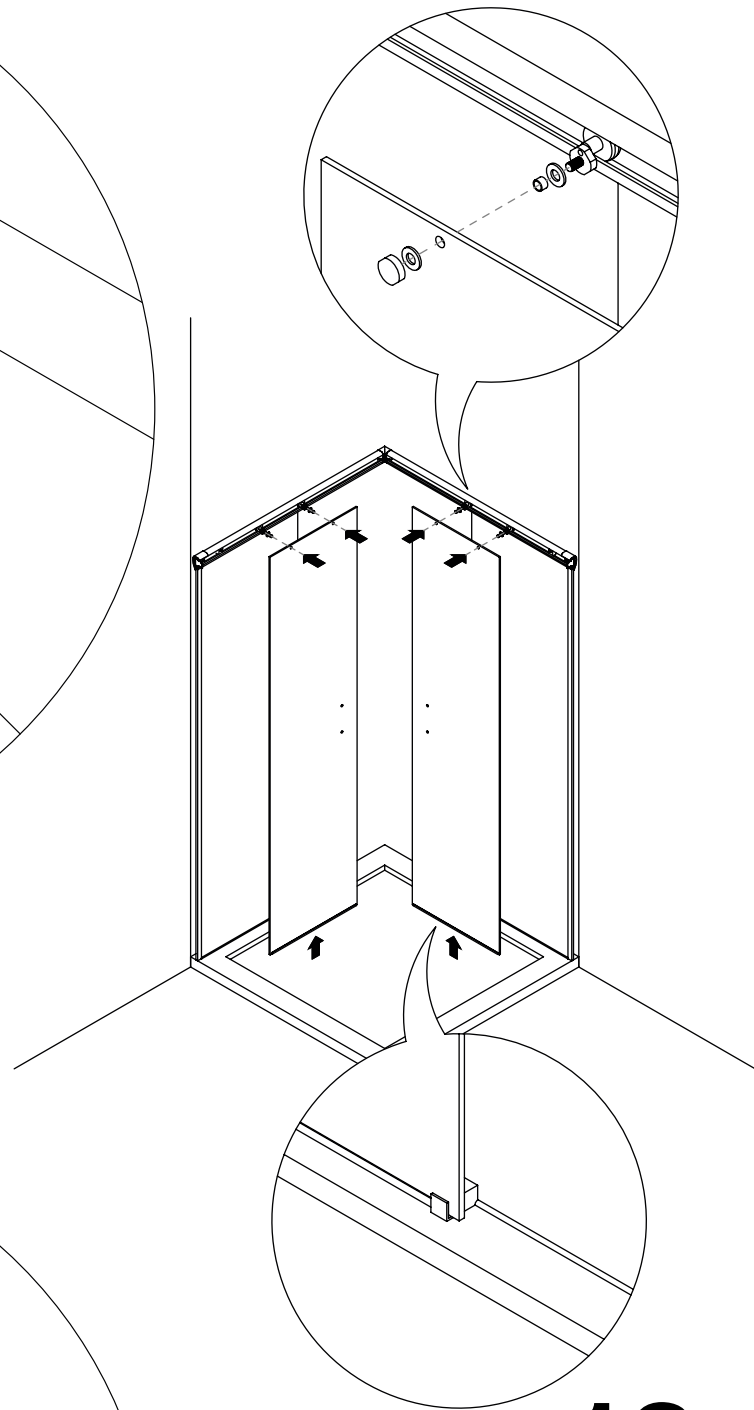
11





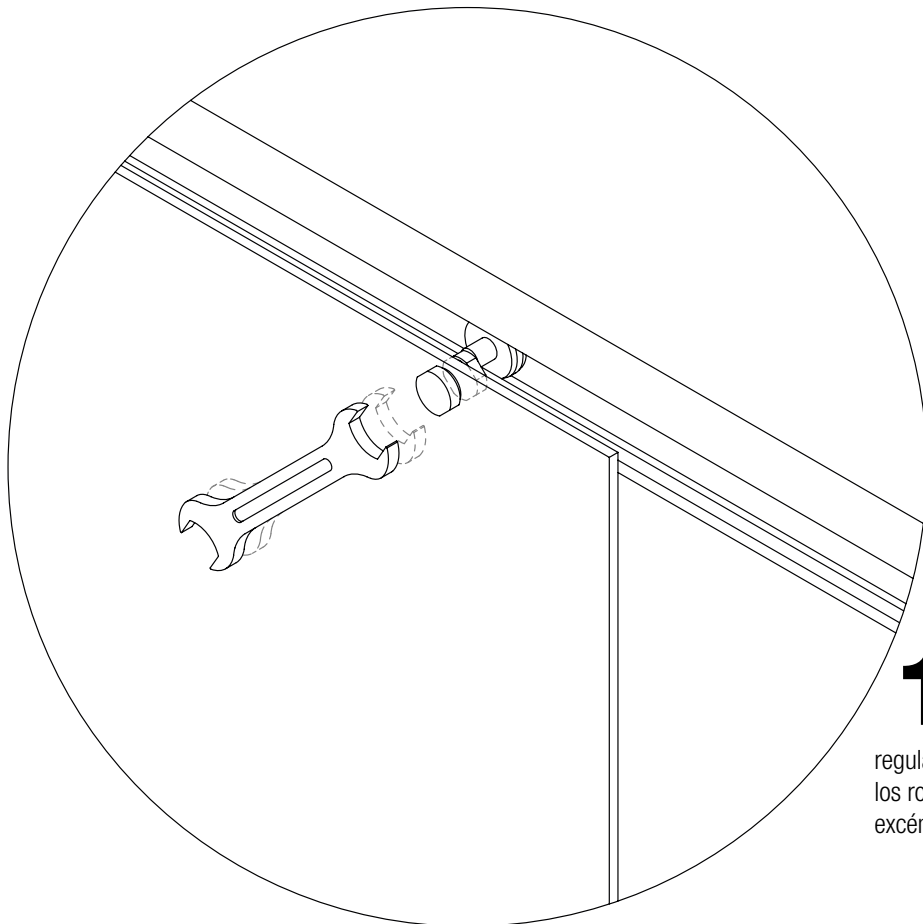
12

fijar las cogidas a la guía mediante los prisioneros y colocar los embellecedores



13

colocar la hoja fija en los rodamientos introduciendo previamente la goma "U" en el canto inferior e insertandolo por la ranura más ancha de la pinza inferior

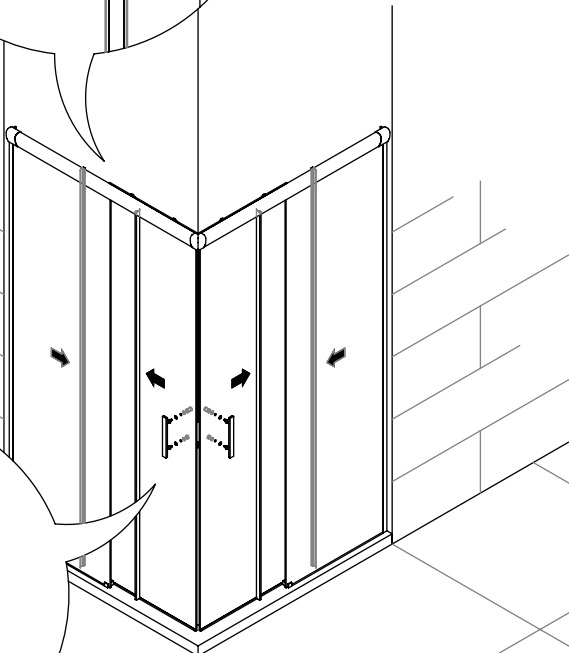
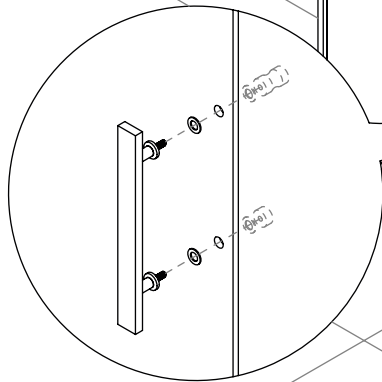
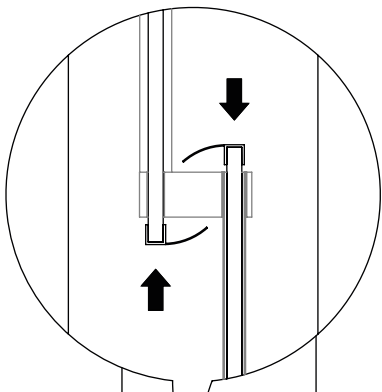


14

regular la hoja mediante los rodamientos excéntricos con 2 llaves

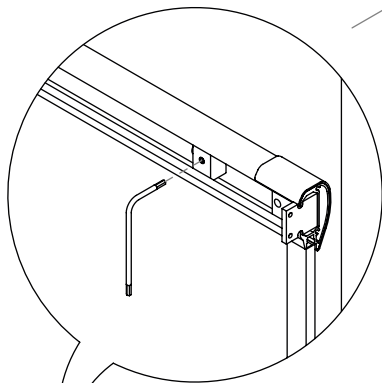
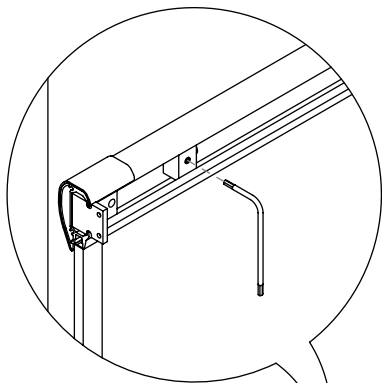
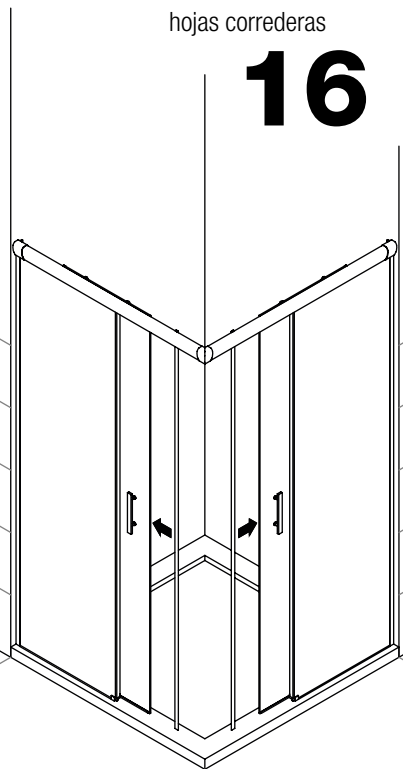
15

colocar las gomas de cruce, una en el fijo y otra en la hoja corredera.
colocar el tirador



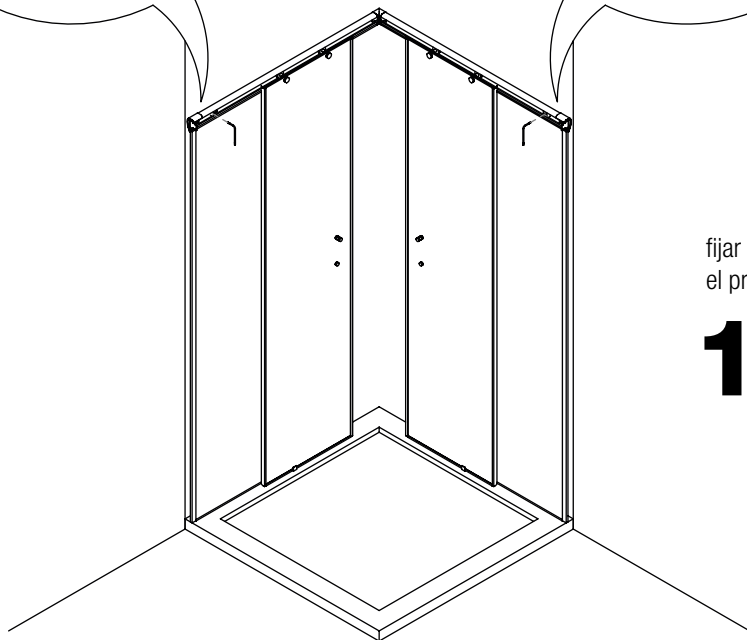
colocar el cierre de imán en el extremo de las hojas correderas

16



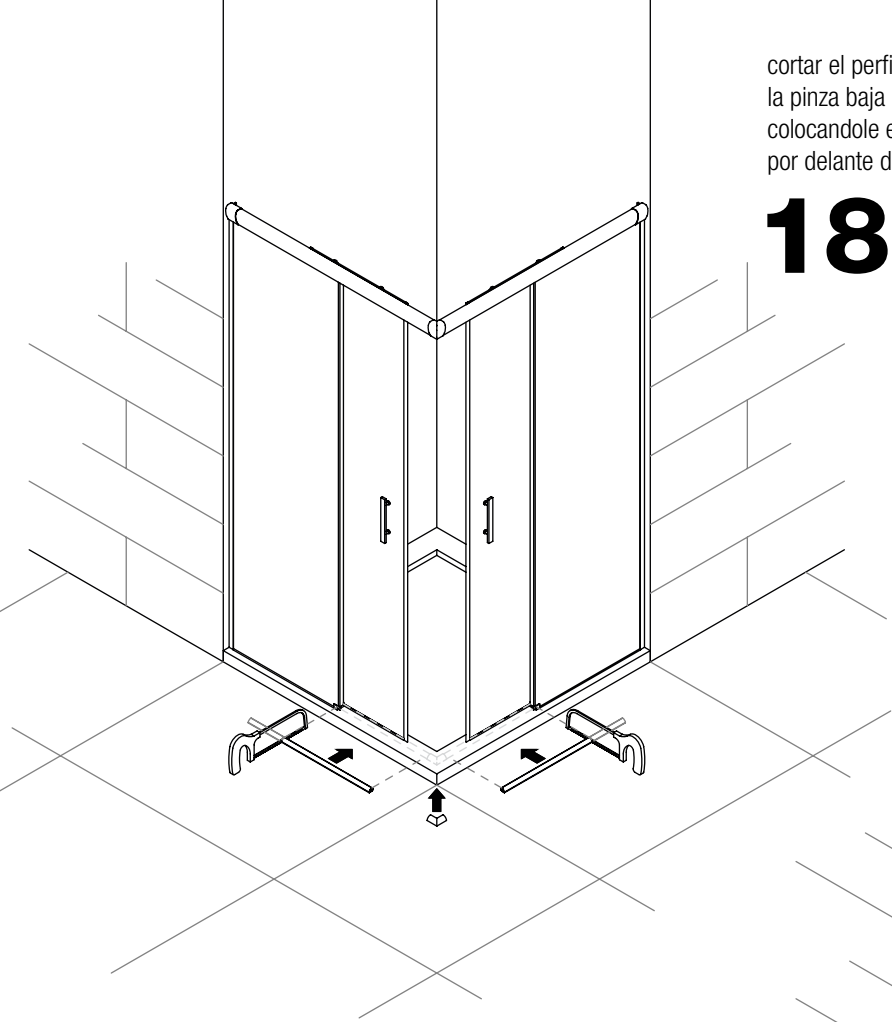
fijar los topes mediante el prisionero

17



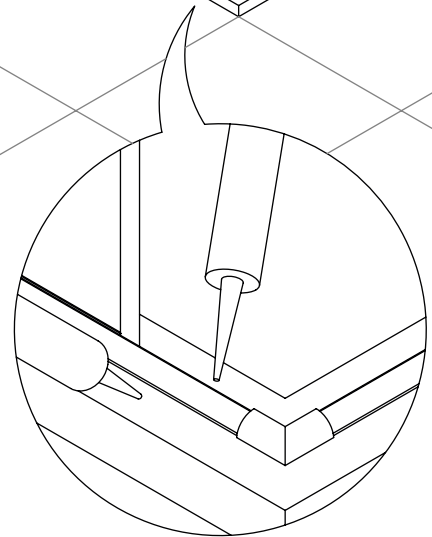
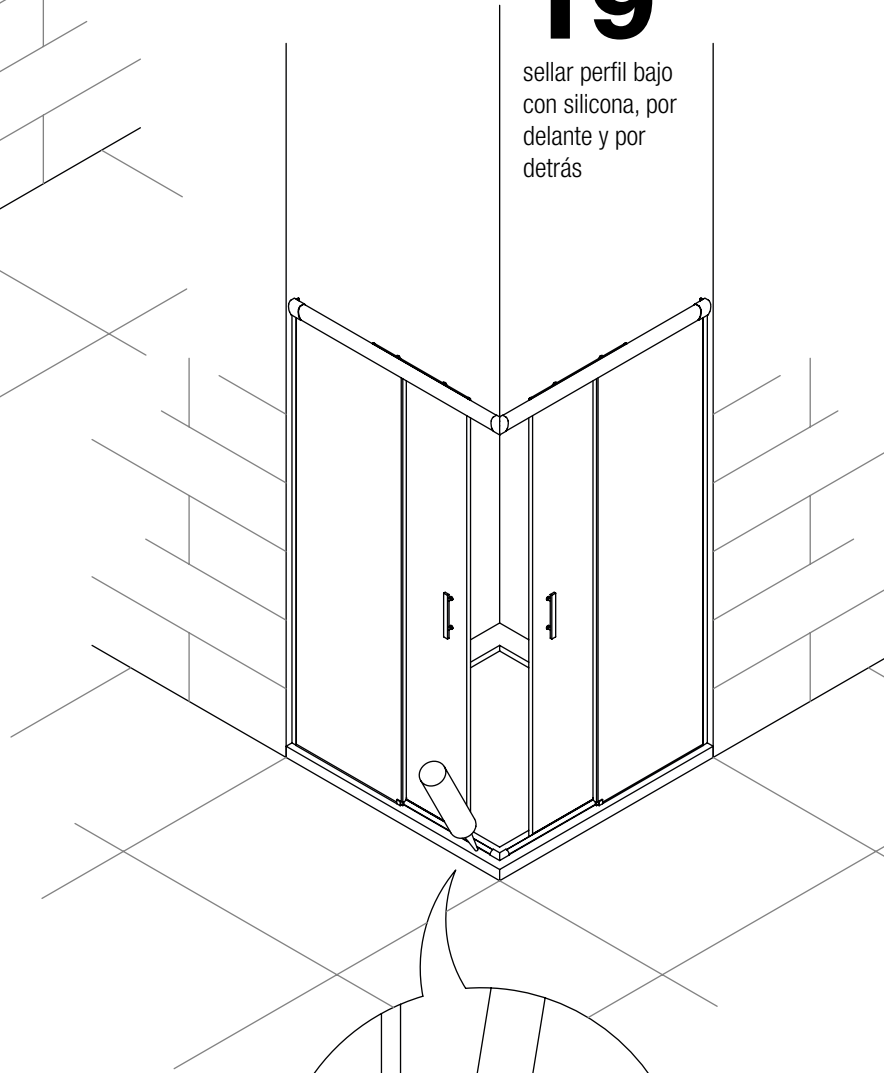
cortar el perfil bajo a medida, desde la pinza baja hasta el otro cristal fijo, colocandole el embellecedor y situar por delante de la hoja corredera

18



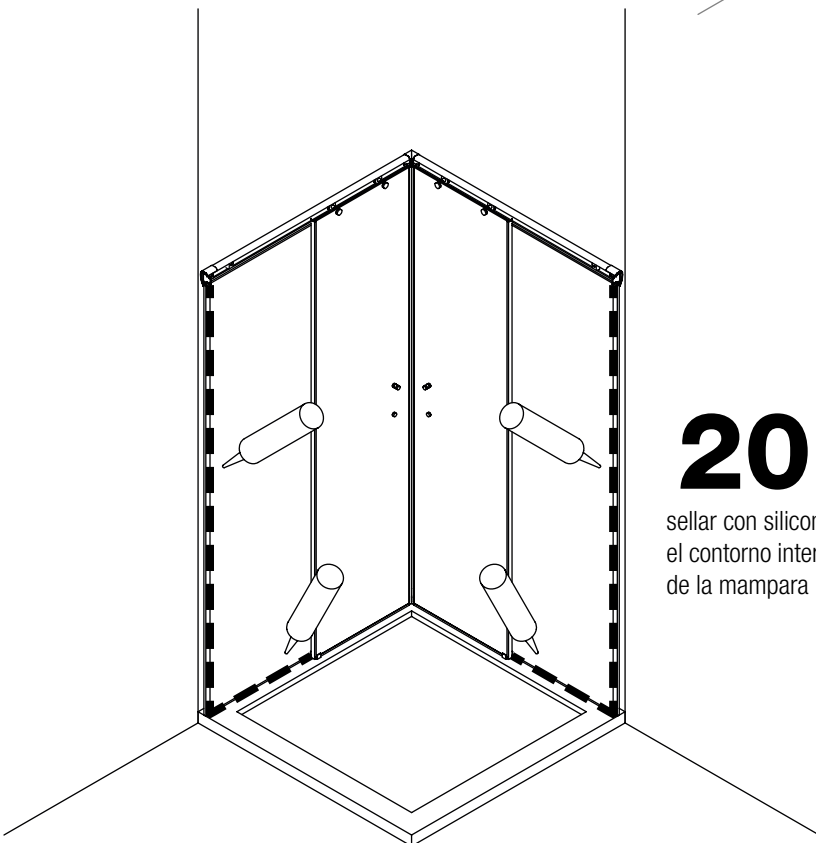
19

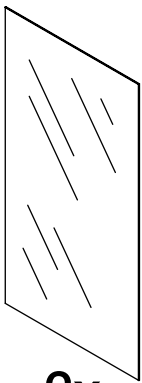
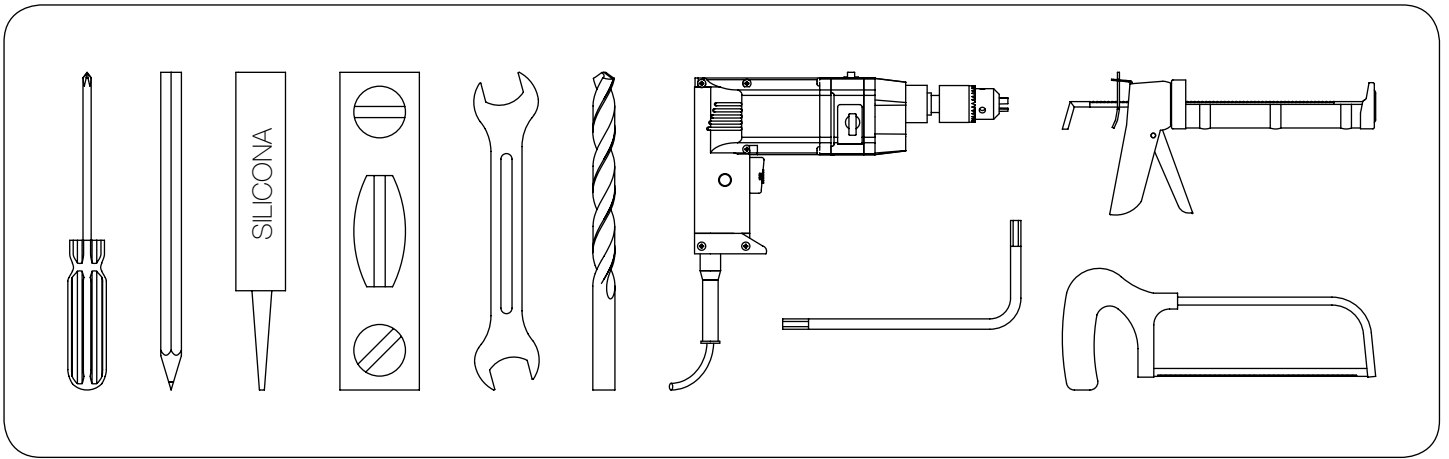
sellar perfil bajo con silicona, por delante y por detrás



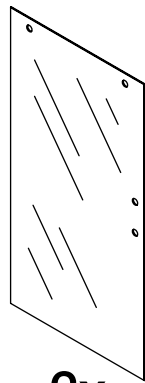
20

sellar con silicona el contorno interior de la mampara

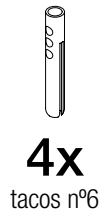




2x
vidrio hoja fija



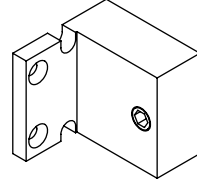
2x
vidrio hoja corredera



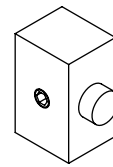
4x
tacos nº6



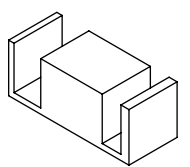
6x
tacos nº5



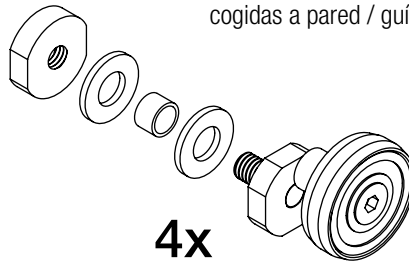
2x
cogidas a pared / guía



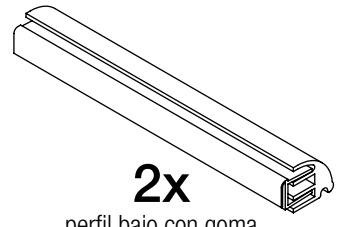
4x
tope interior guía



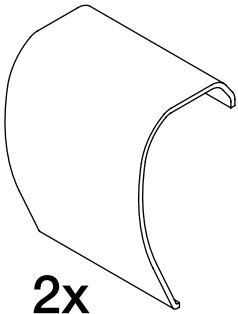
2x
pinza guía inferior



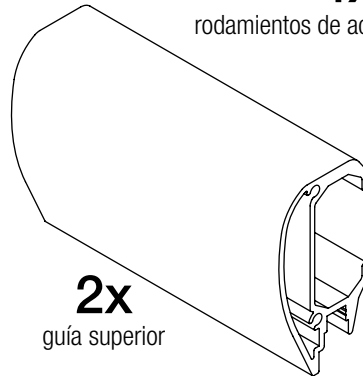
4x
rodamientos de acero inoxidable



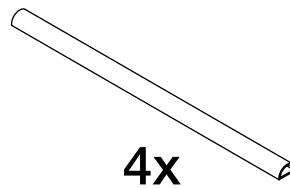
2x
perfil bajo con goma



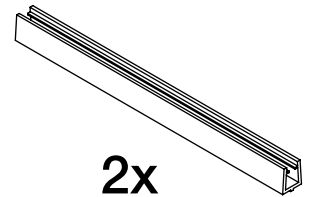
2x
embellecedores guía



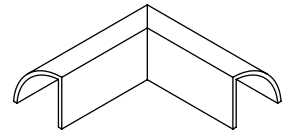
2x
guía superior



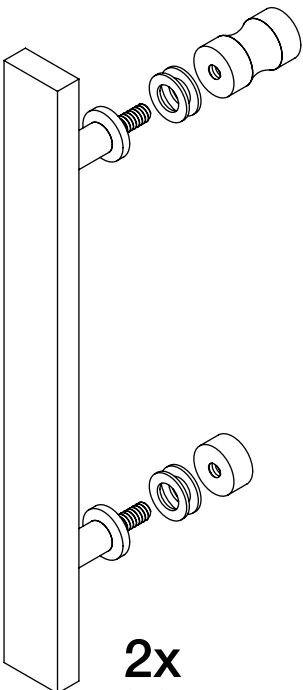
4x
miniburbujas inferior hoja fija



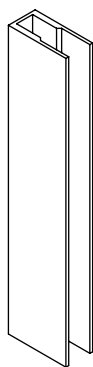
2x
goma "U" inferior hoja corredera



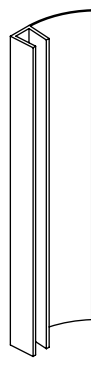
1x
esquinera baja



2x
tirador



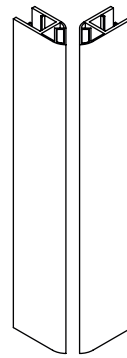
2x
"U" para fijo



4x
gomas de cruce fijo / corredera



2x
goma fijo / "U"



1x
cirrede de imán



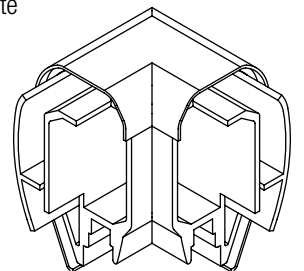
2x
tornillo autorroscante



4x
tornillo 4,2 x 32



6x
tornillo 3 x 30



1x
codo unión guía

instrucciones realizadas por:



www.ar3d.es