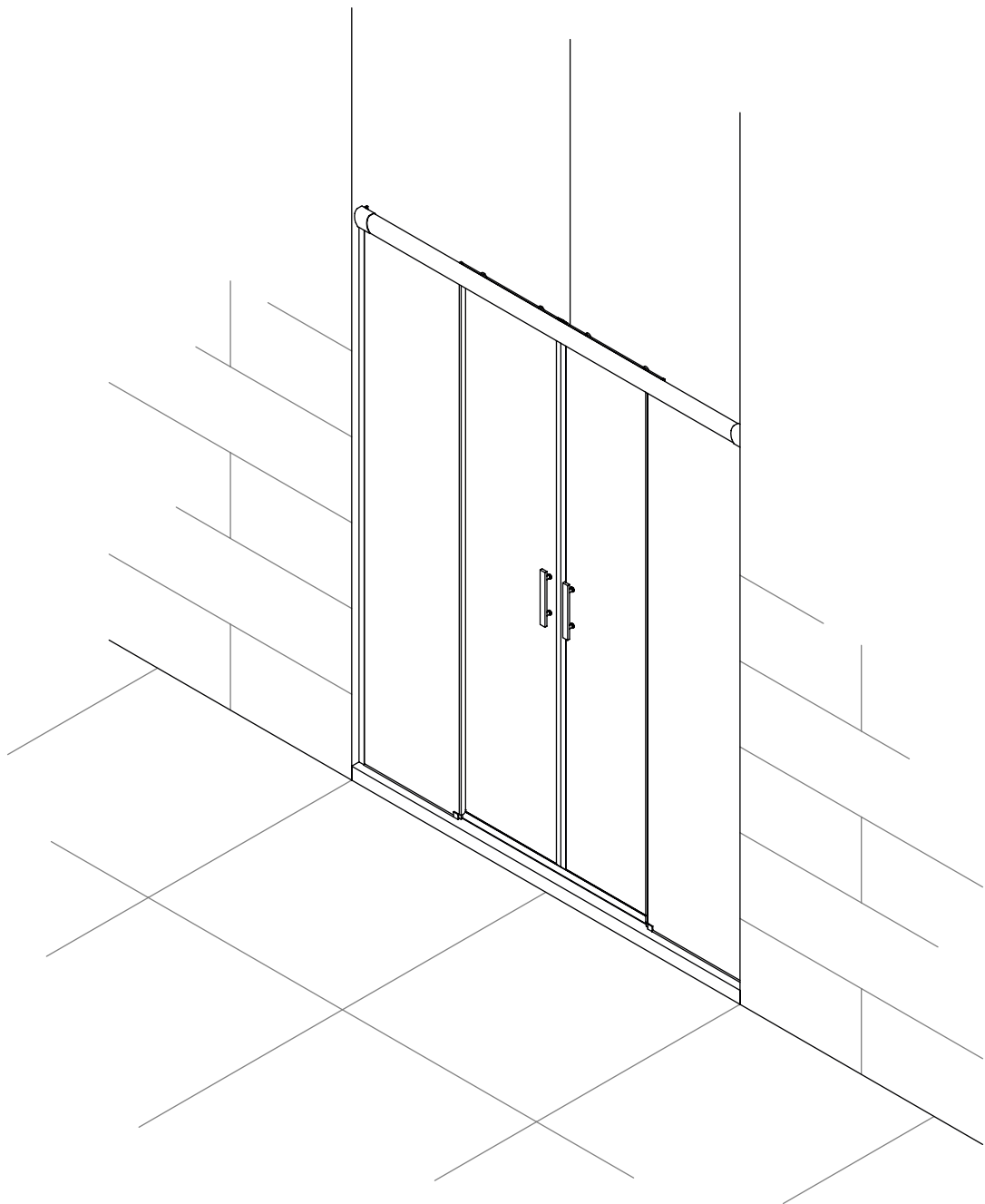


MICHIGAN

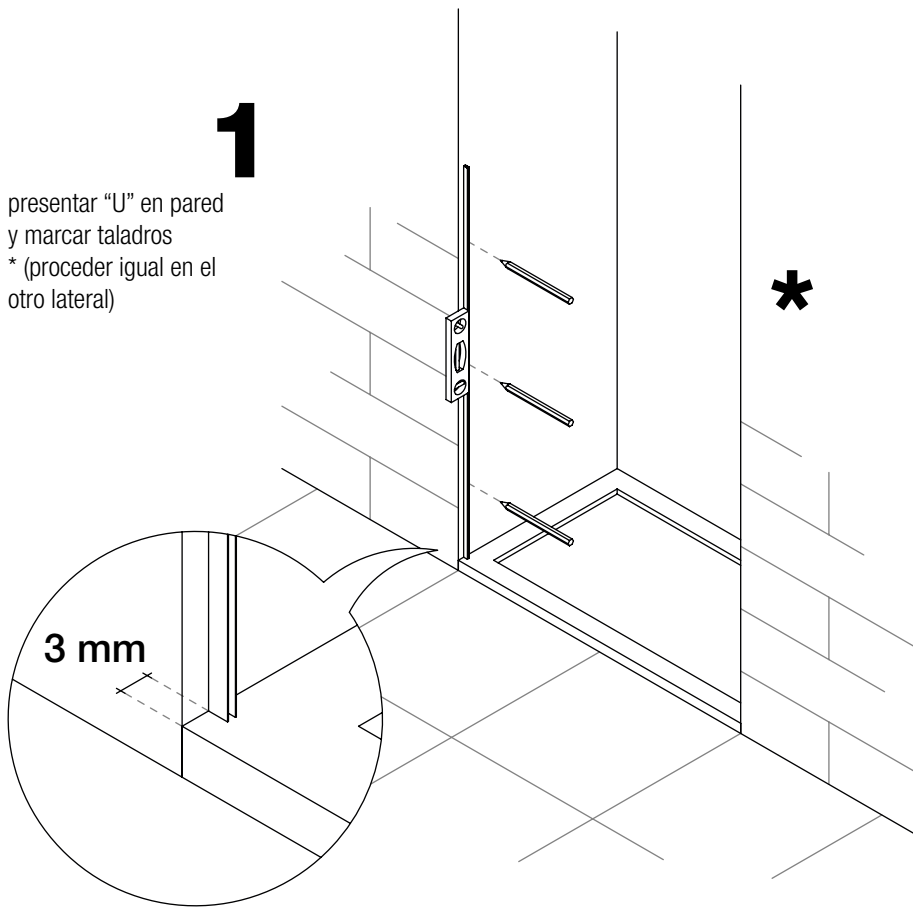
MAMPARA DE DUCHA

FRONTAL 4 HOJAS:
2 CORREDERAS + 2 FIJOS



1

presentar "U" en pared
y marcar taladros
* (proceder igual en el
otro lateral)

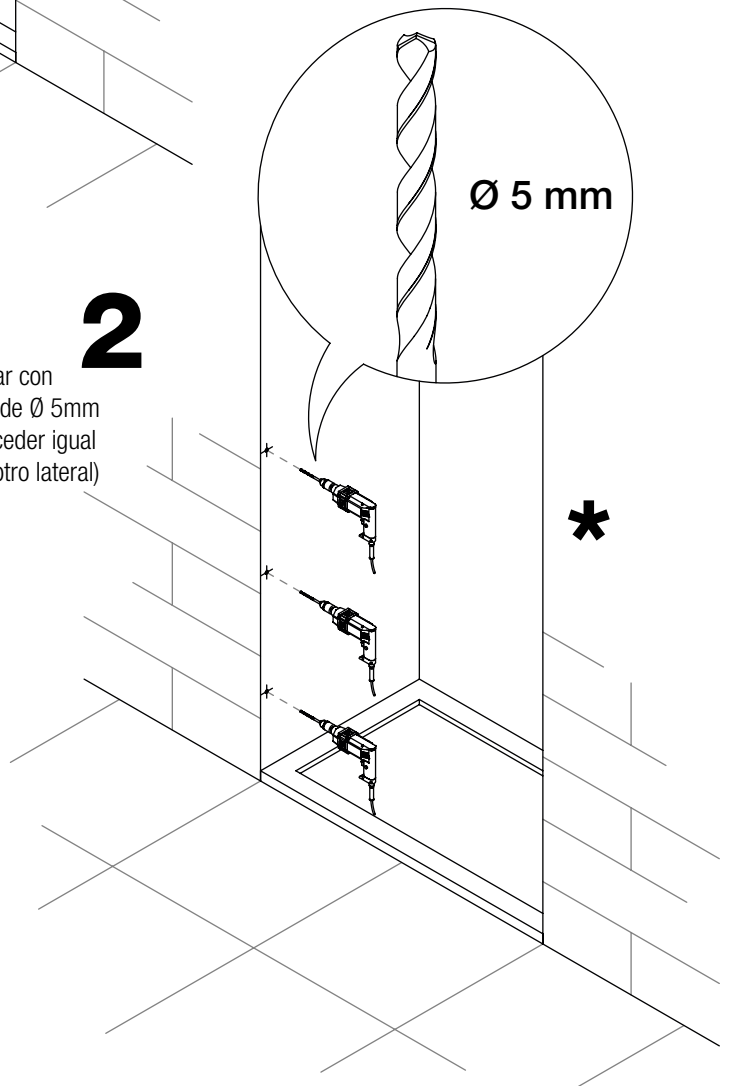


3 mm

*

2

taladrar con
broca de Ø 5mm
* (proceder igual
en el otro lateral)

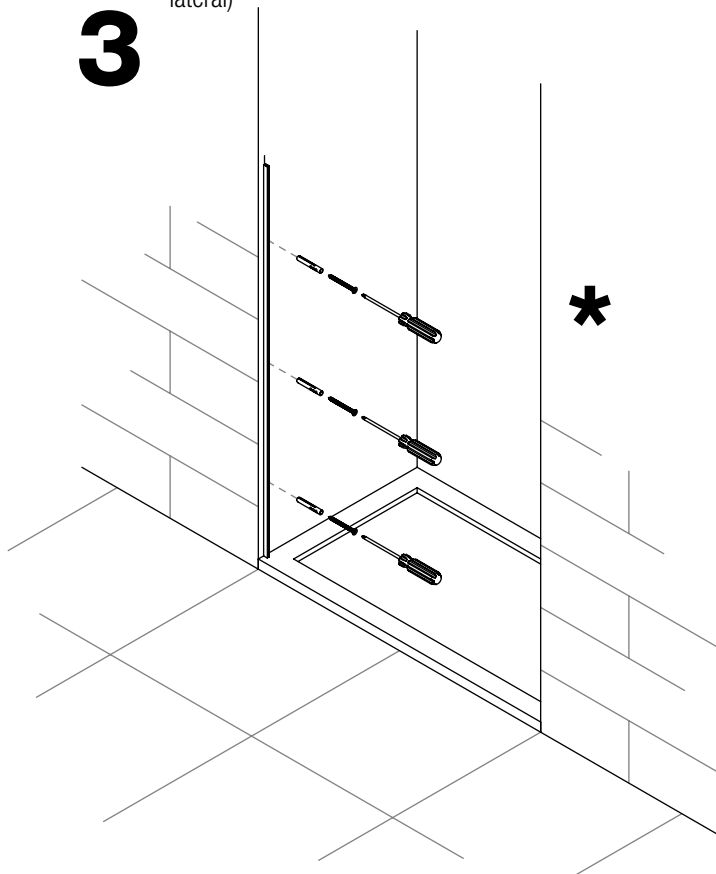


Ø 5 mm

*

3

atornillar la "U" a pared usando
tacos del nº5 y tornillos 3 x 30
* (proceder igual en el otro
lateral)



*

engomar cristal fijo y "U"
y colocar la pinza baja
en el extremo del vidrio

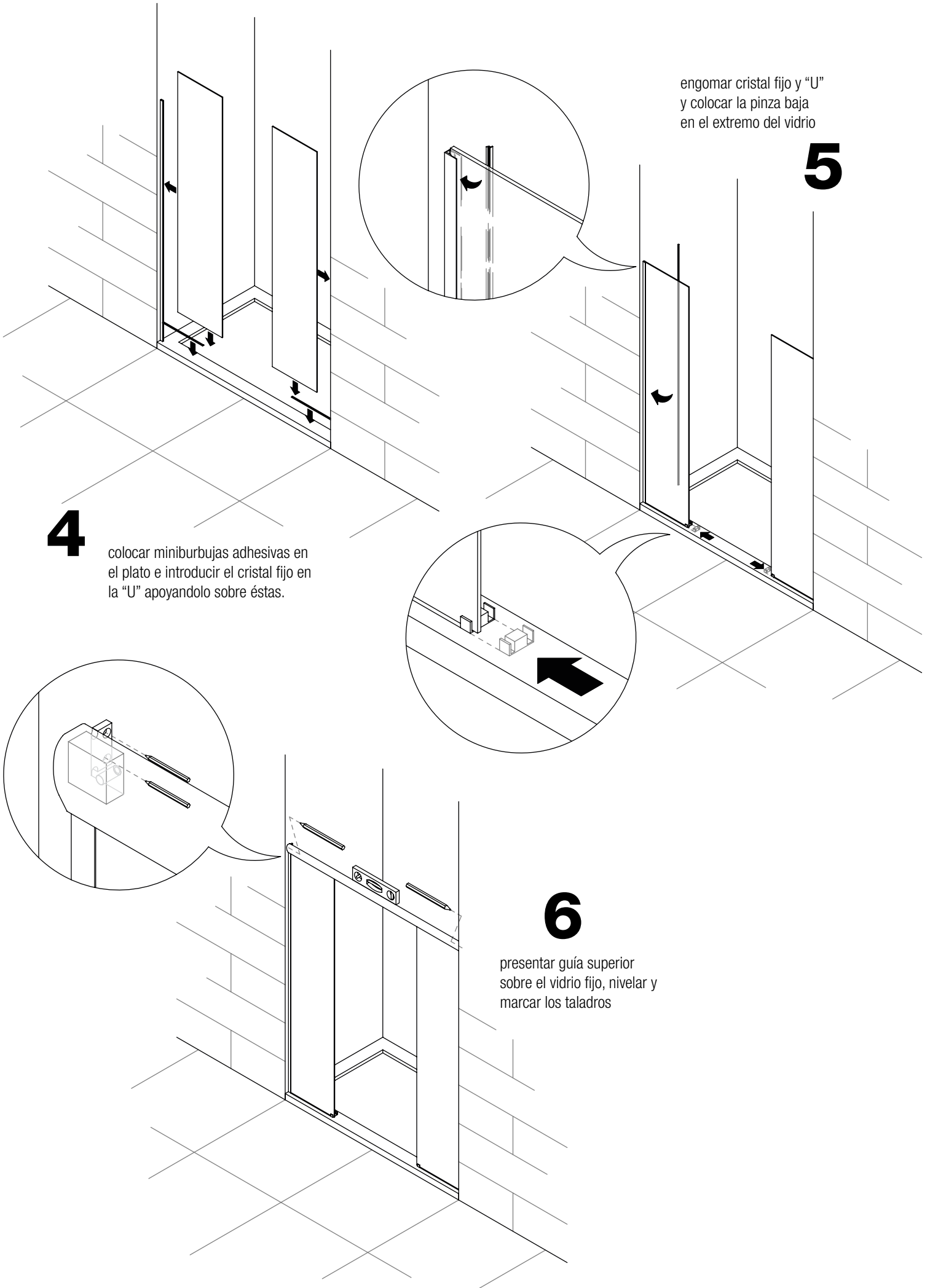
5

4

colocar miniburbujas adhesivas en
el plato e introducir el cristal fijo en
la "U" apoyandolo sobre éstas.

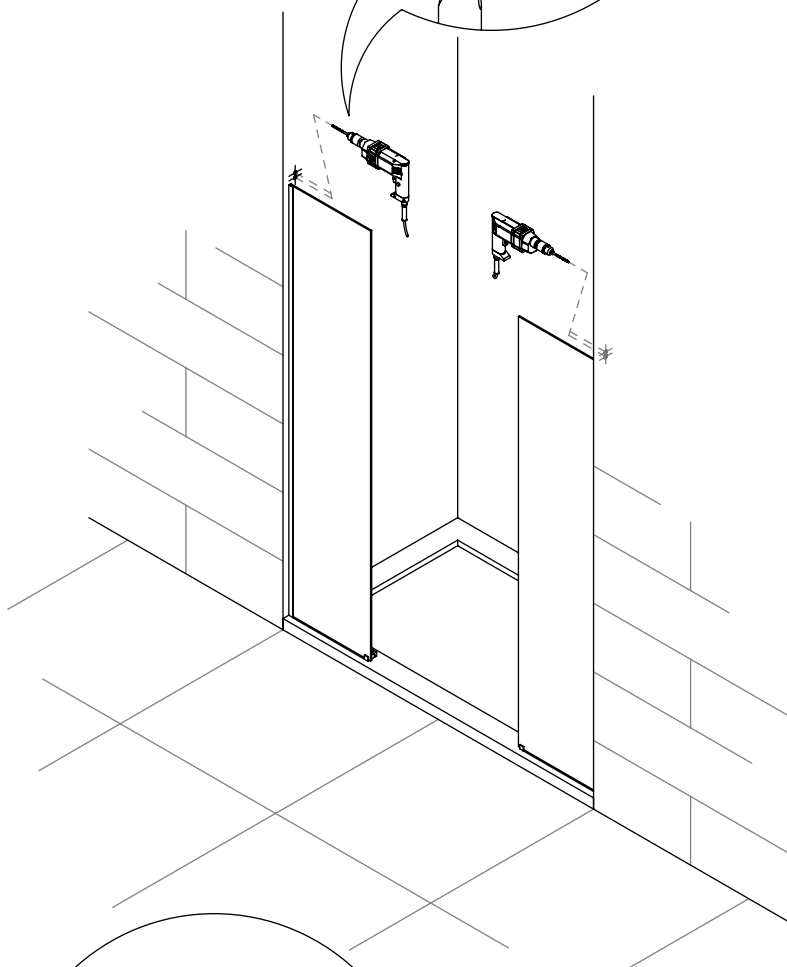
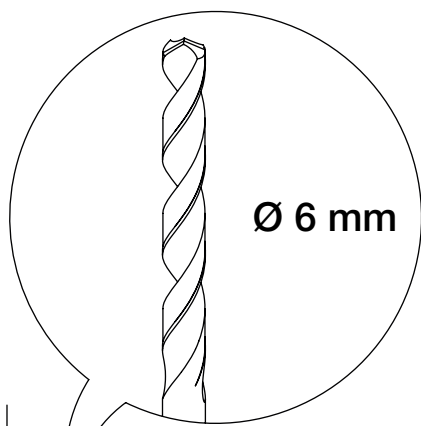
6

presentar guía superior
sobre el vidrio fijo, nivelar y
marcar los taladros



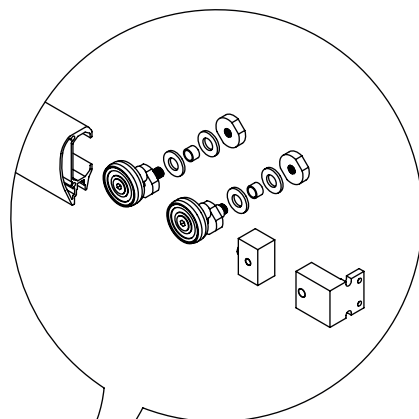
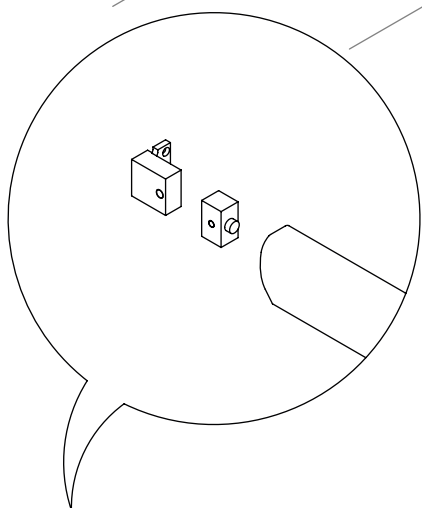
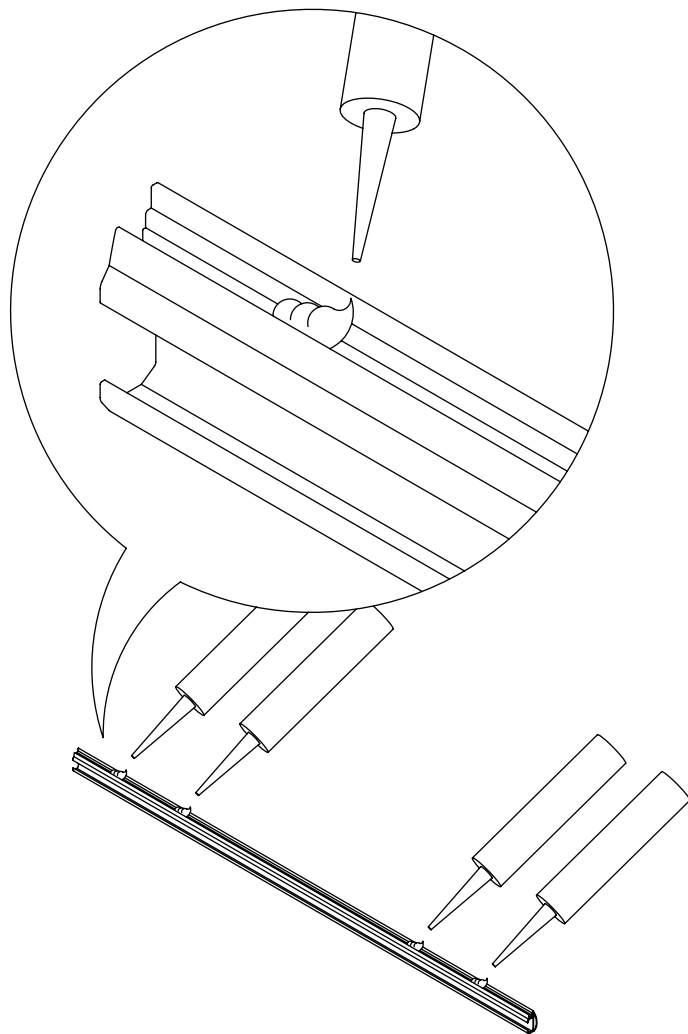
taladrar con
broca de Ø 6mm

7



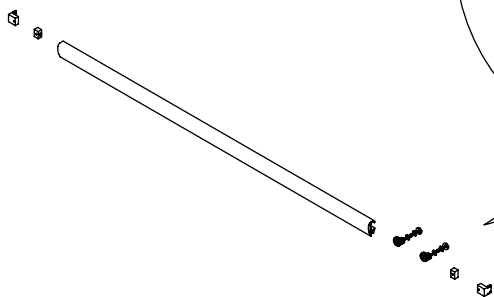
echar unos puntos de silicona
en la parte inferior de la guía,
en el tramo donde va el fijo

8



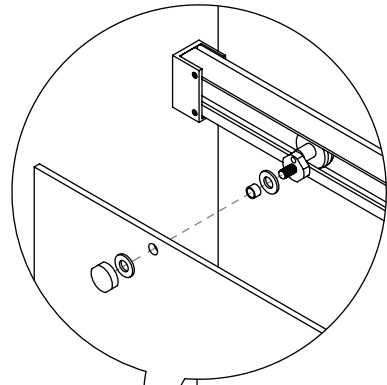
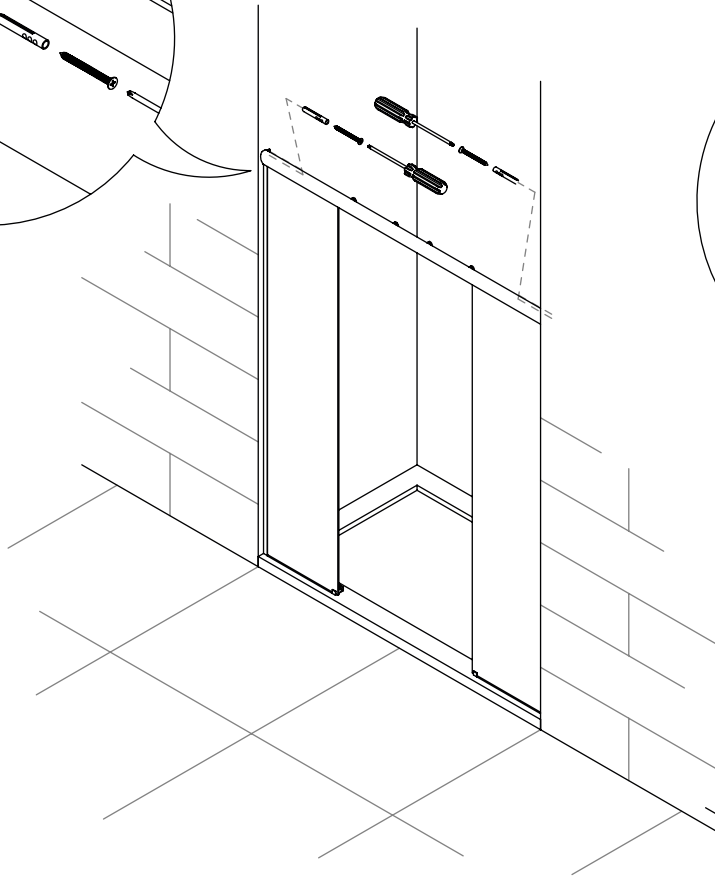
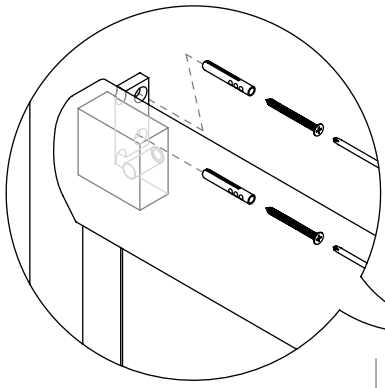
introducir en la guía los
rodamientos y los topes

9



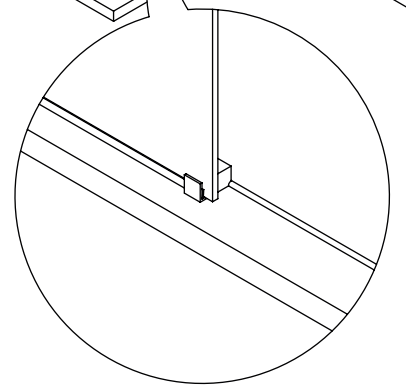
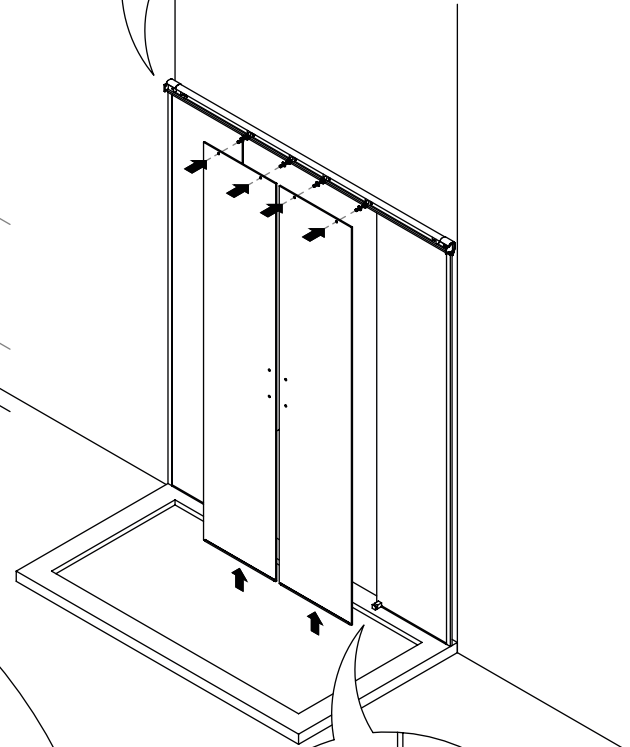
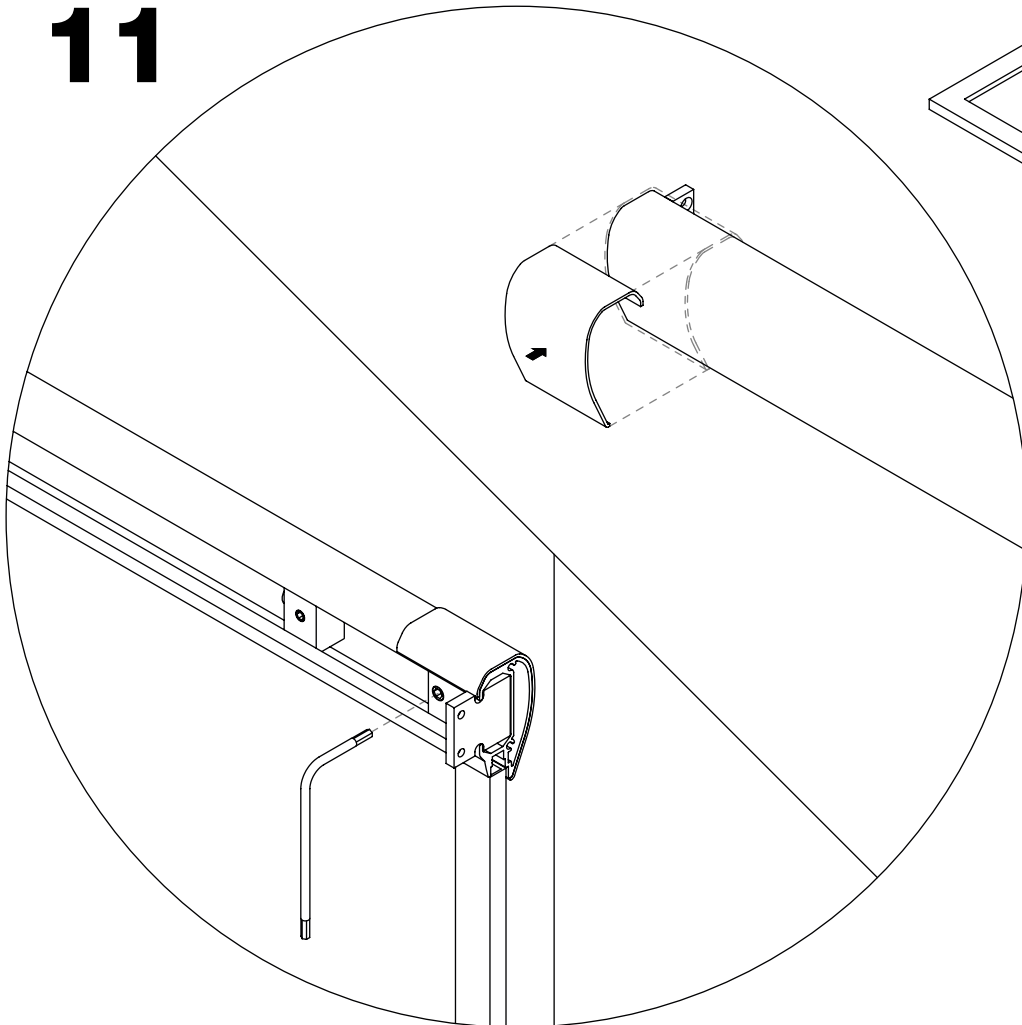
10

atornillar la guía superior por medio de las cogidas a pared



fijar las cogidas a la guía mediante los prisioneros y colocar los embellecedores

11



12

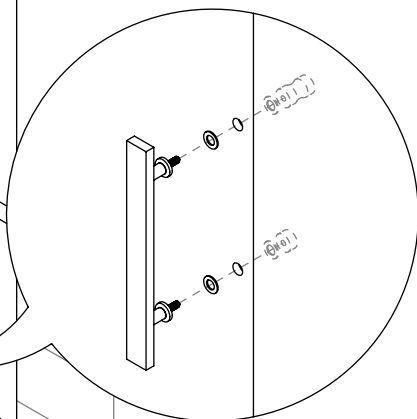
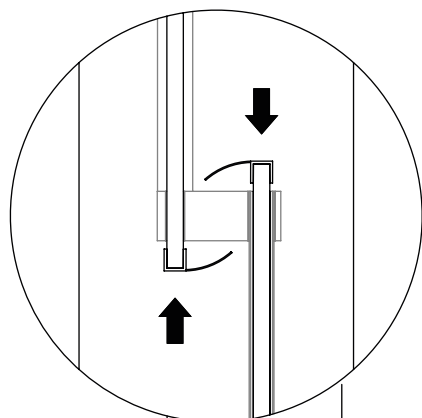
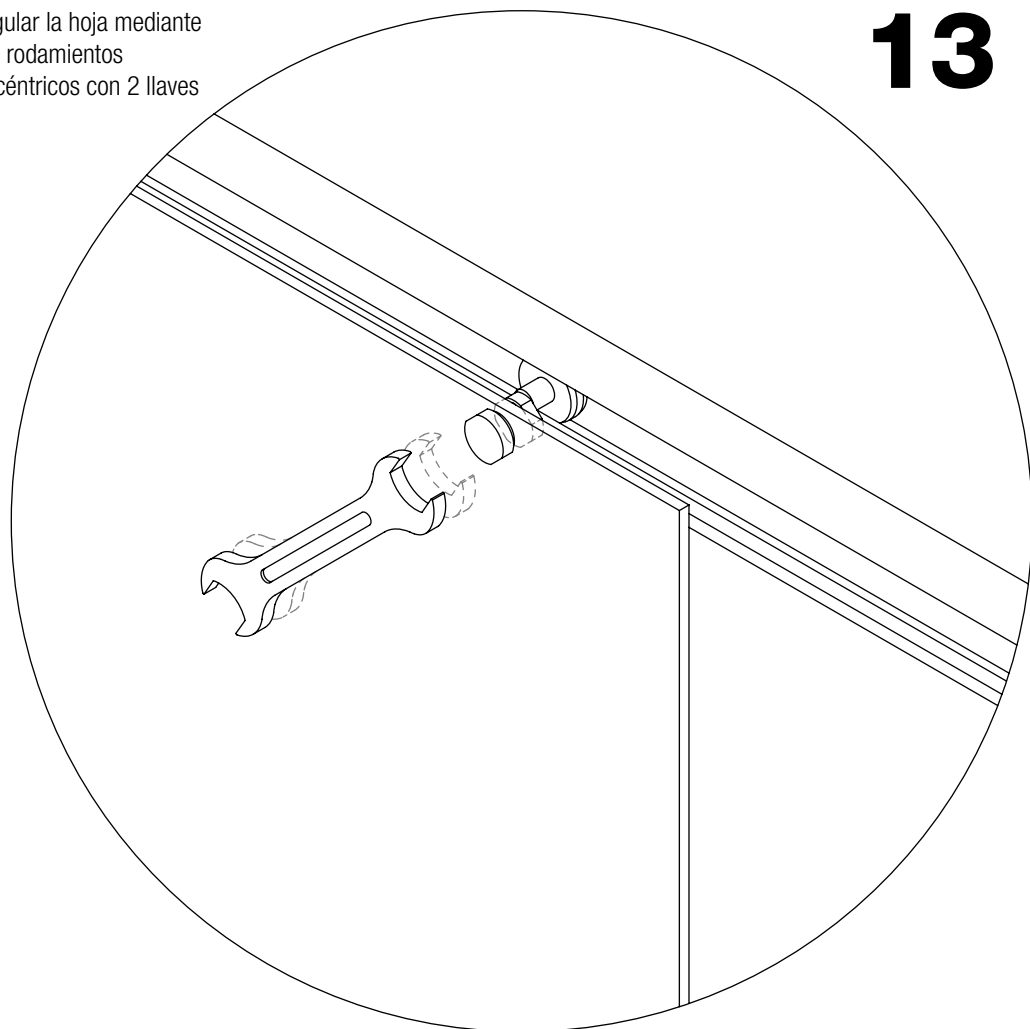
colocar la hoja fija en los rodamientos introduciendo previamente la goma "U" en el canto inferior e insertandolo por la ranura más ancha de la pinza inferior

regular la hoja mediante
los rodamientos
excéntricos con 2 llaves

13

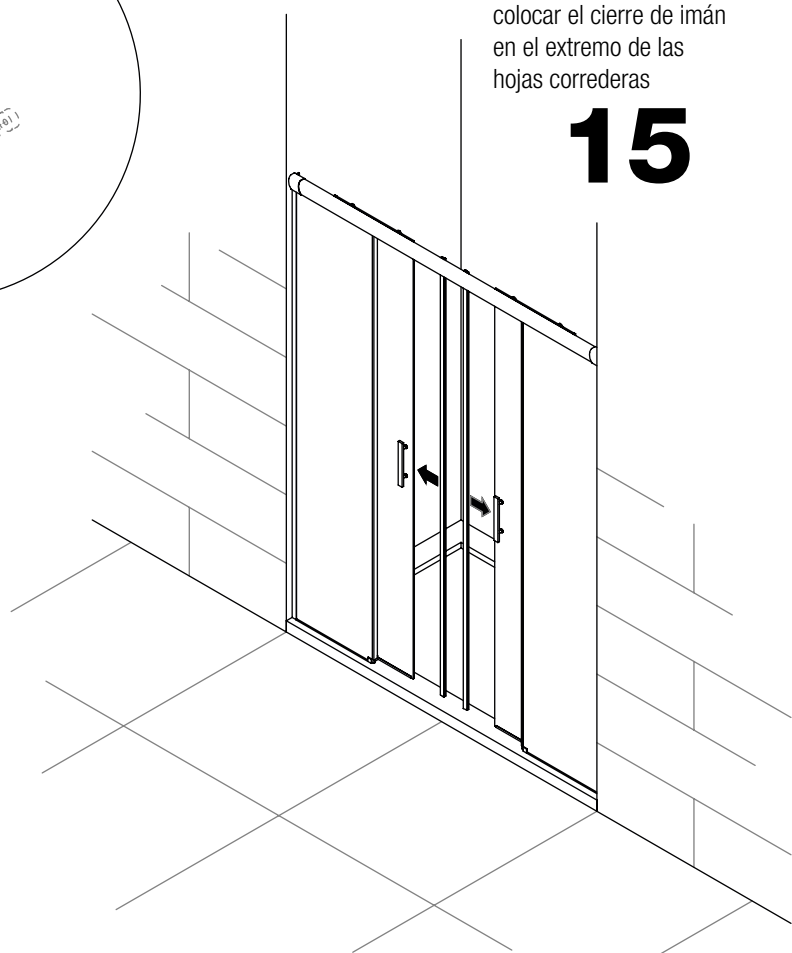
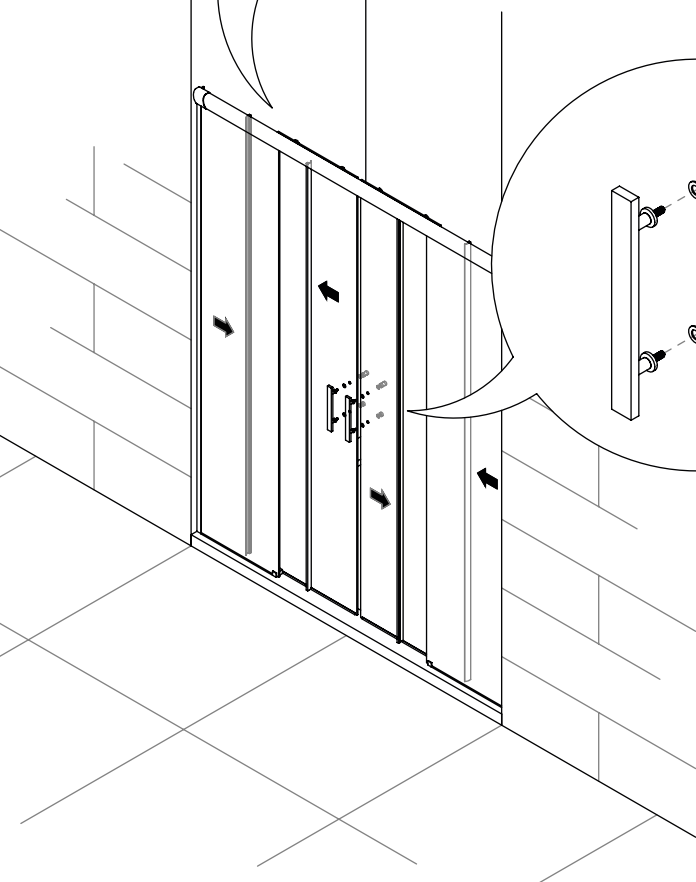
colocar las gomas de
cruce, una en el fijo y otra
en la hoja corredera.
colocar el tirador

14



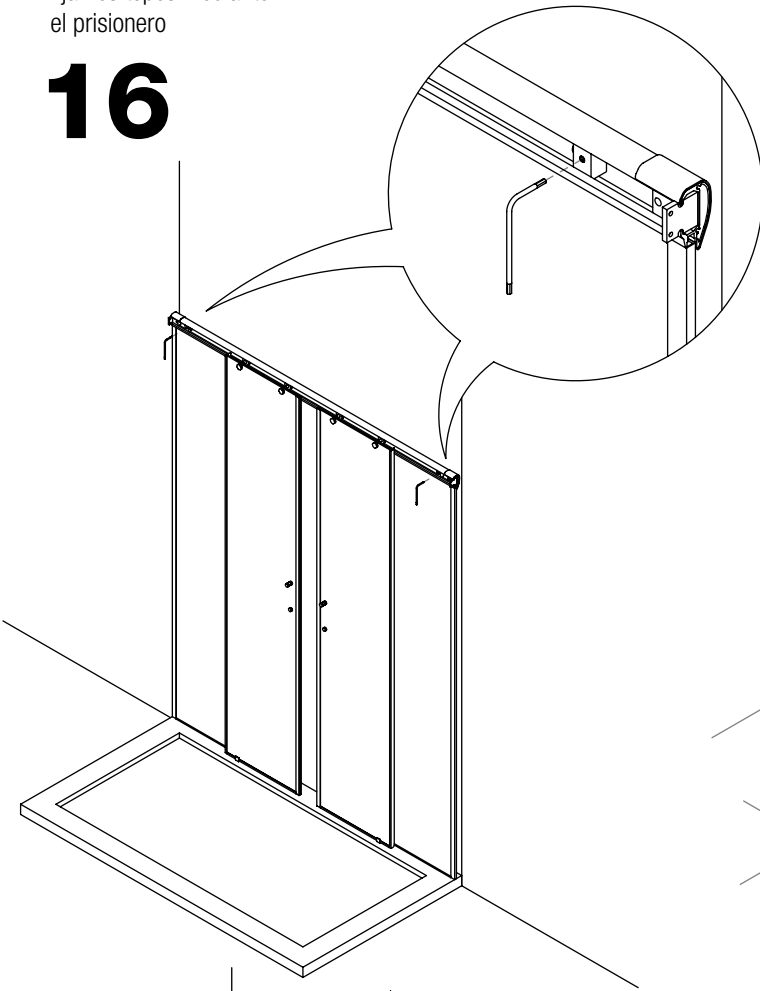
colocar el cierre de imán
en el extremo de las
hojas correderas

15



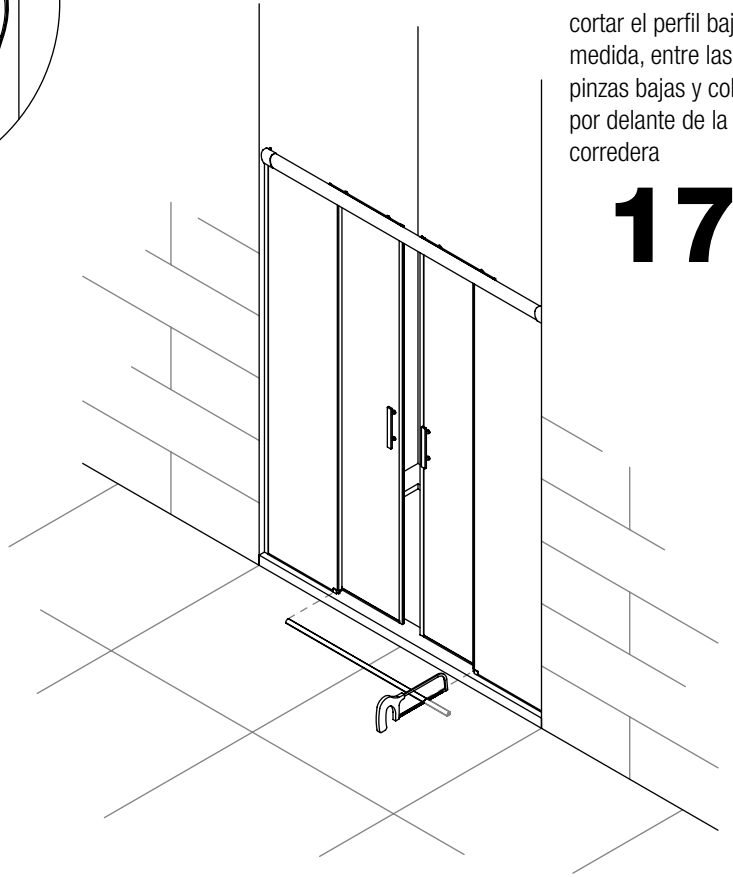
fijar los topes mediante
el prisionero

16



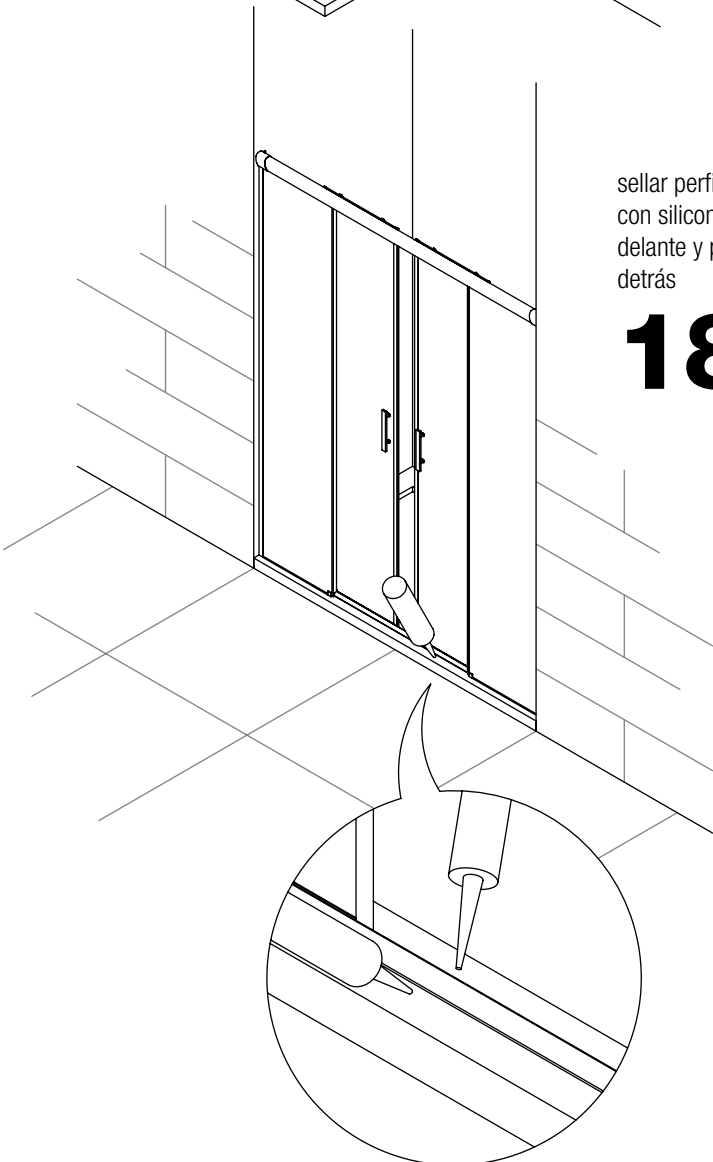
cortar el perfil bajo a
medida, entre las dos
pinzas bajas y colocar
por delante de la hoja
corredera

17



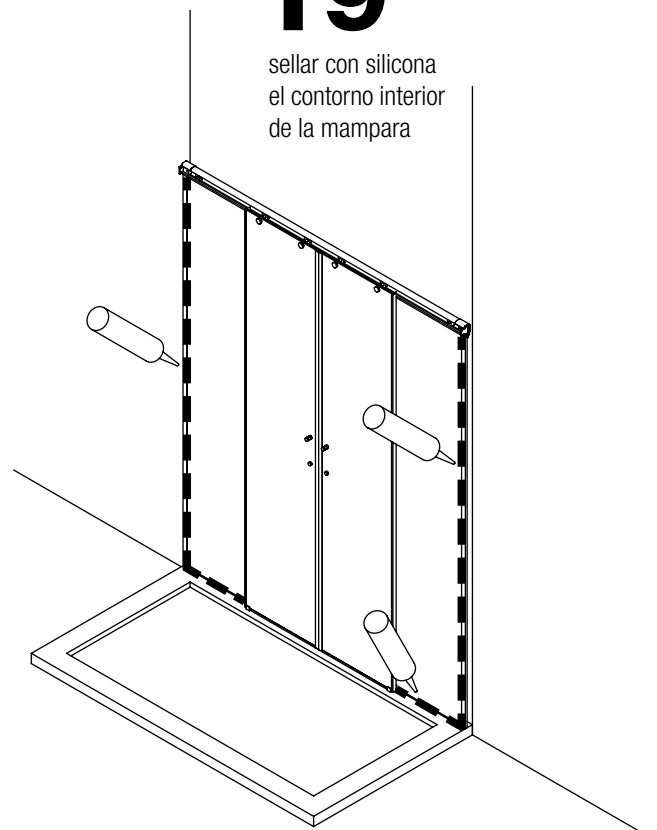
sellar perfil bajo
con silicona, por
delante y por
detrás

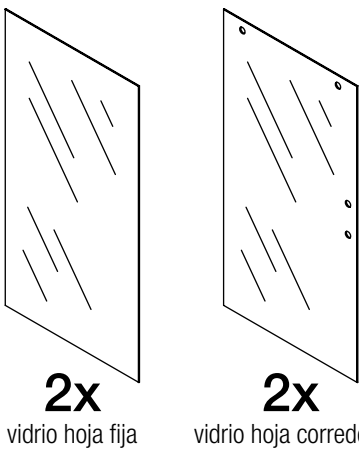
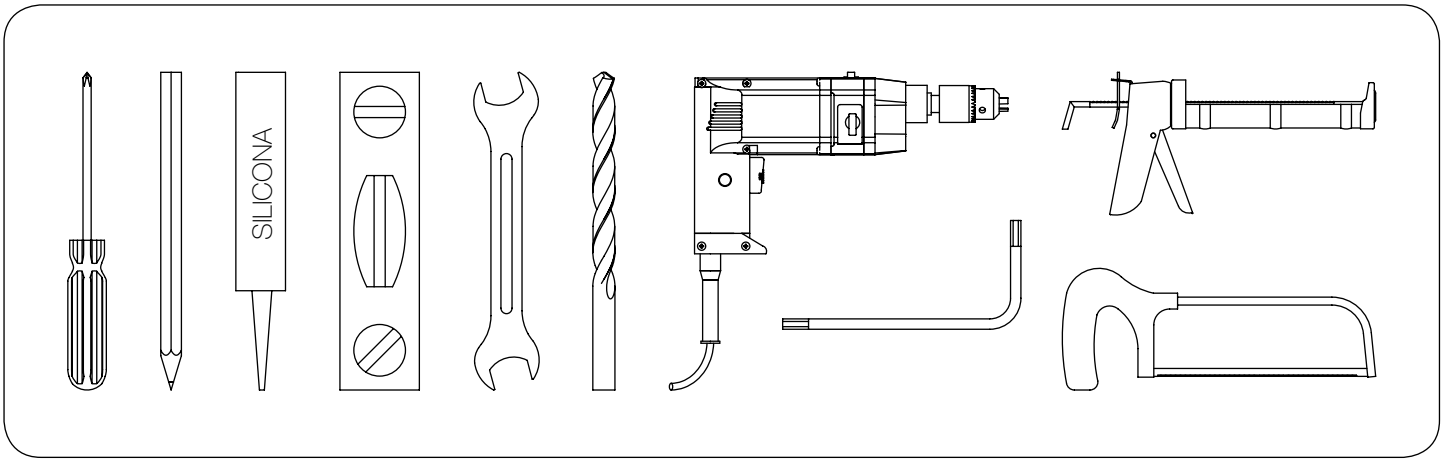
18



19

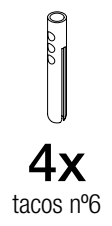
sellar con silicona
el contorno interior
de la mampara



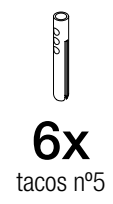


2x
vidrio hoja fija

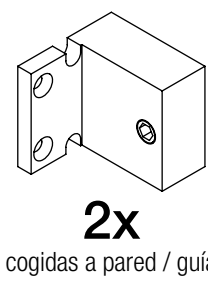
2x
vidrio hoja corredera



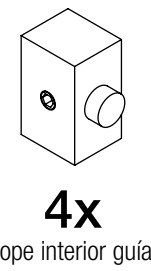
4x
tacos nº6



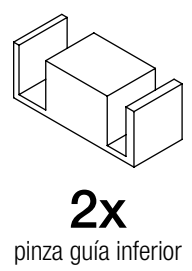
6x
tacos nº5



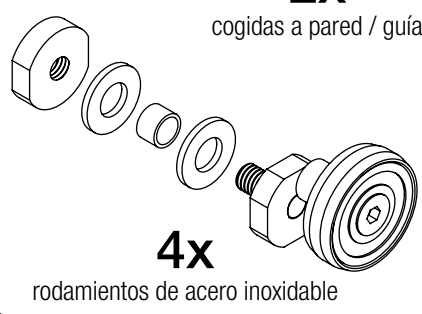
2x
cogidas a pared / guía



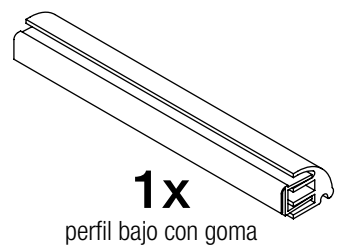
4x
tope interior guía



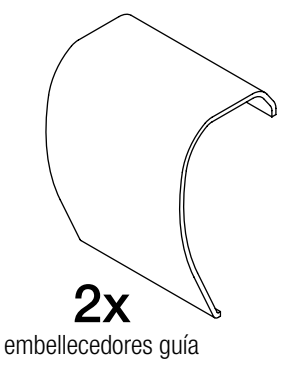
2x
pinza guía inferior



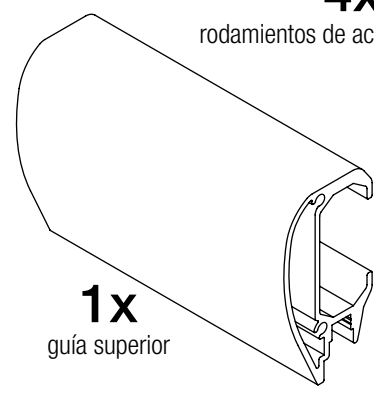
4x
rodamientos de acero inoxidable



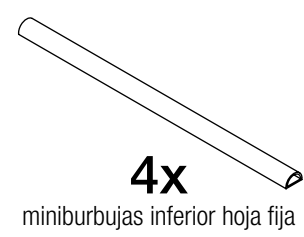
1x
perfil bajo con goma



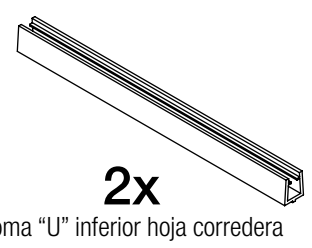
2x
embellecedores guía



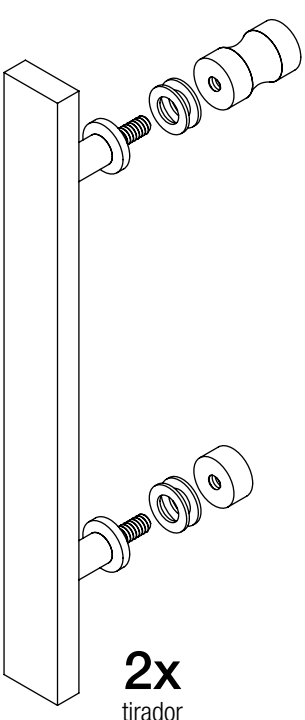
1x
guía superior



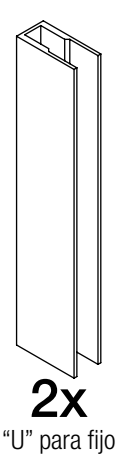
4x
miniburbujas inferior hoja fija



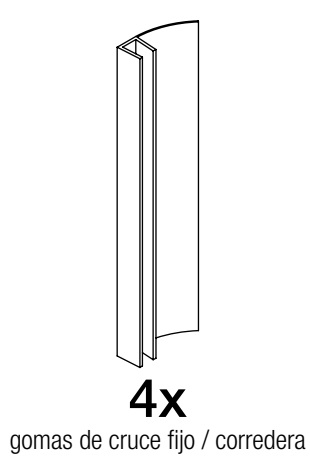
2x
goma "U" inferior hoja corredera



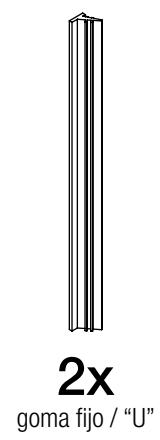
2x
tirador



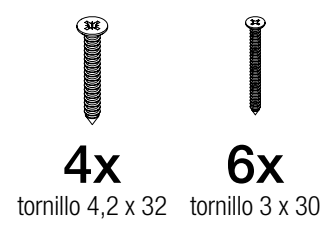
2x
"U" para fijo



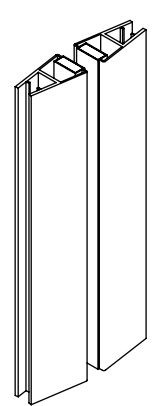
4x
gomas de cruce fijo / corredera



2x
goma fijo / "U"



4x tornillo 4,2 x 32 **6x** tornillo 3 x 30



1x
cirrede de imán