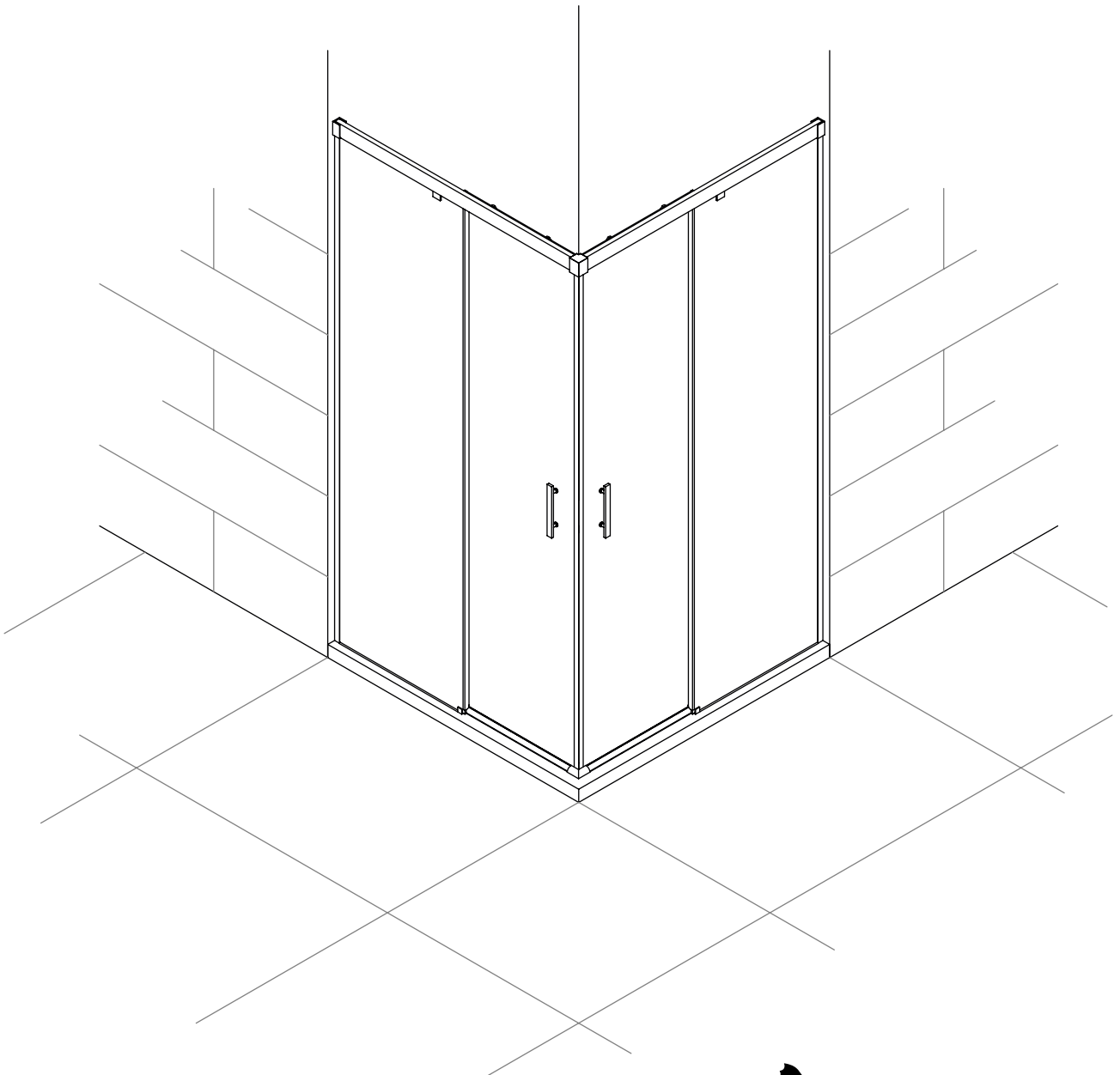


ÍNDICO

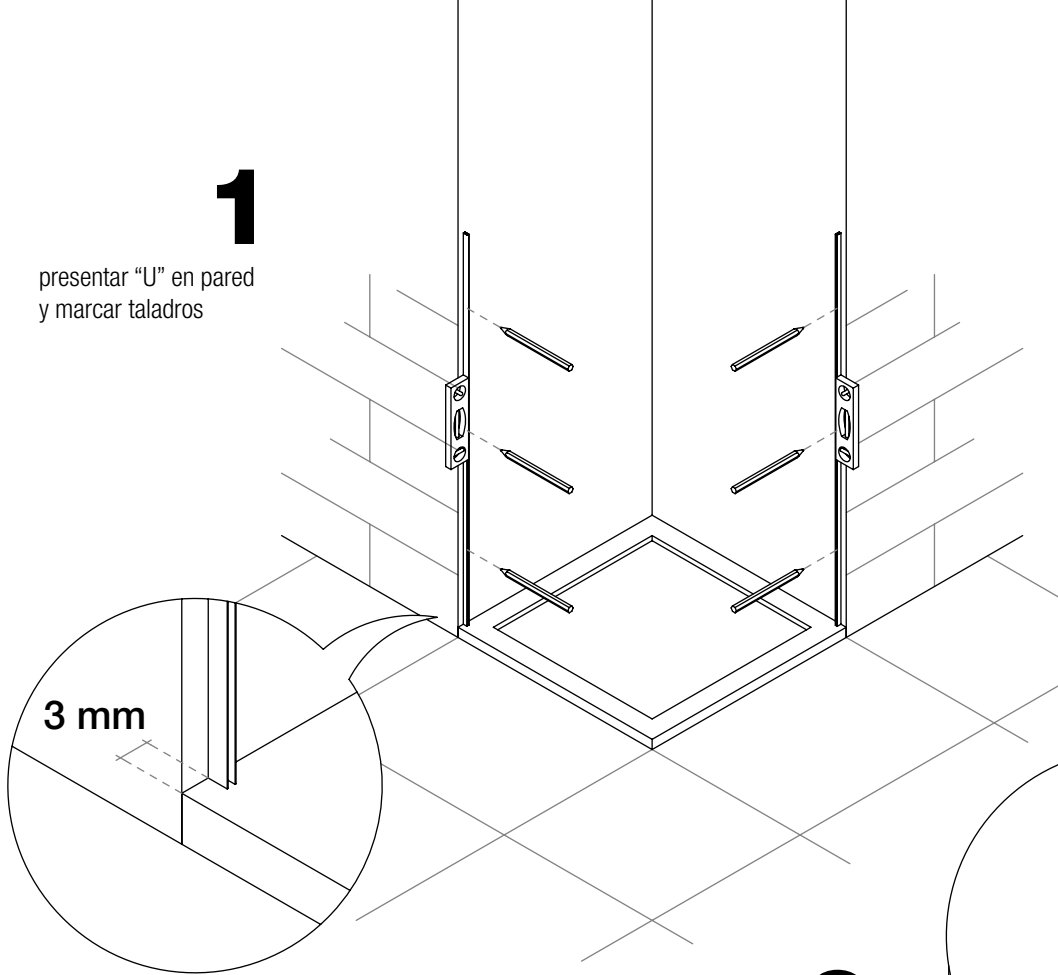
MAMPARA DE DUCHA

ANGULAR 4 HOJAS:
2 CORREDERAS + 2 FIJOS



1

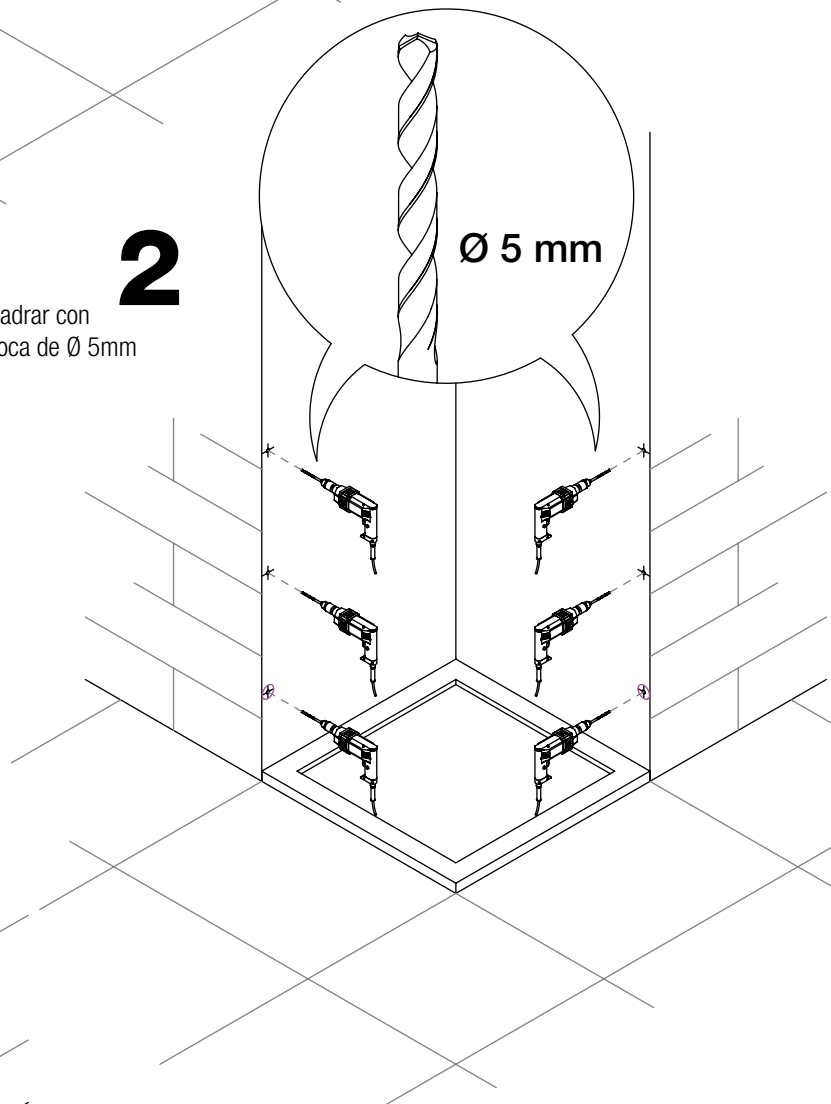
presentar "U" en pared
y marcar taladros



3 mm

2

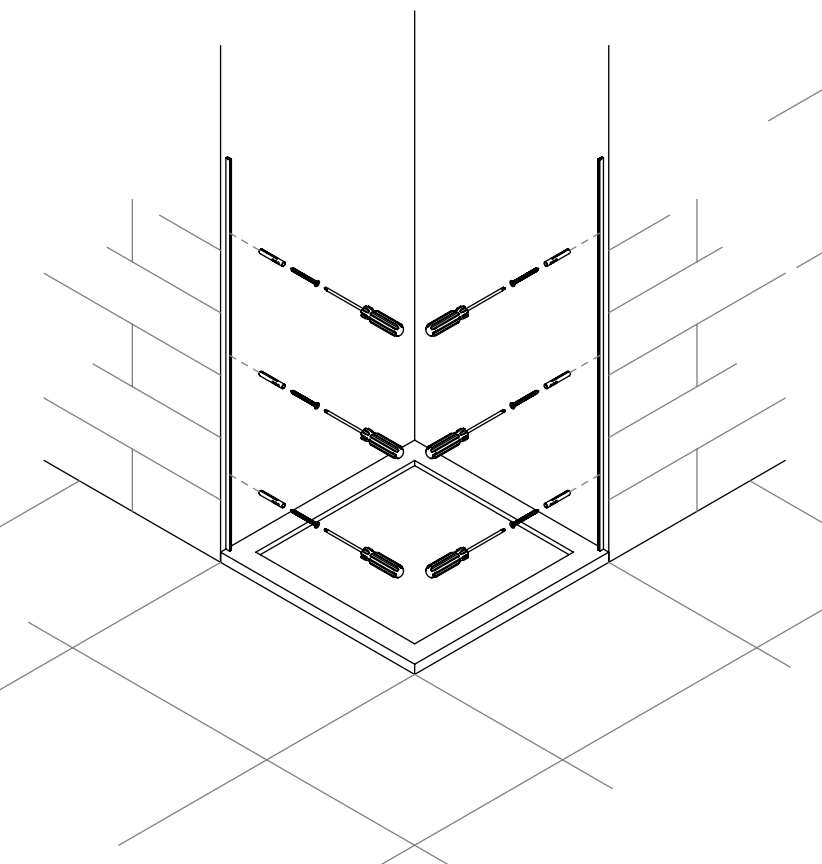
taladrar con
broca de Ø 5mm

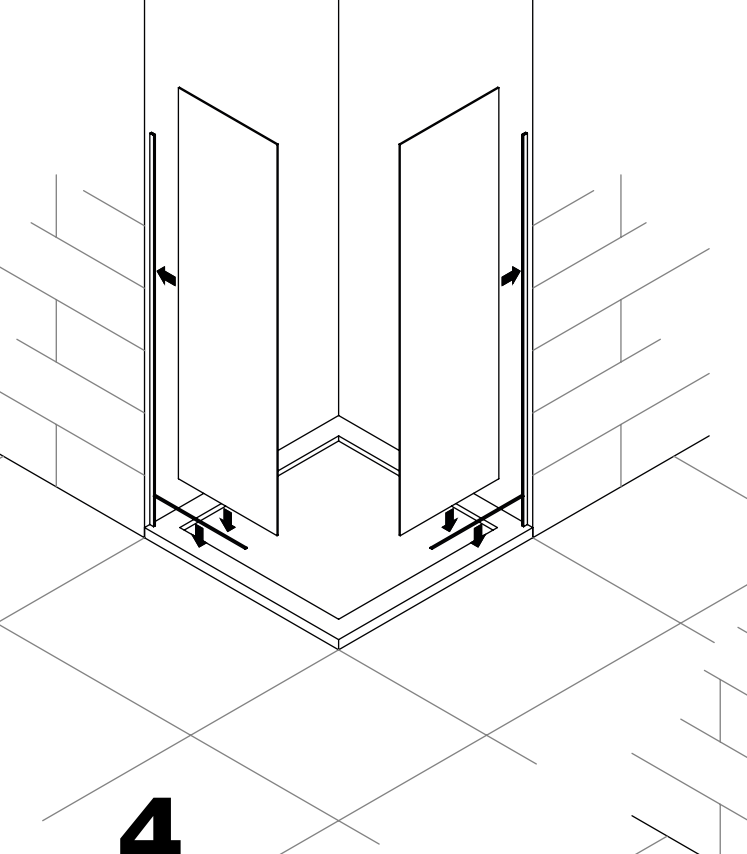


Ø 5 mm

3

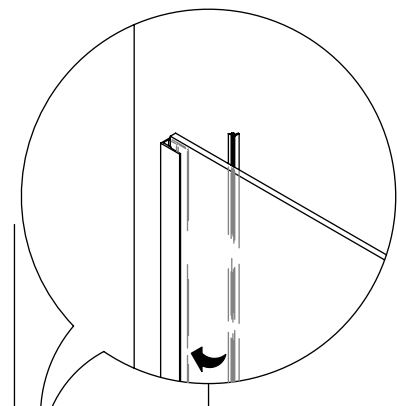
atornillar la "U" a pared usando
tacos del nº5 y tornillos 3 x 30
en cada lateral





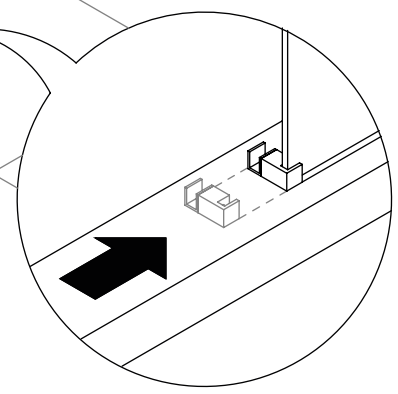
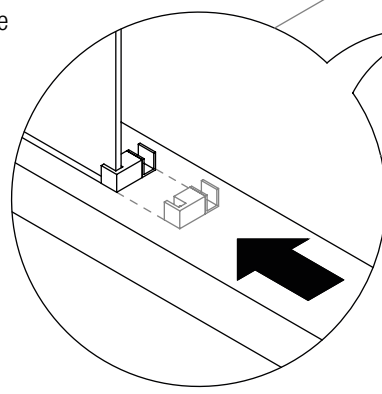
4

colocar miniburbujas adhesivas en el plato e introducir los 2 cristales fijos en cada "U" apoyandolo sobre éstas.



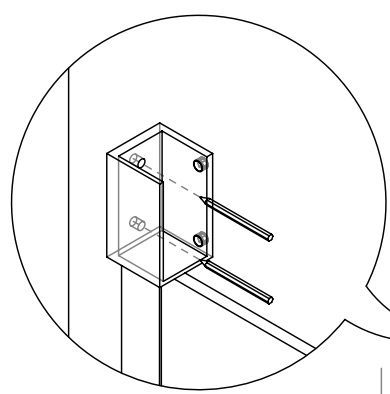
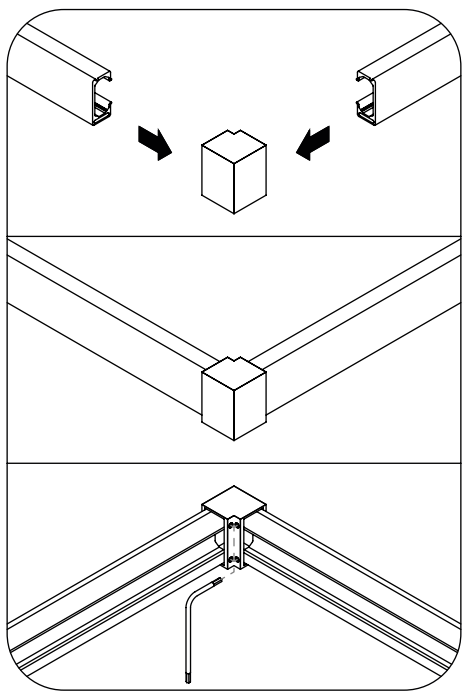
engomar cristal fijo y "U" y colocar la pinza baja en el extremo del vidrio

5



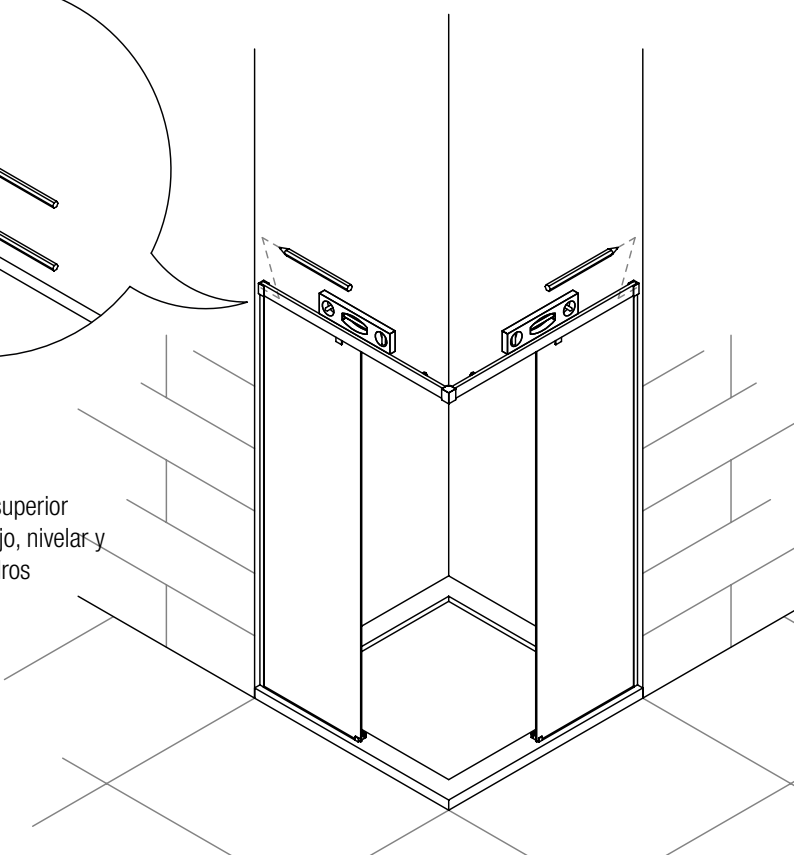
6

unir las dos guías mediante el codo, fijandolas a través de sus prisioneros

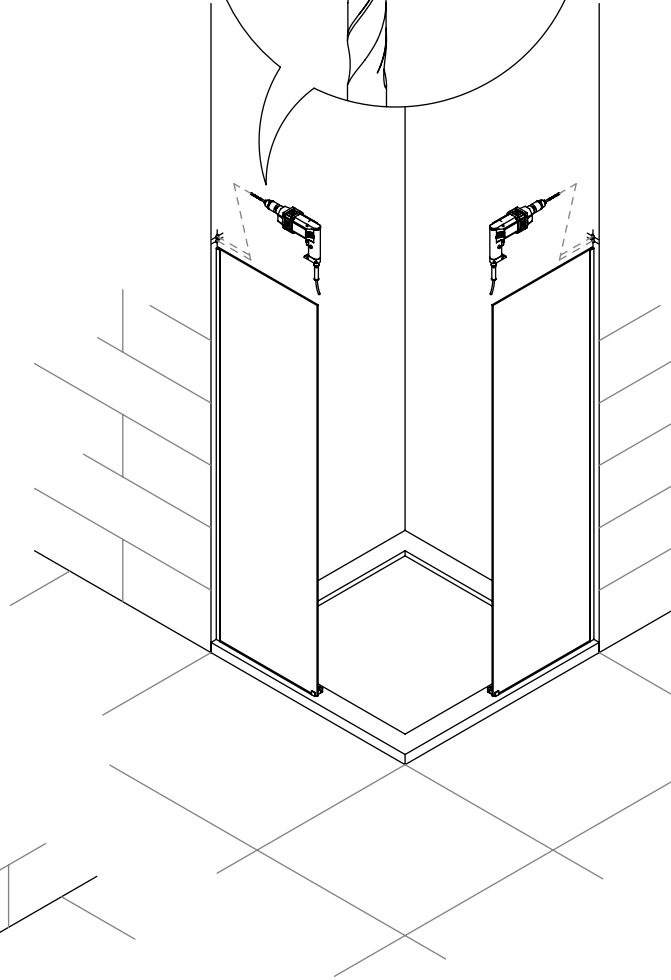
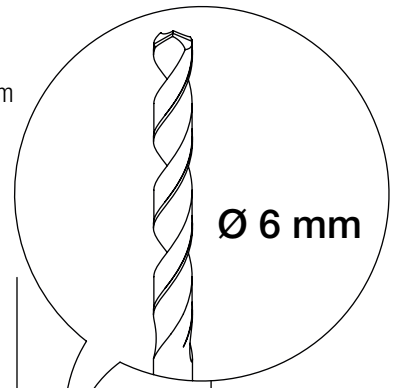


7

presentar guía superior sobre el vidrio fijo, nivelar y marcar los taladros

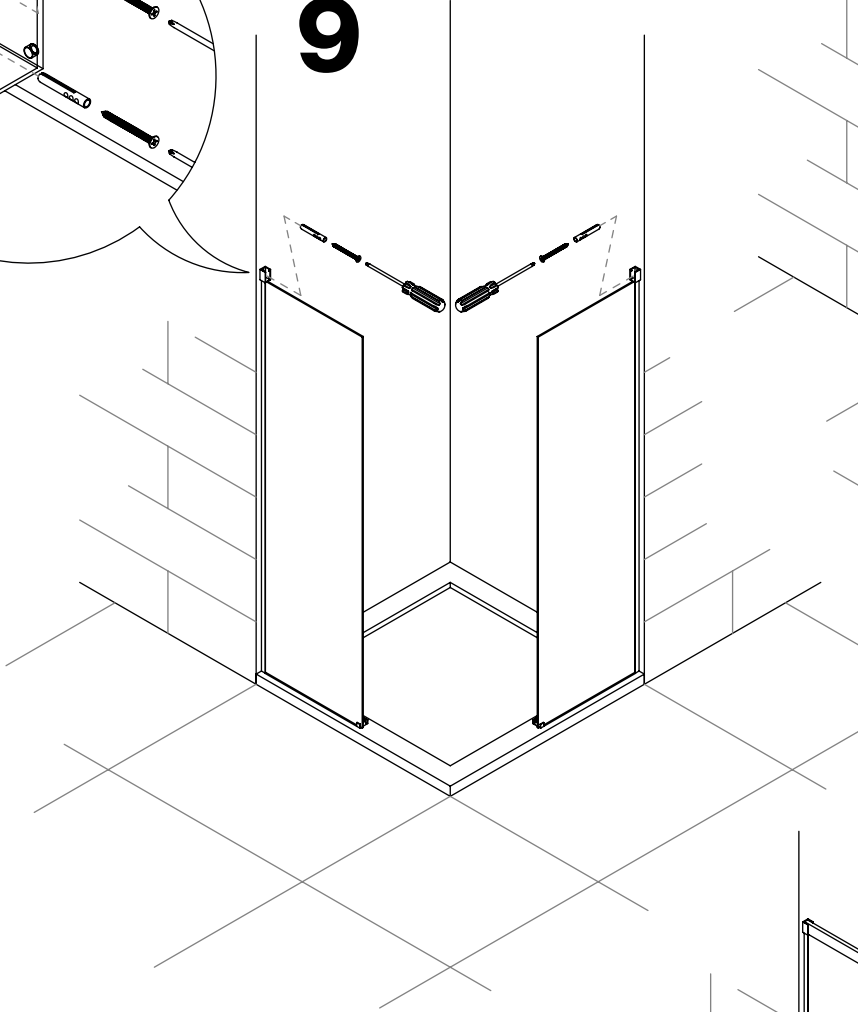
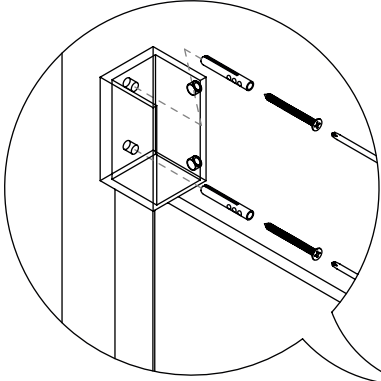


8 taladrar con
broca de Ø 6mm



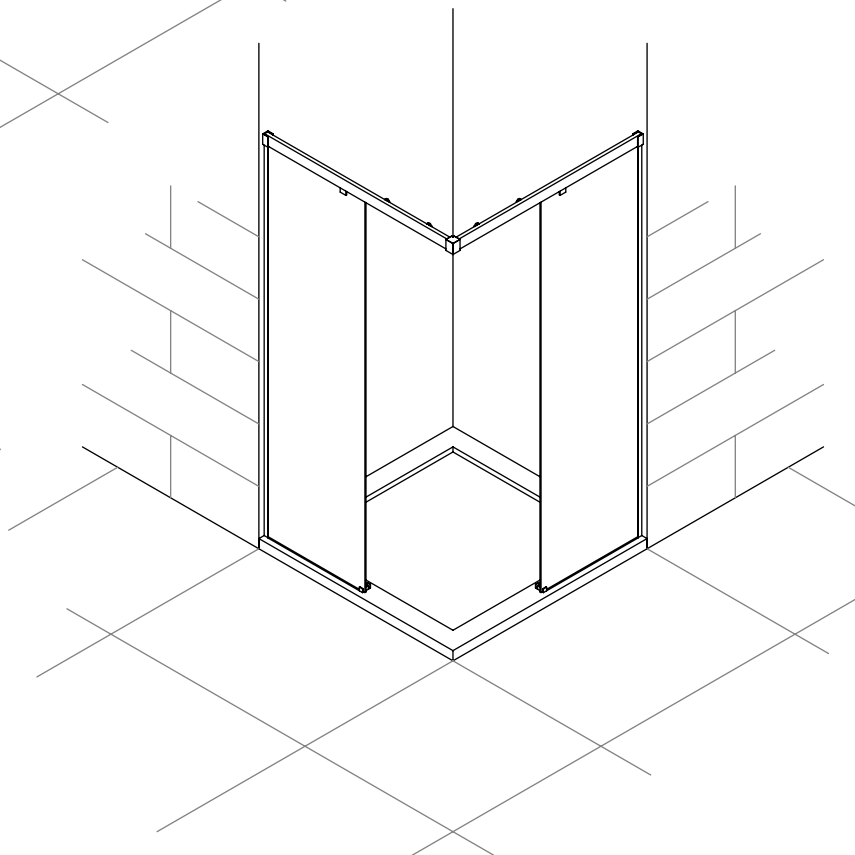
atornillar la guía superior por
medio de las cogidas a pared

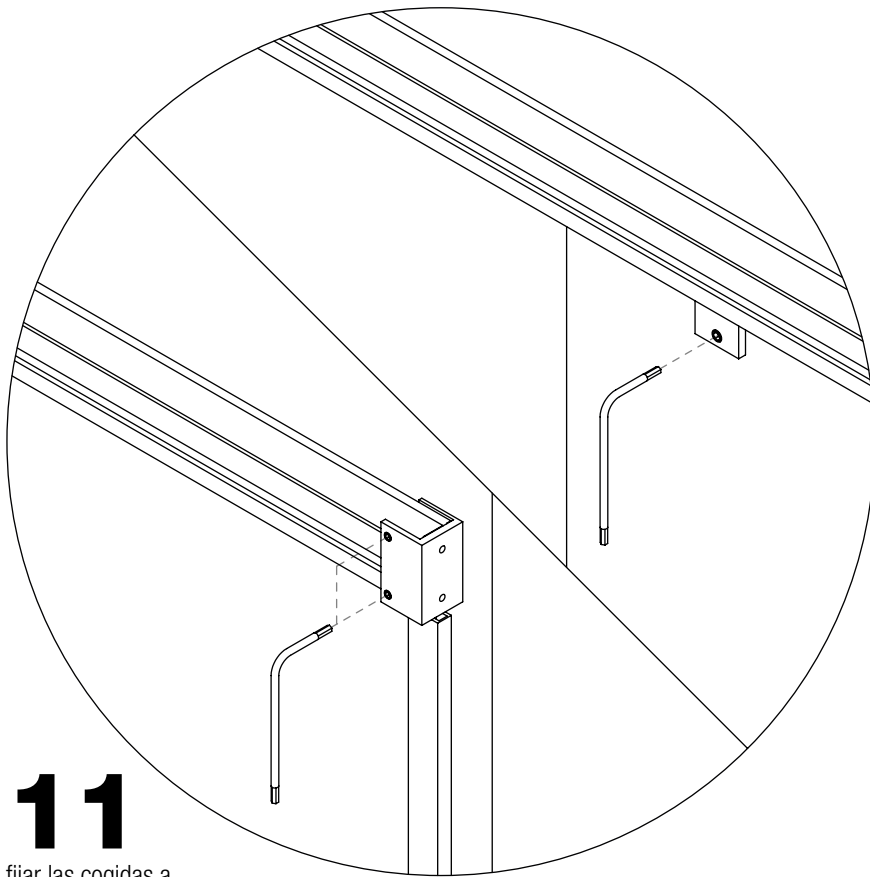
9



10

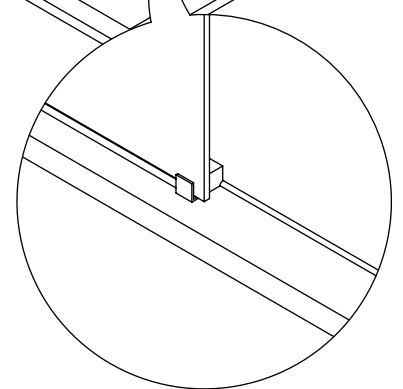
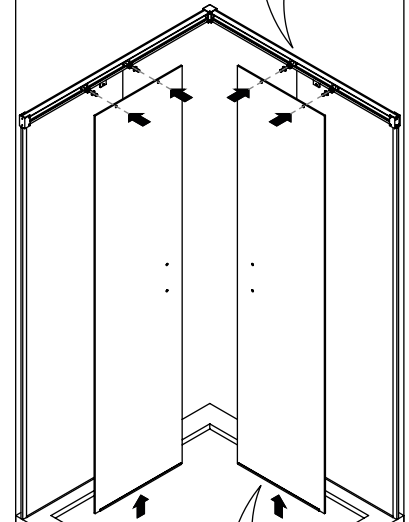
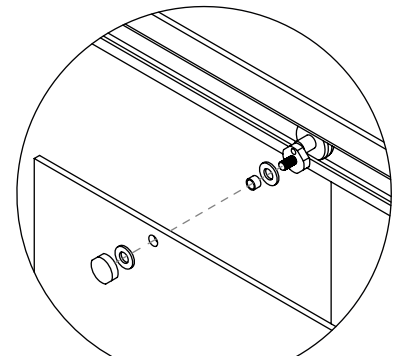
colocar la guía superior
en las cogidas a pared





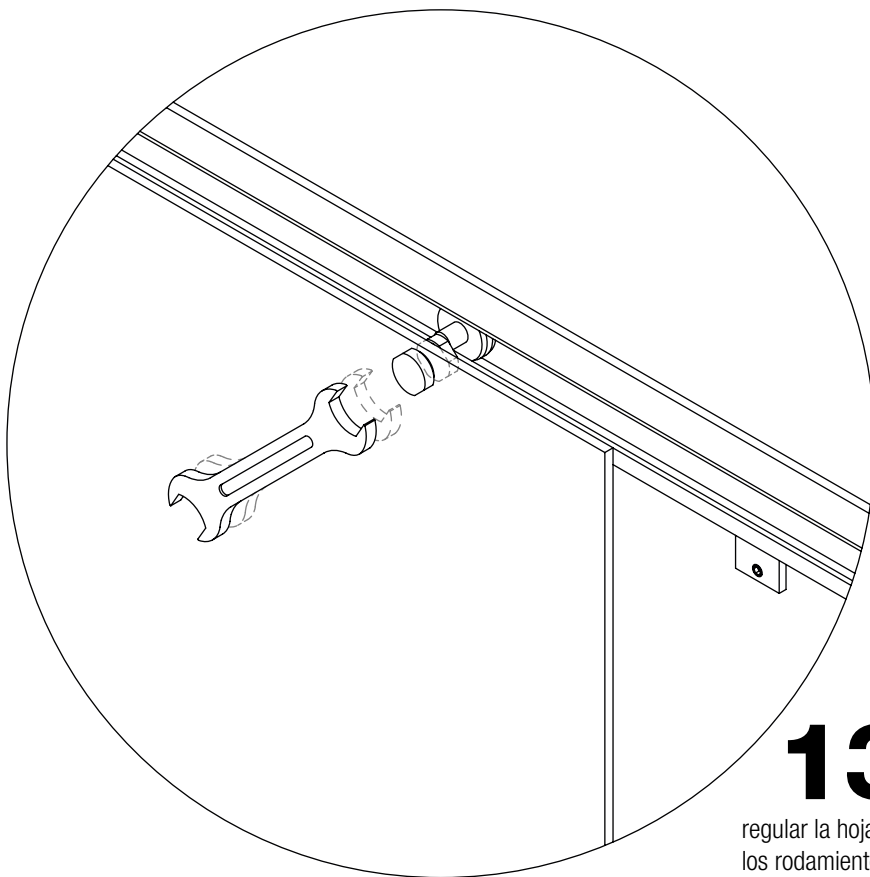
11

fijar las cogidas a la guía y las pinzas superiores mediante los prisioneros



12

colocar las hojas correderas en los rodamientos, introduciendo previamente la goma "U" en el canto inferior e insertandolo por la ranura más ancha de la pinza inferior

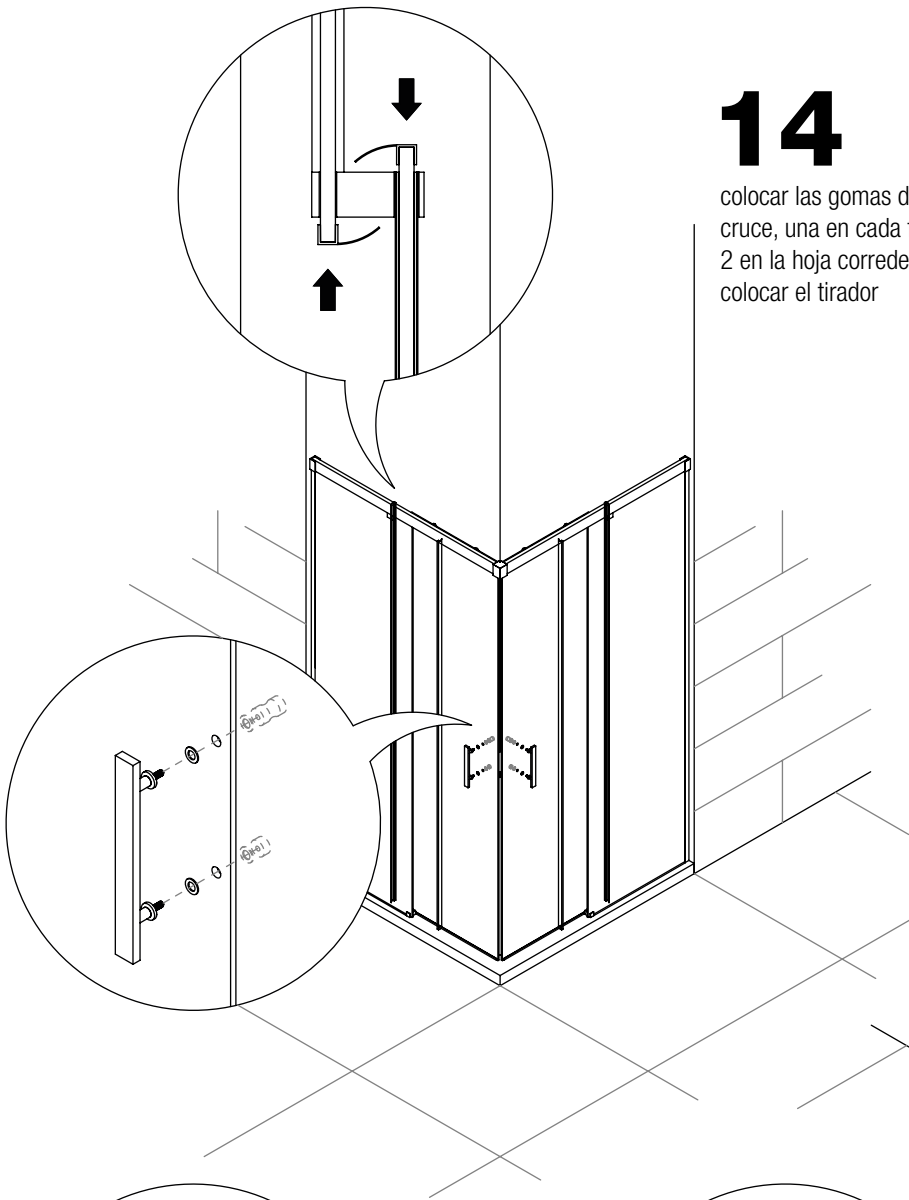


13

regular la hoja mediante los rodamientos excéntricos con 2 llaves

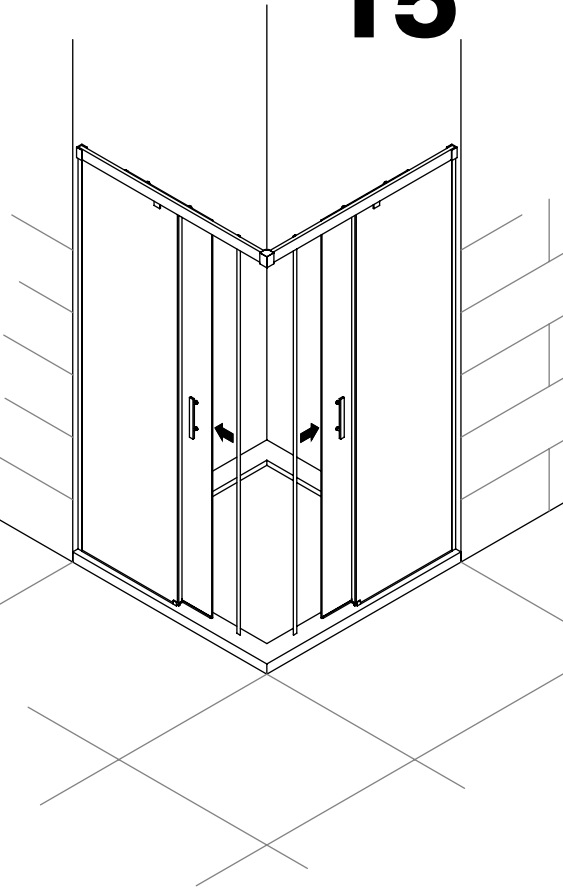
14

colocar las gomas de cruce, una en cada fijo y 2 en la hoja corredera.
colocar el tirador



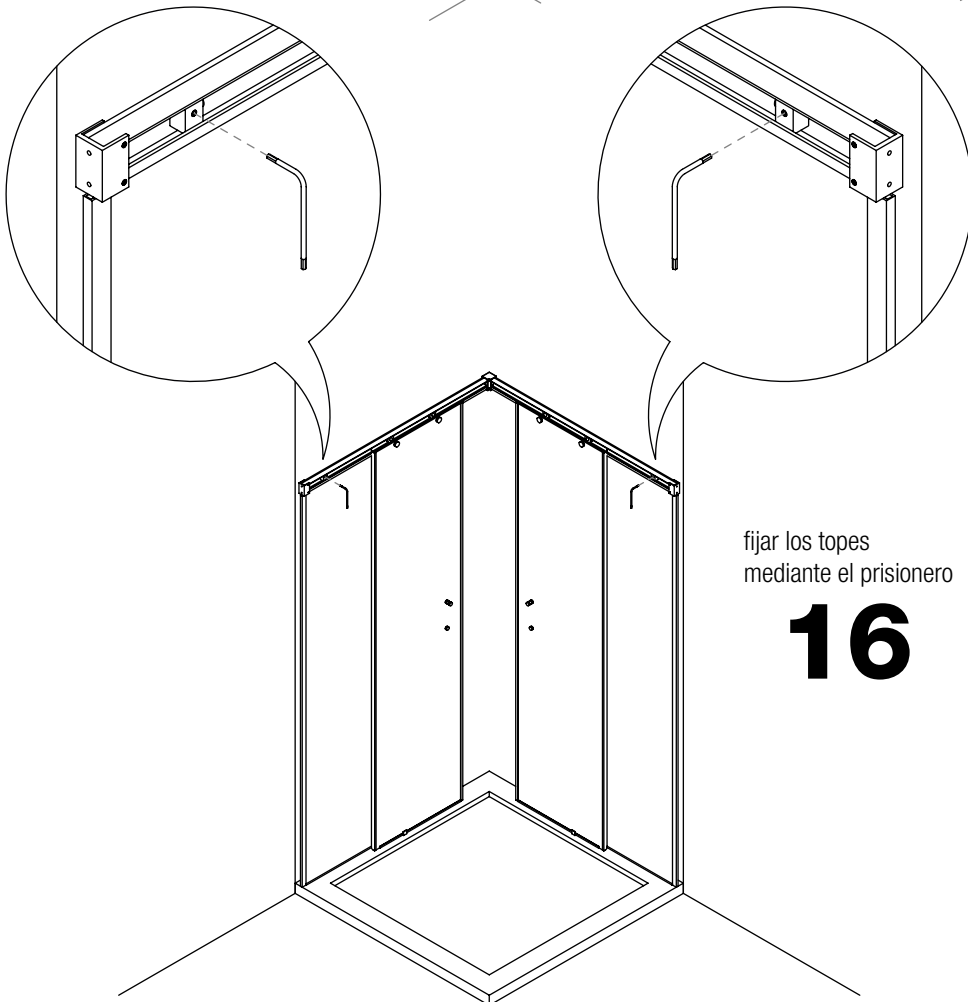
colocar el cierre de imán en el extremo de las hojas correderas

15



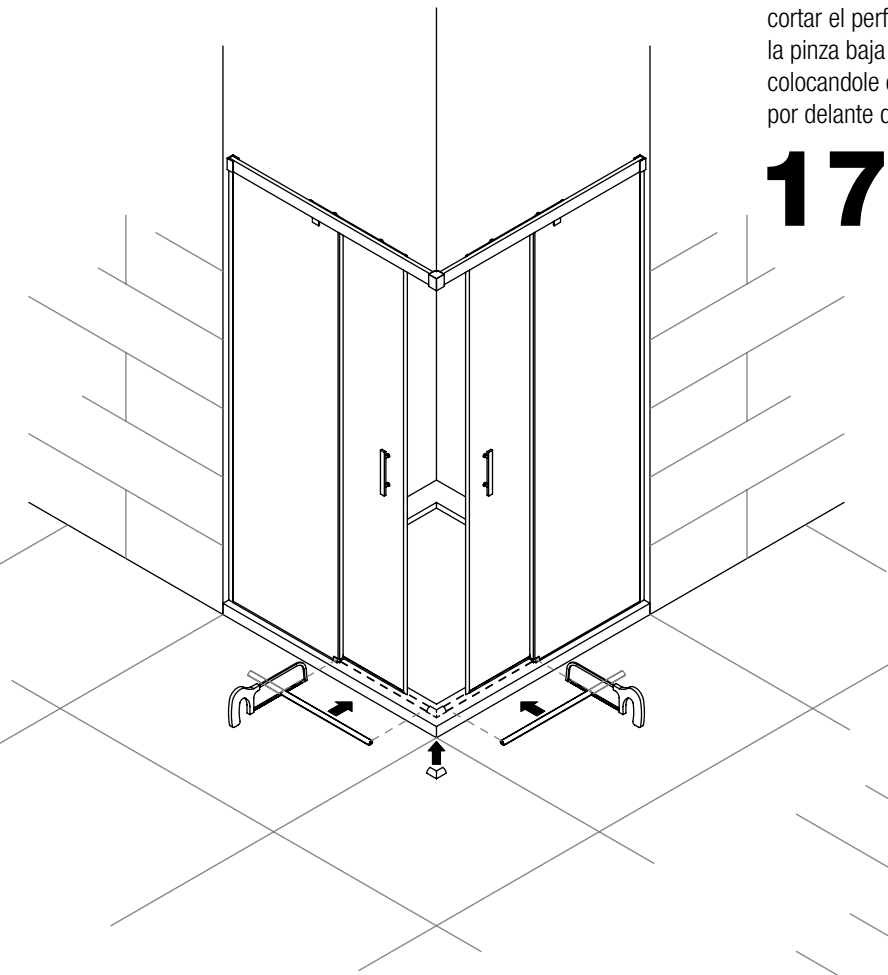
fijar los topes mediante el prisionero

16



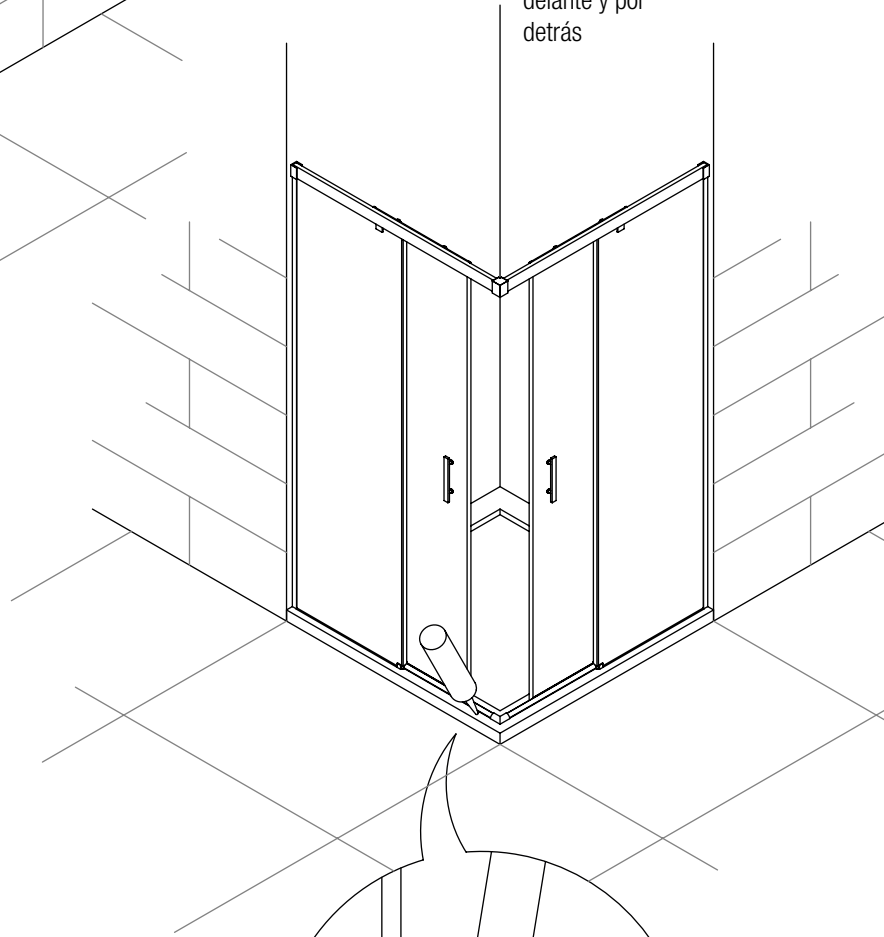
cortar el perfil bajo a medida, desde la pinza baja hasta el otro cristal fijo, colocandole el embellecedor y situar por delante de la hoja corredera

17



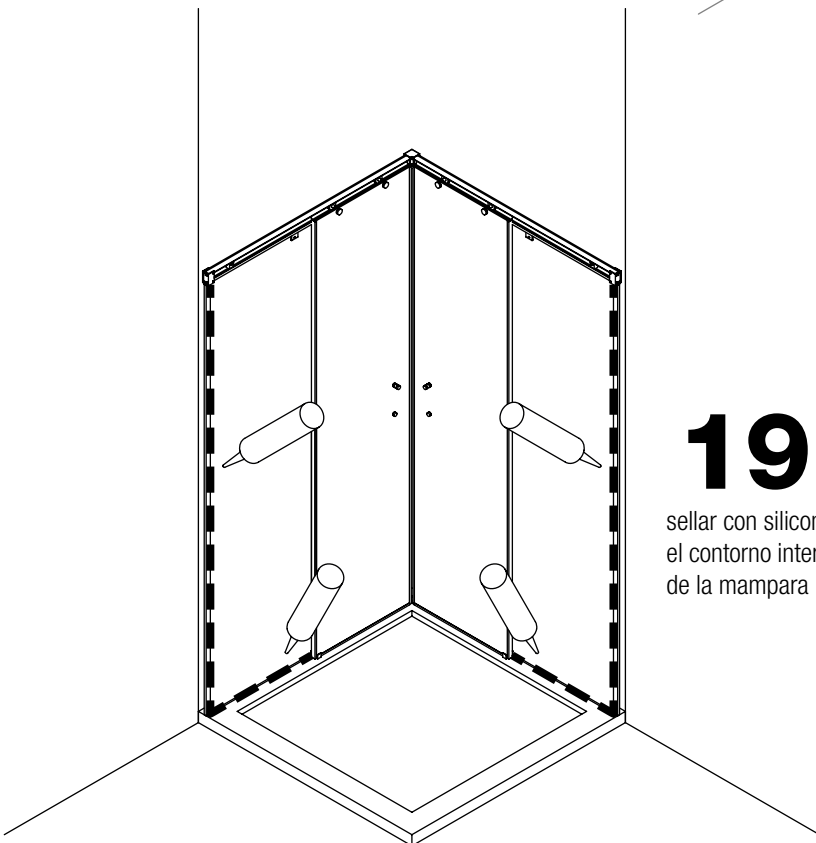
18

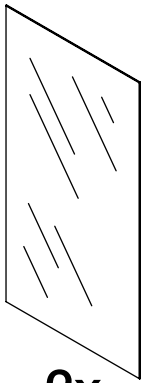
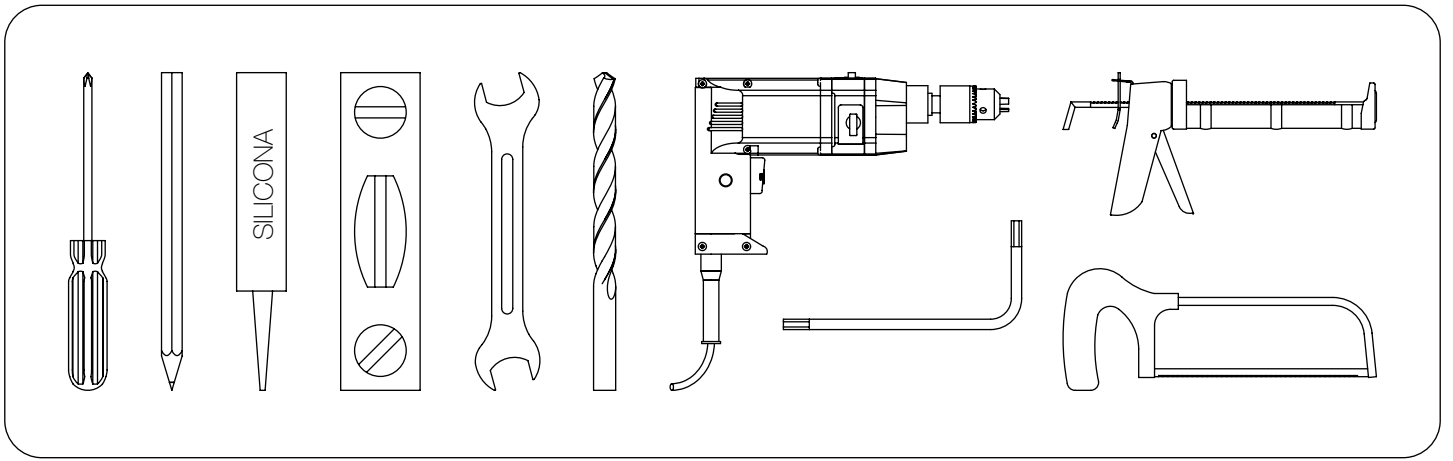
sellar perfil bajo con silicona, por delante y por detrás



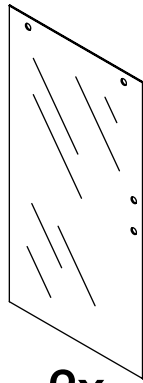
19

sellar con silicona el contorno interior de la mampara

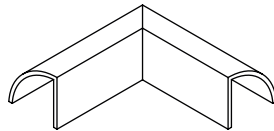




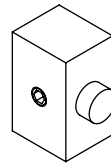
2x
vidrio hoja fija



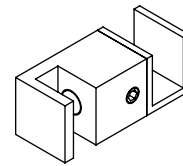
2x
vidrio hoja corredera



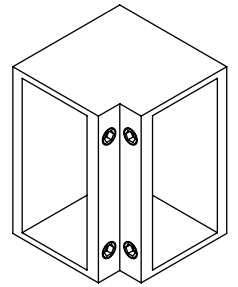
1x
esquinera baja



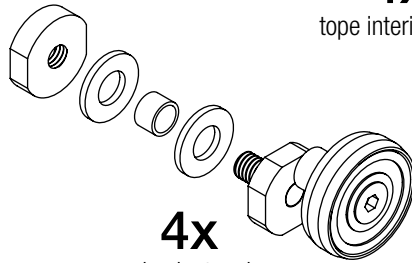
4x
tope interior guía



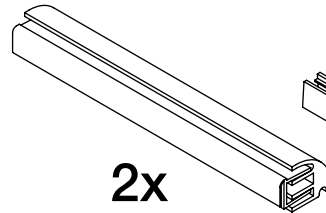
2x
pinza guía inferior



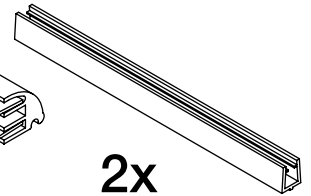
1x
codo unión guía



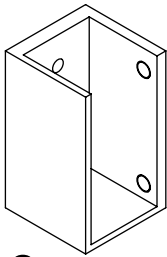
4x
rodamientos de
acero inoxidable



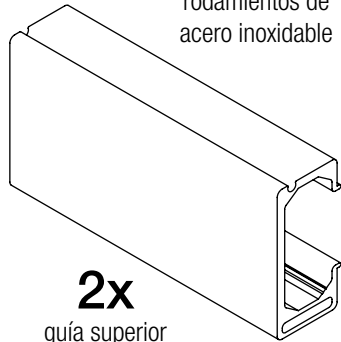
2x
perfil bajo con goma



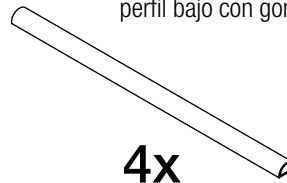
2x
goma "U" inferior hoja corredera



2x
cogidas a pared / guía



2x
guía superior



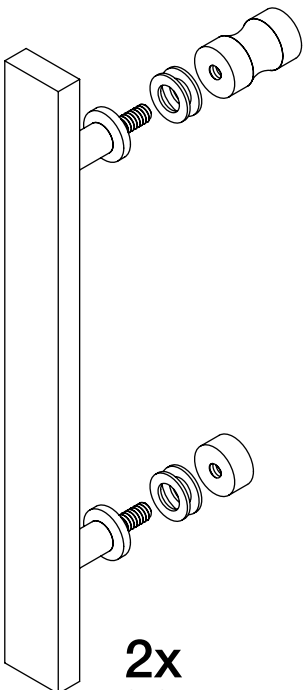
4x
miniburbujas inferior hoja fija



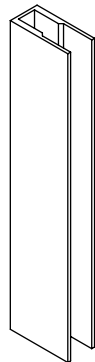
4x
tornillo 4,2 x 32



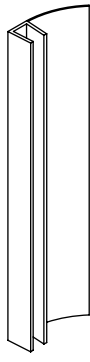
6x
tornillo 3 x 30



2x
tirador



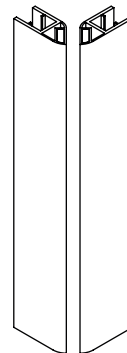
2x
"U" para fijo



4x
gomas de cruce fijo / corredera



2x
goma fijo / "U"



1x
cirrede de imán



4x
tacos nº6



6x
tacos nº5