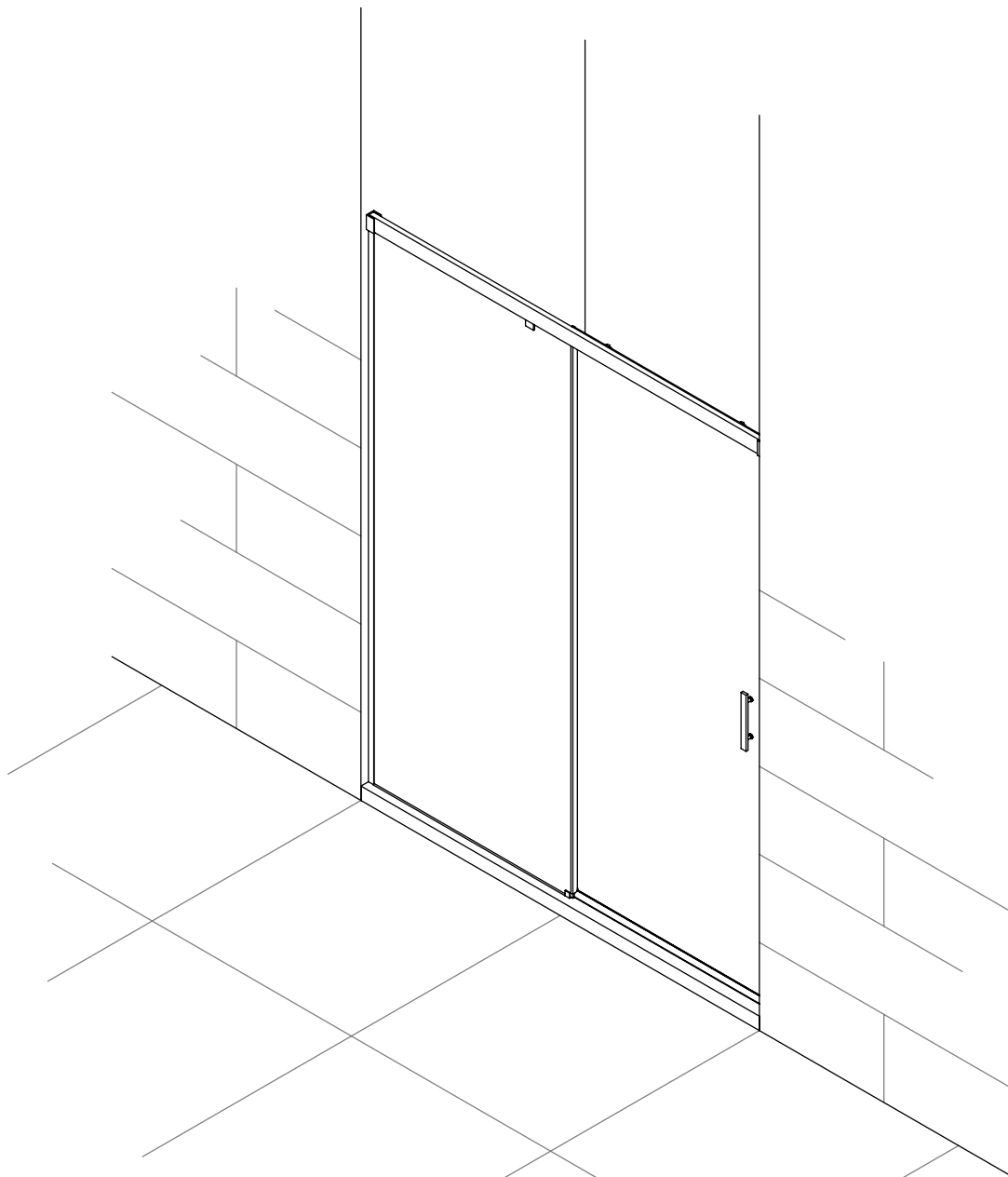


ÁRTICO

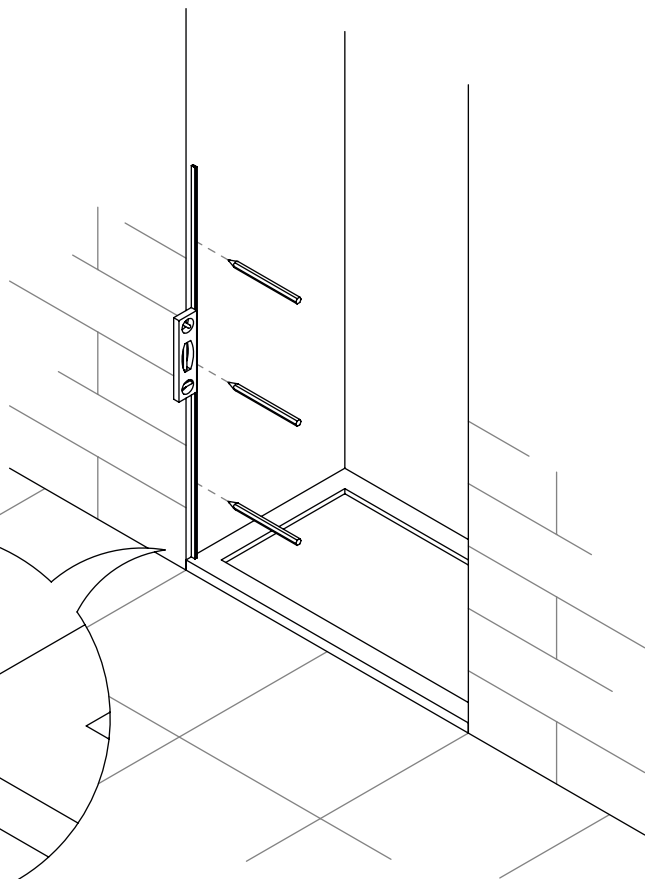
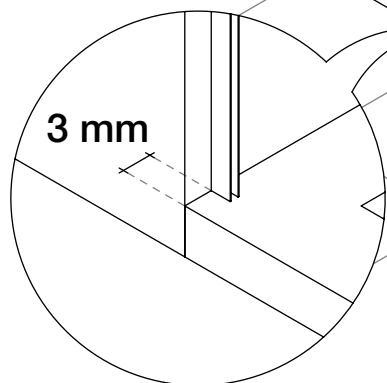
MAMPARA DE DUCHA

FRONTAL 2 HOJAS:
1 CORREDERA + 1 FIJO



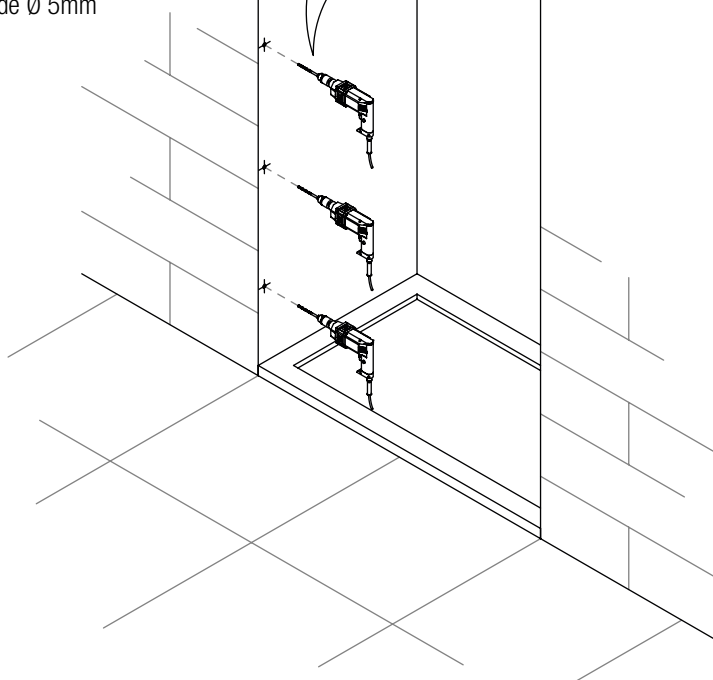
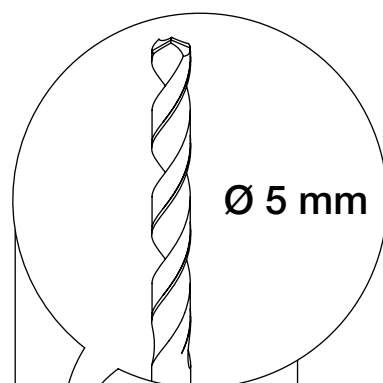
1

presentar "U" en pared
y marcar taladros



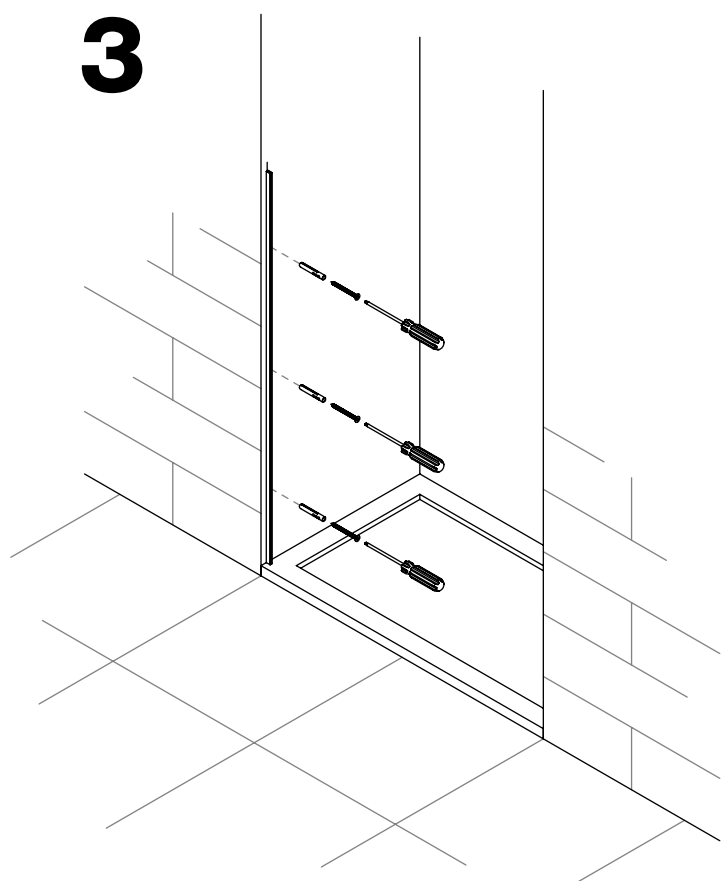
2

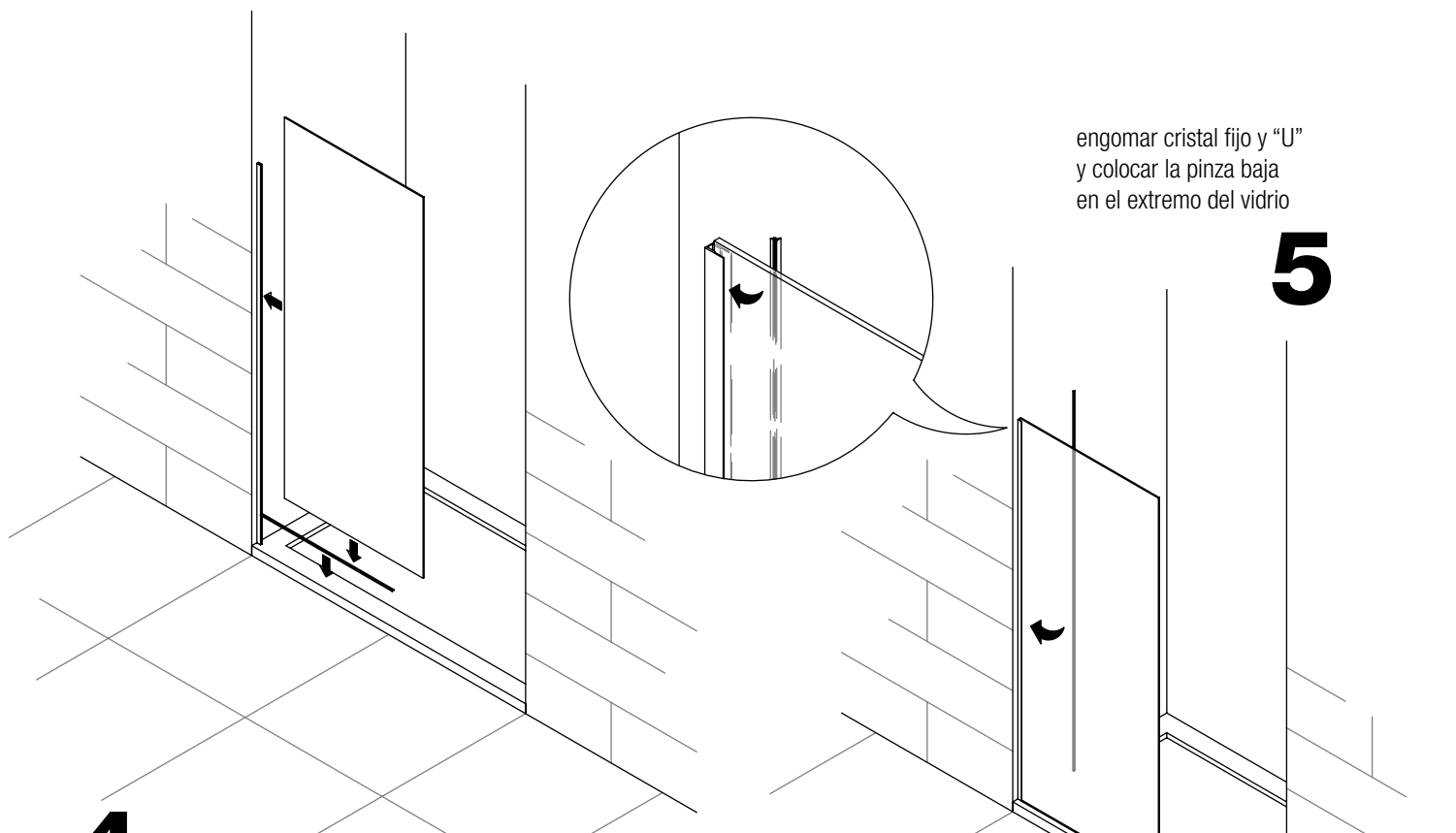
taladrar con
broca de Ø 5mm



3

atornillar la "U" a pared usando
tacos del nº5 y tornillos 3 x 30



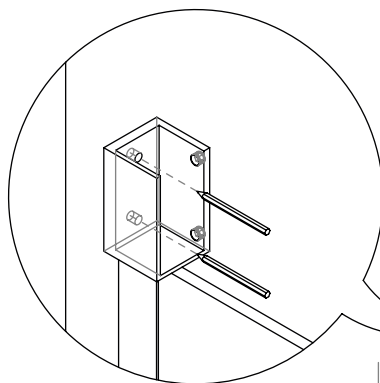


engomar cristal fijo y "U"
y colocar la pinza baja
en el extremo del vidrio

5

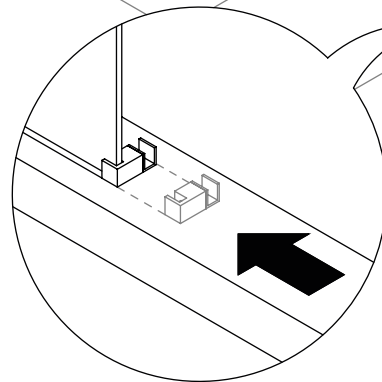
4

colocar miniburbujas adhesivas en el plato e introducir los 2 cristales fijos en cada "U" apoyandolo sobre éstas.

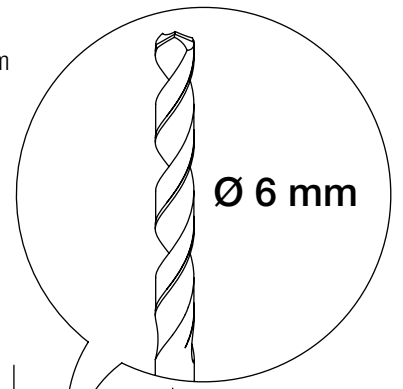


6

presentar guía superior sobre el vidrio fijo, nivelar y marcar los taladros

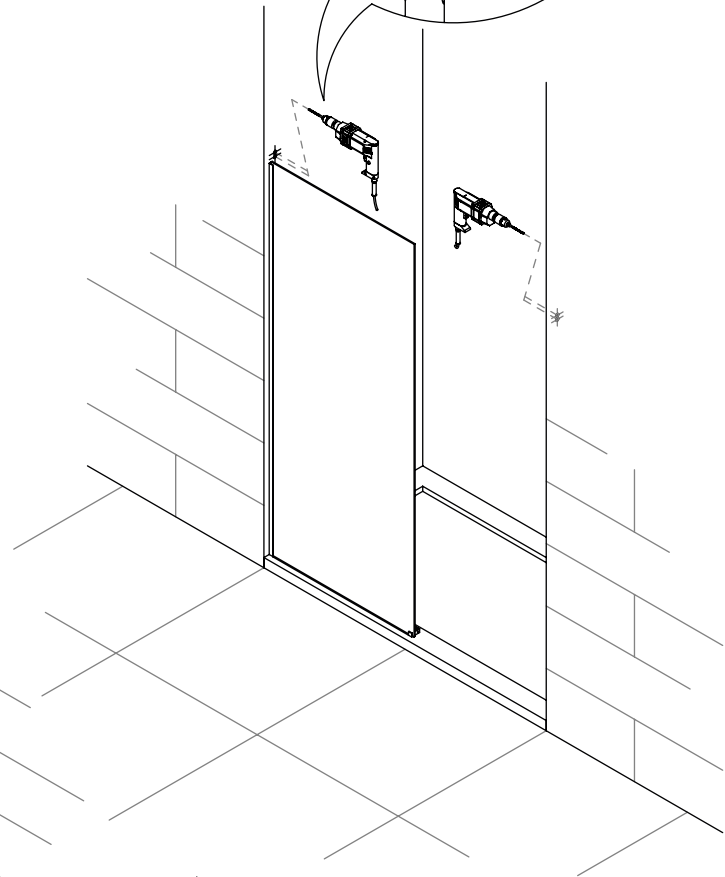
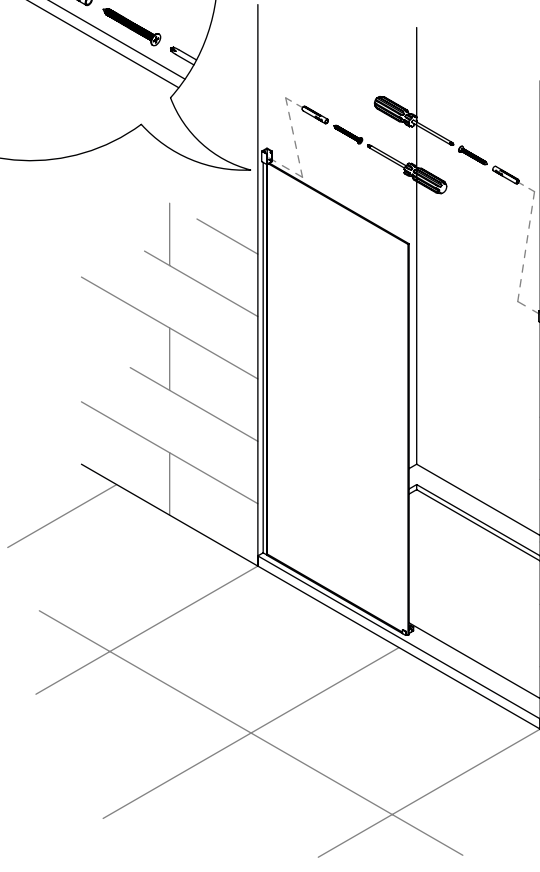
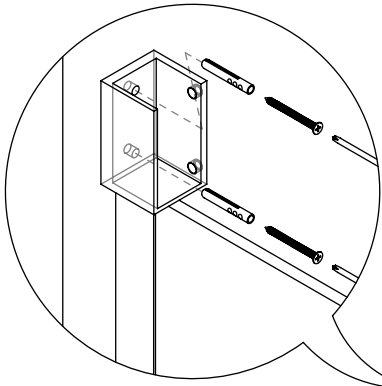


7 taladrar con
broca de \varnothing 6mm

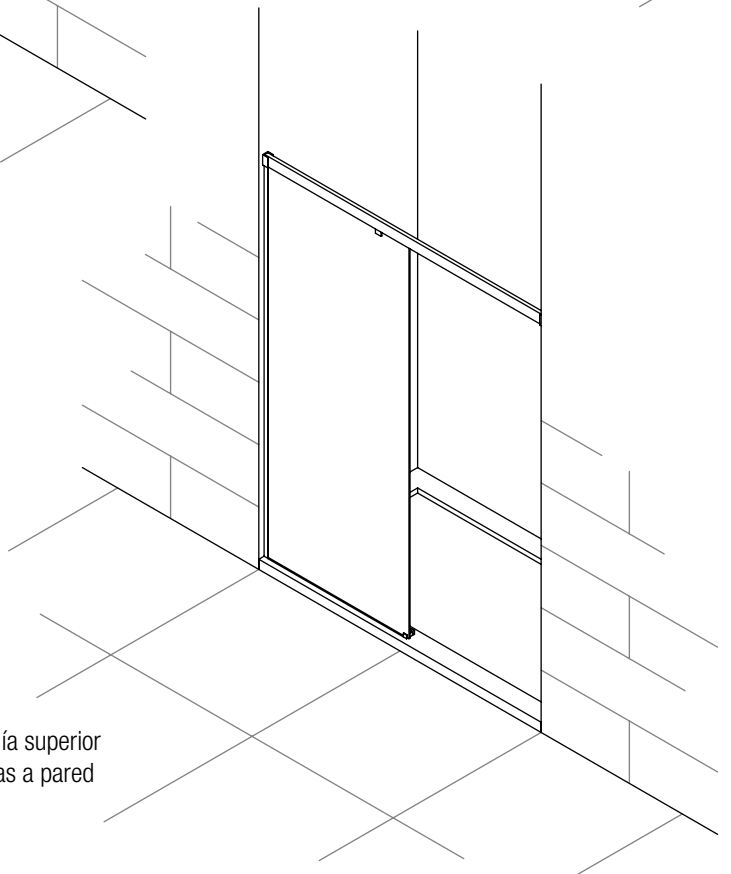


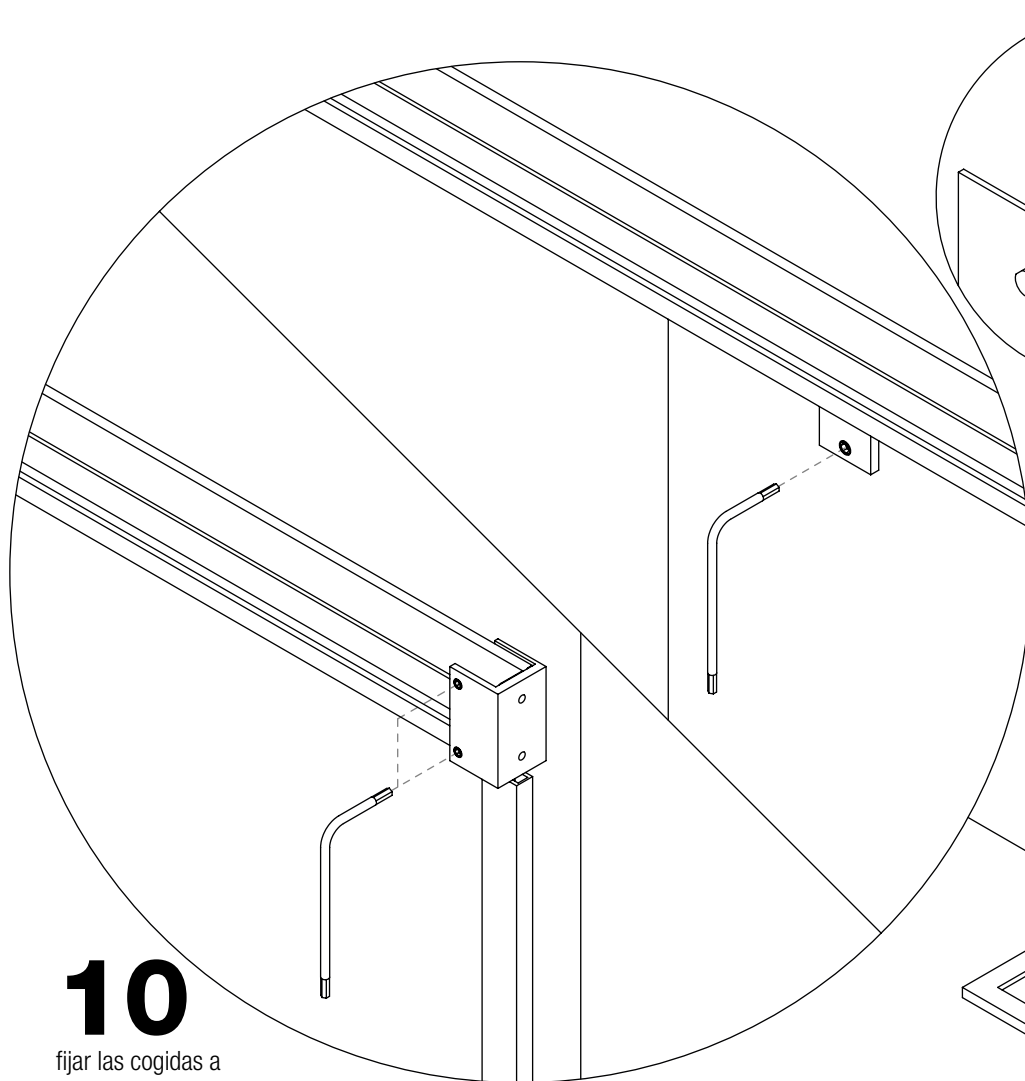
atornillar la guía superior por
medio de las cogidas a pared

8



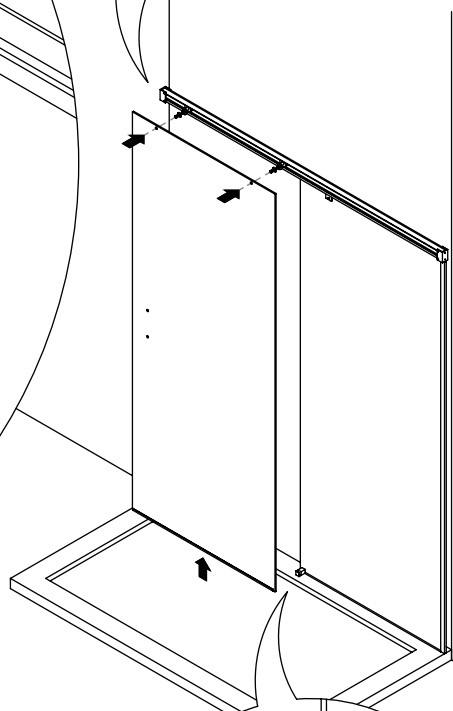
9 colocar la guía superior
en las cogidas a pared





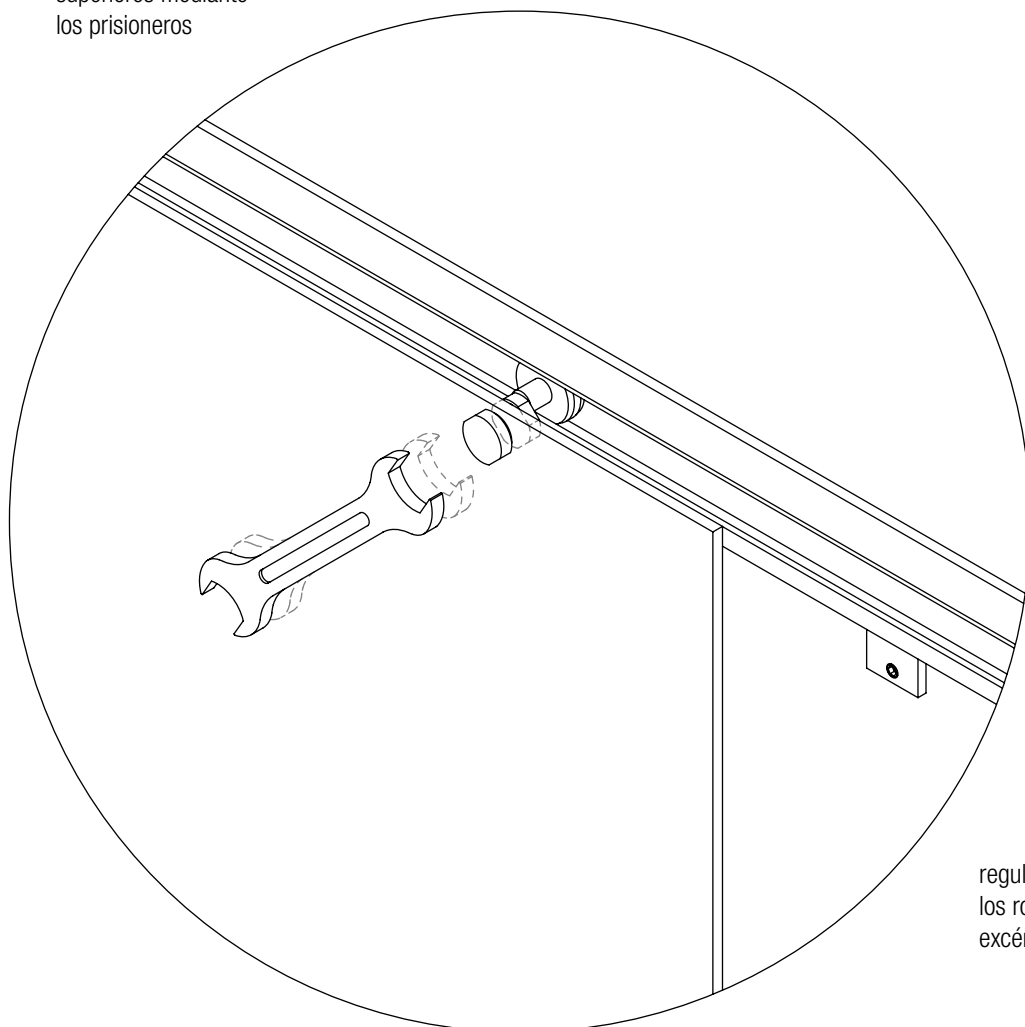
10

fijar las cogidas a la guía y las pinzas superiores mediante los prisioneros



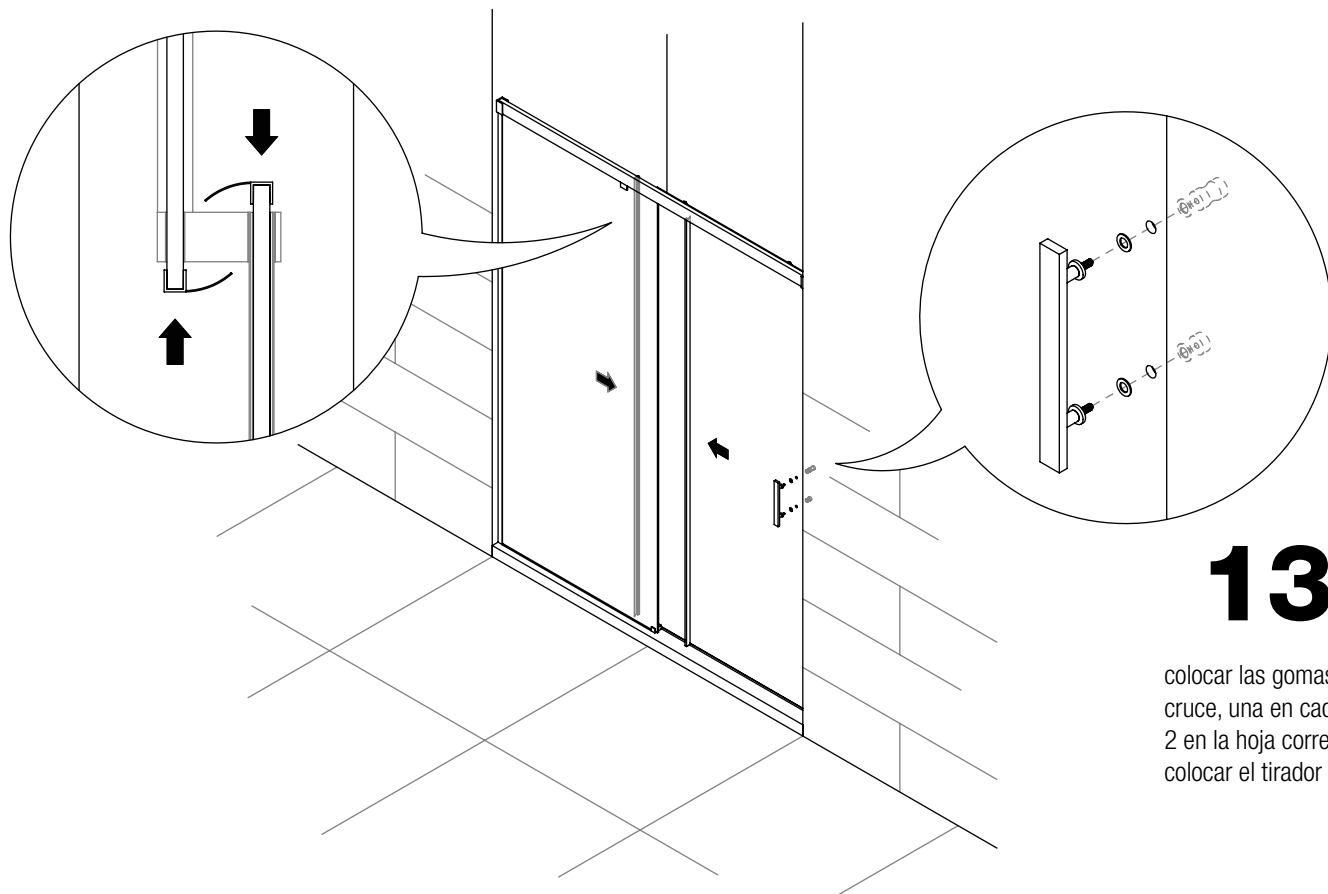
11

colocar la hoja corredera en los rodamientos introduciendo previamente la goma "U" en el canto inferior e insertandolo por la ranura más ancha de la pinza inferior



12

regular la hoja mediante los rodamientos excéntricos con 2 llaves

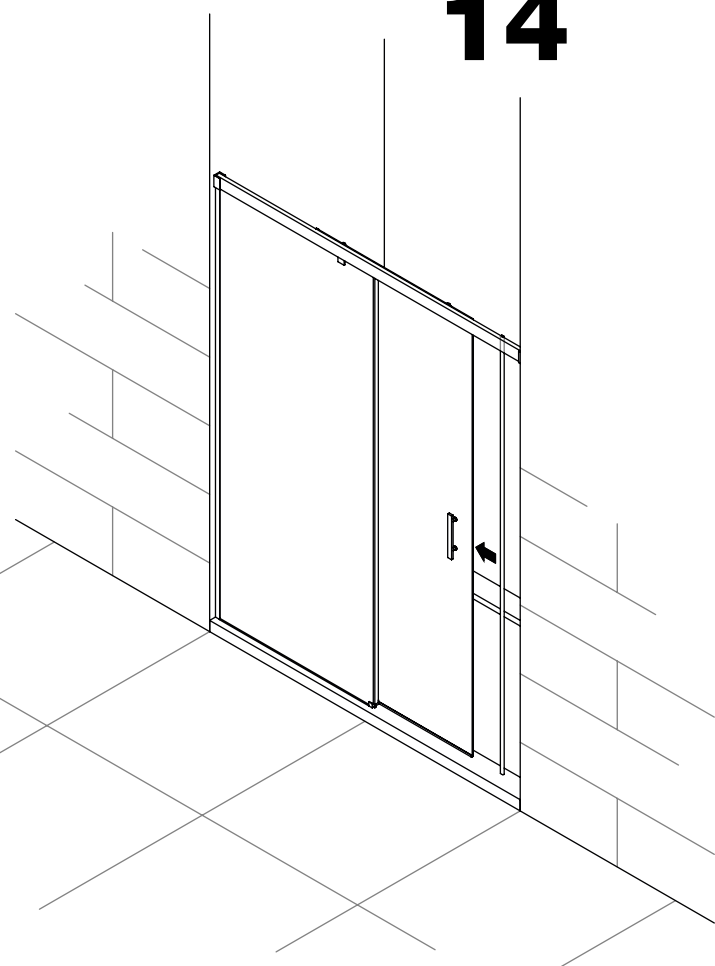


13

colocar las gomas de cruce, una en cada fijo y 2 en la hoja corredera.
colocar el tirador

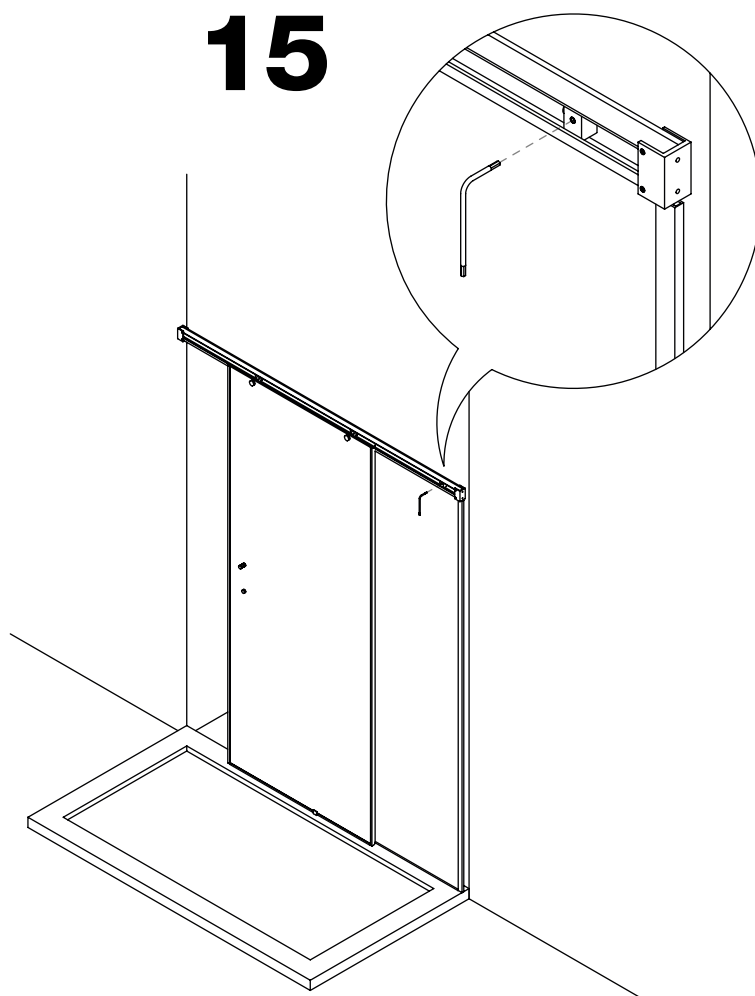
colocar la goma de burbuja en el extremo de la hoja corredera para el cierre en la pared

14



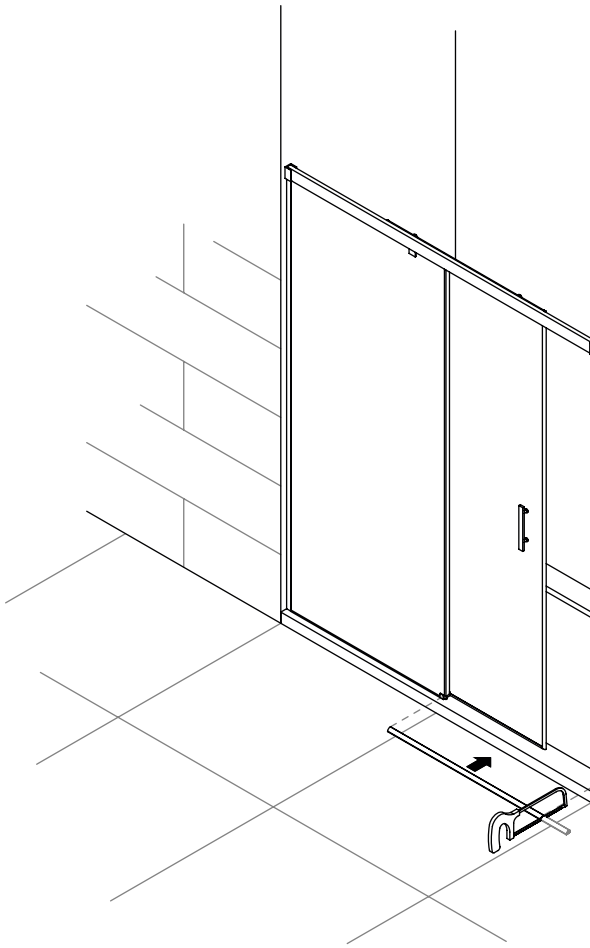
fijar los topes mediante el prisionero

15



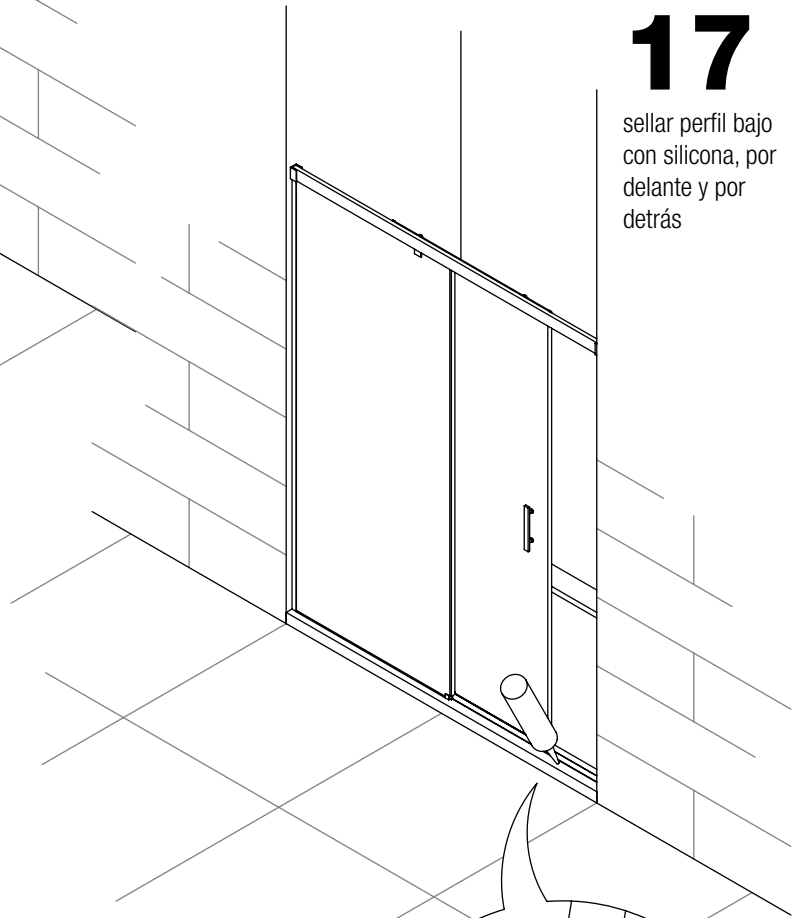
cortar el perfil bajo a medida, desde la pinza baja hasta el otro cristal fijo, colocandole el embellecedor y situar por delante de la hoja corredera

16



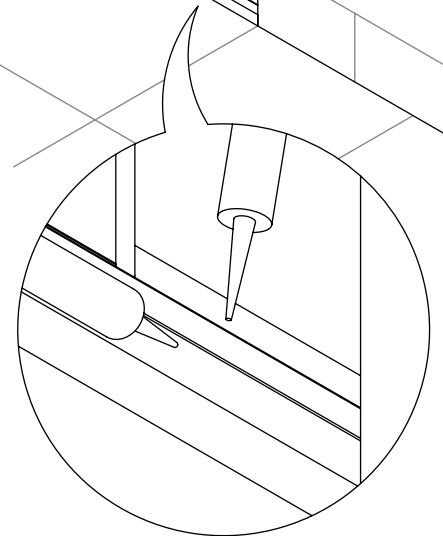
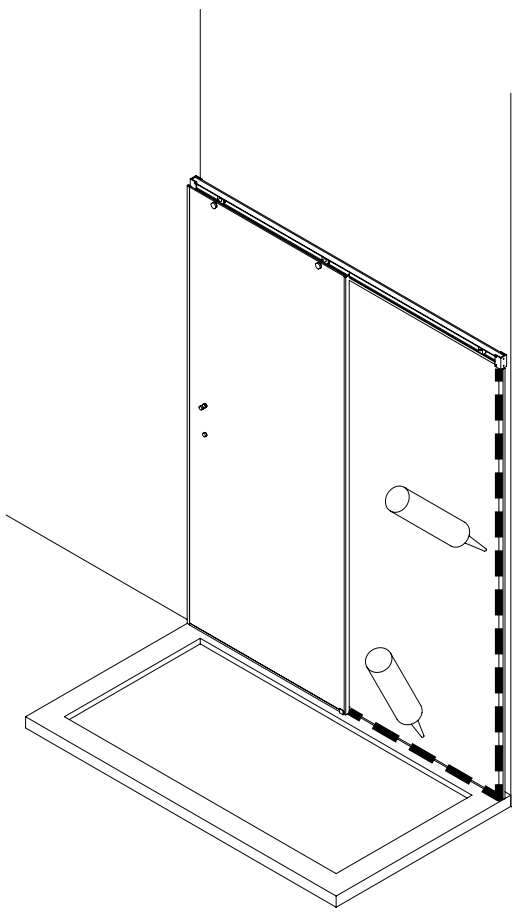
17

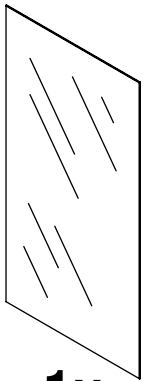
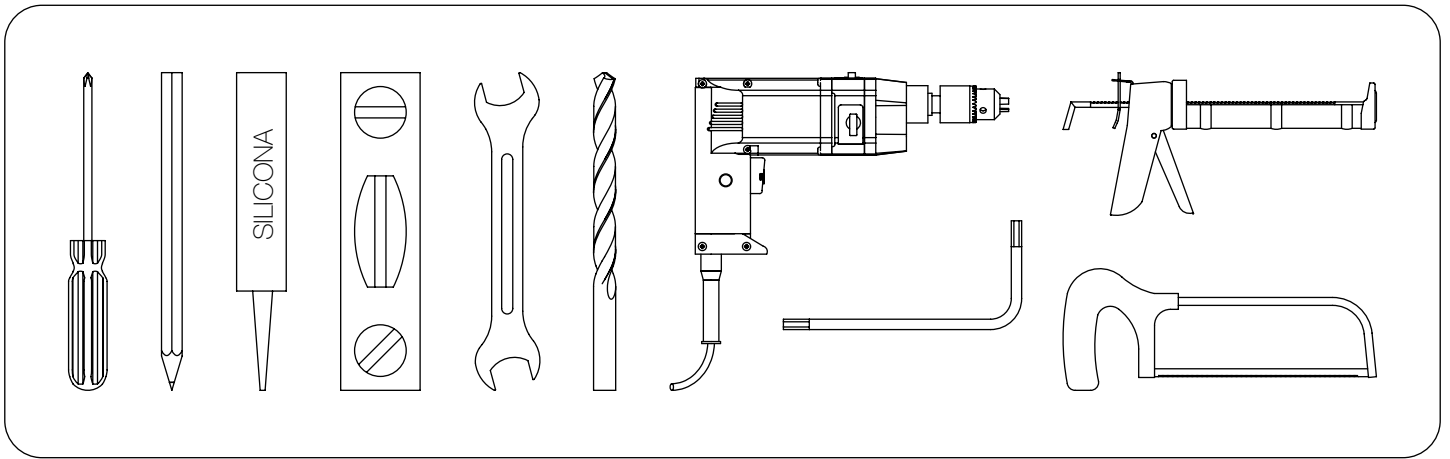
sellar perfil bajo con silicona, por delante y por detrás



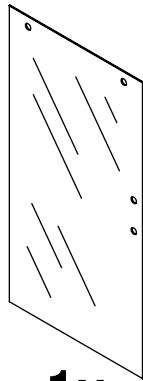
18

sellar con silicona el contorno interior de la mampara

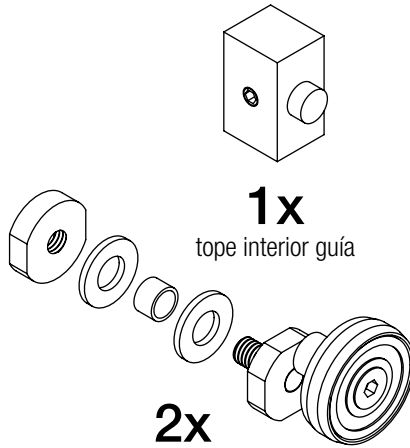




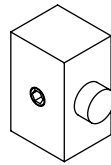
1x
vidrio hoja fija



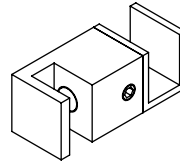
1x
vidrio hoja corredera



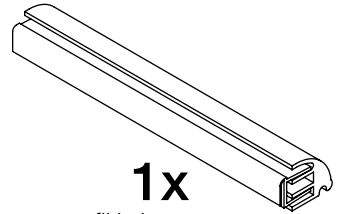
2x
rodamientos de acero inoxidable



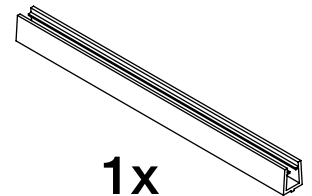
1x
tope interior guía



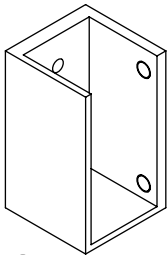
1x
pinza guía inferior



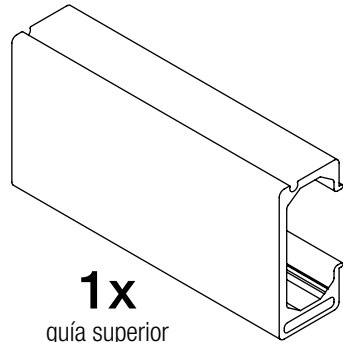
1x
perfil bajo con goma



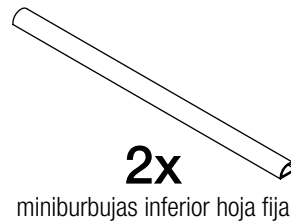
1x
goma "U" inferior hoja corredera



2x
cogidas a pared / guía



1x
guía superior



2x
miniburbujas inferior hoja fija



4x
tornillo 4,2 x 32



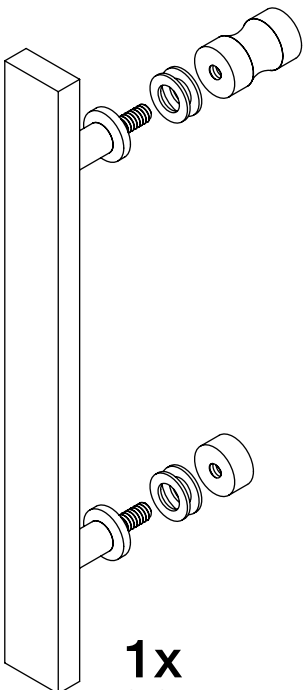
3x
tornillo 3 x 30



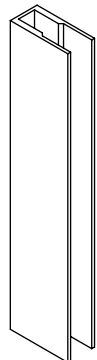
4x
tacos n°6



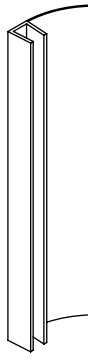
3x
tacos n°5



1x
tirador



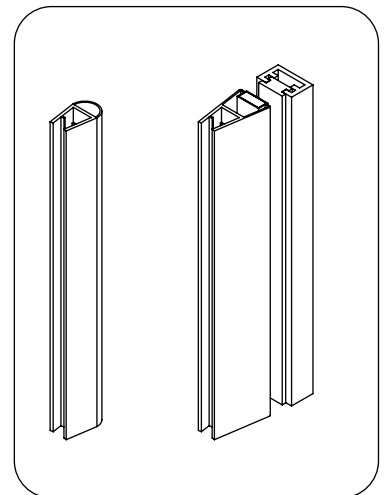
1x
"U" para fijo



2x
gomas de cruce fijo / corredera



1x
goma fijo / "U"



1x
cirrede de burbuja o de imán
(según mampara)