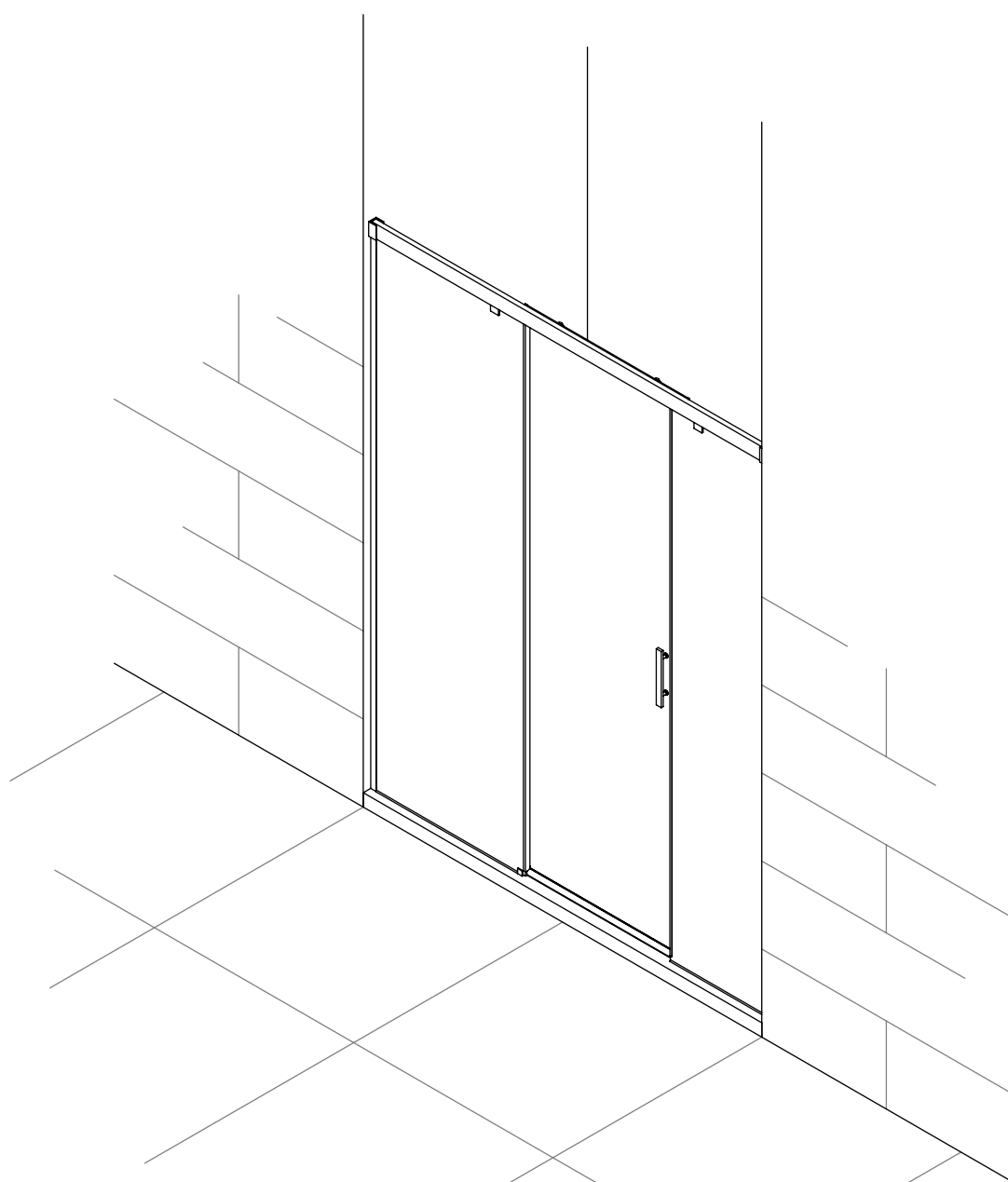


# ANTÁRTICO

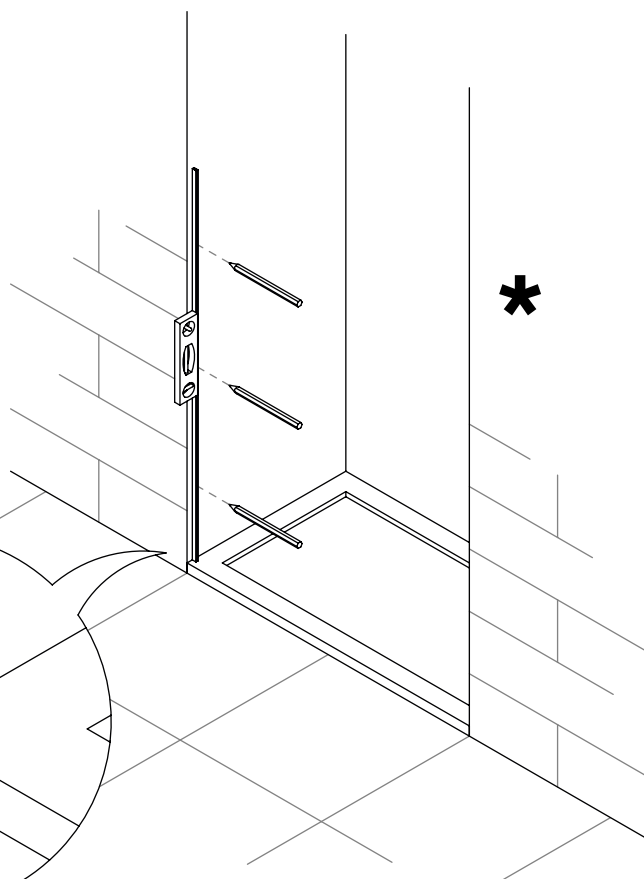
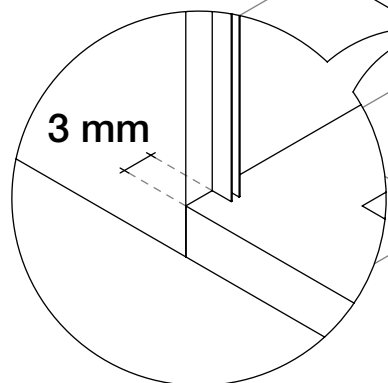
## MAMPARA DE DUCHA

FRONTAL 3 HOJAS:  
1 CORREDERA + 2 FIJOS



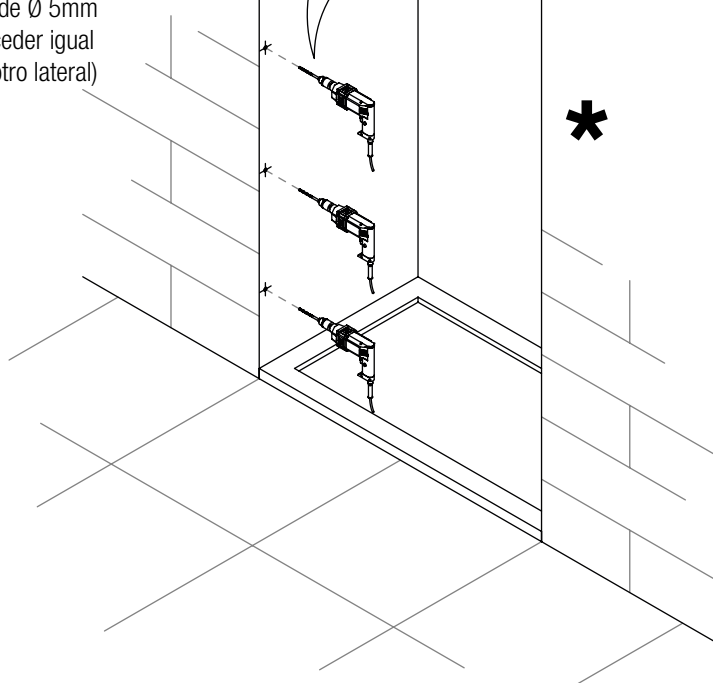
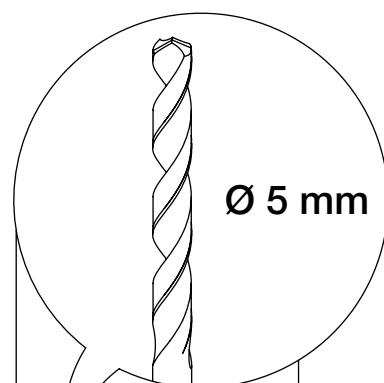
# 1

presentar "U" en pared  
y marcar taladros  
\* (proceder igual en el  
otro lateral)



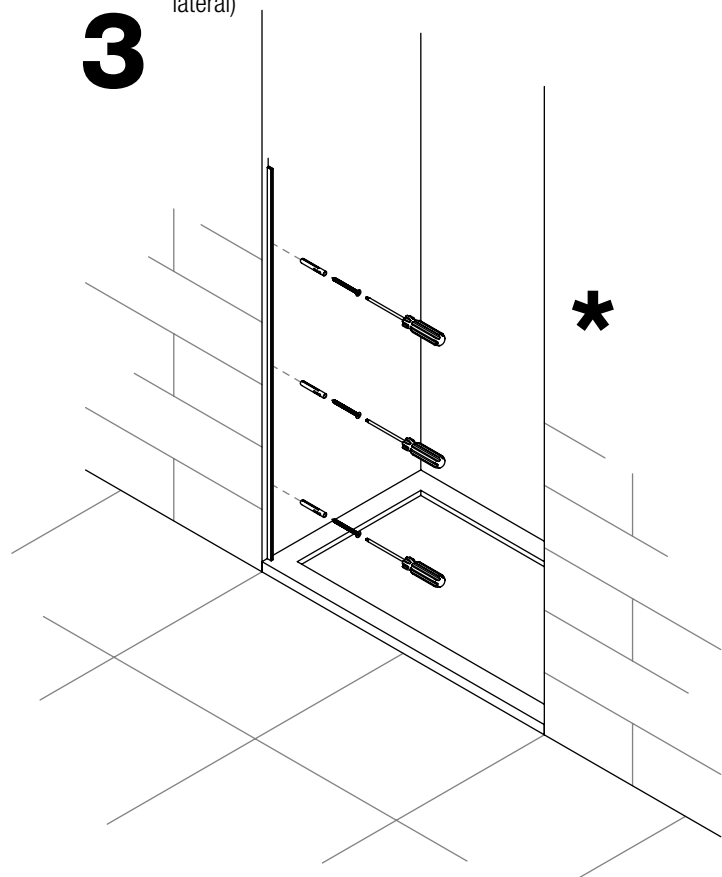
# 2

taladrar con  
broca de Ø 5mm  
\* (proceder igual  
en el otro lateral)



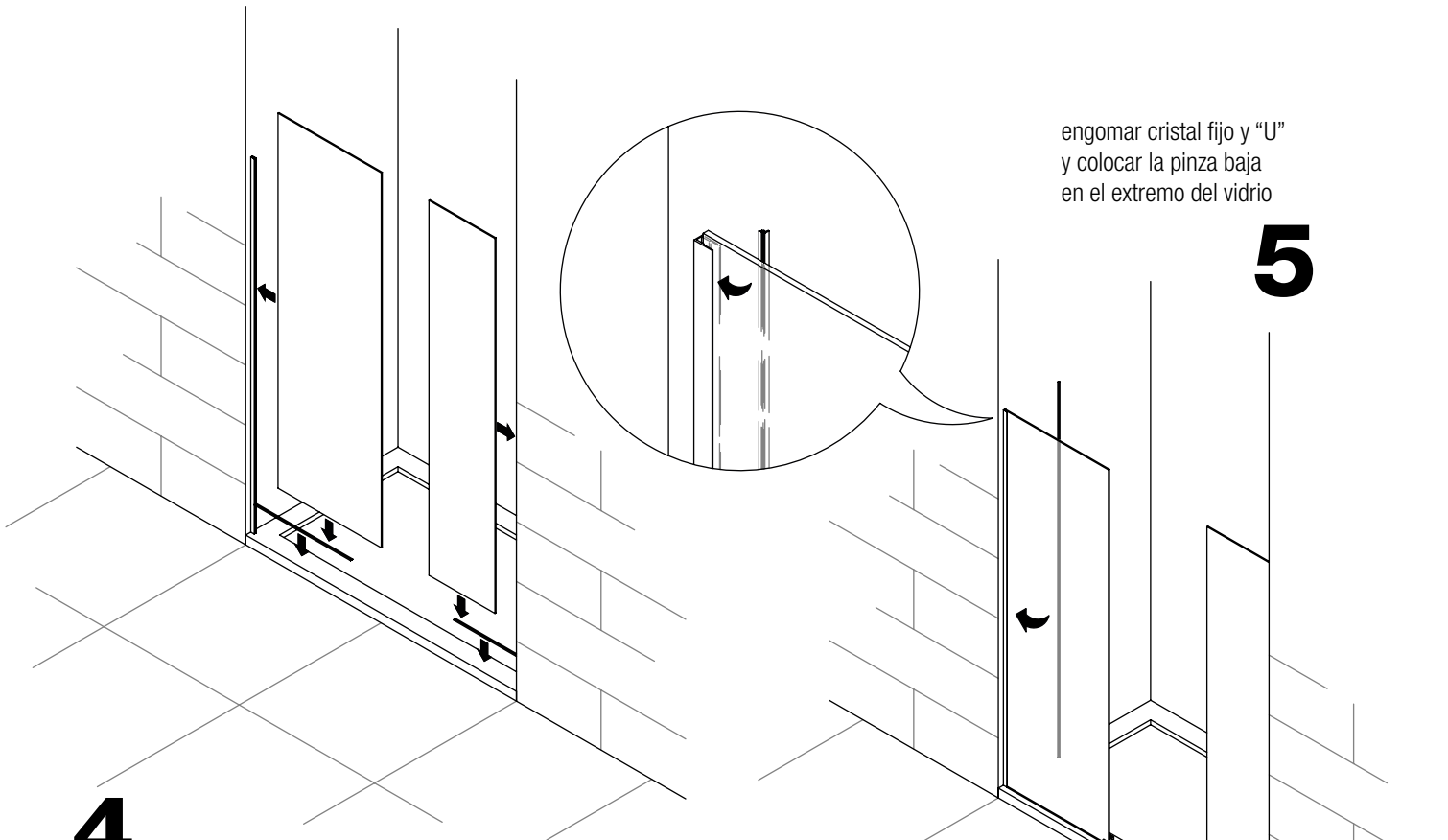
# 3

atornillar la "U" a pared usando  
tacos del nº5 y tornillos 3 x 30  
\* (proceder igual en el otro  
lateral)



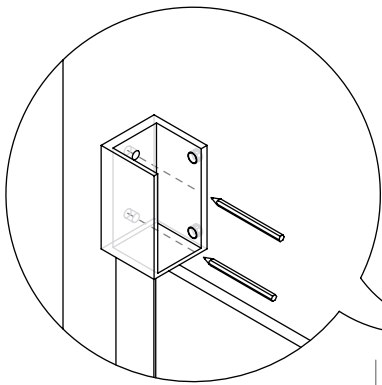
engomar cristal fijo y "U"  
y colocar la pinza baja  
en el extremo del vidrio

**5**



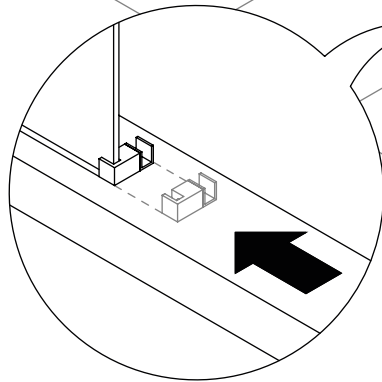
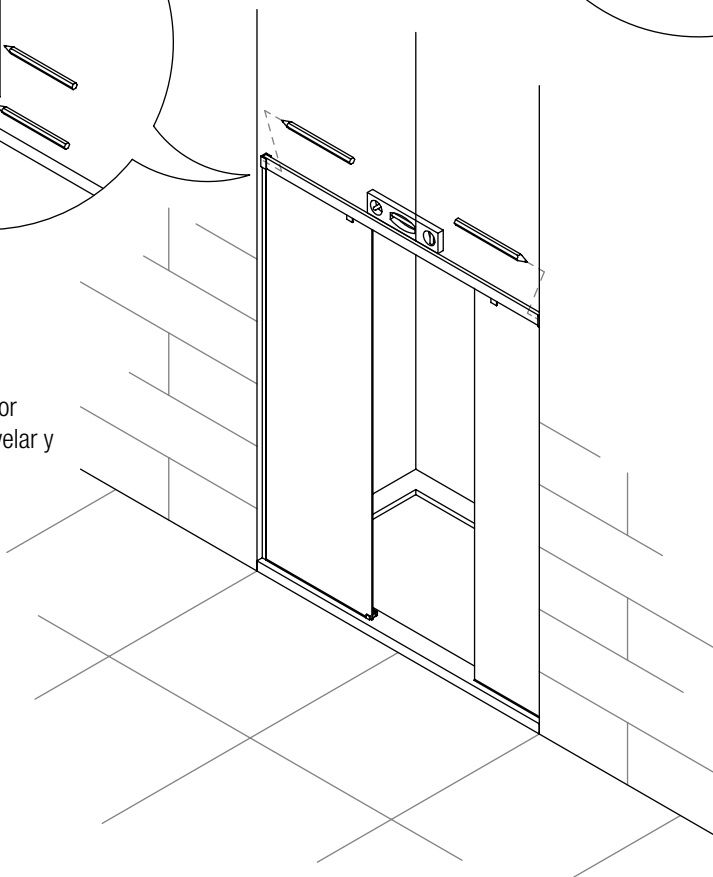
**4**

colocar miniburbujas adhesivas en el plato e introducir los 2 cristales fijos en cada "U" apoyandolo sobre éstas.

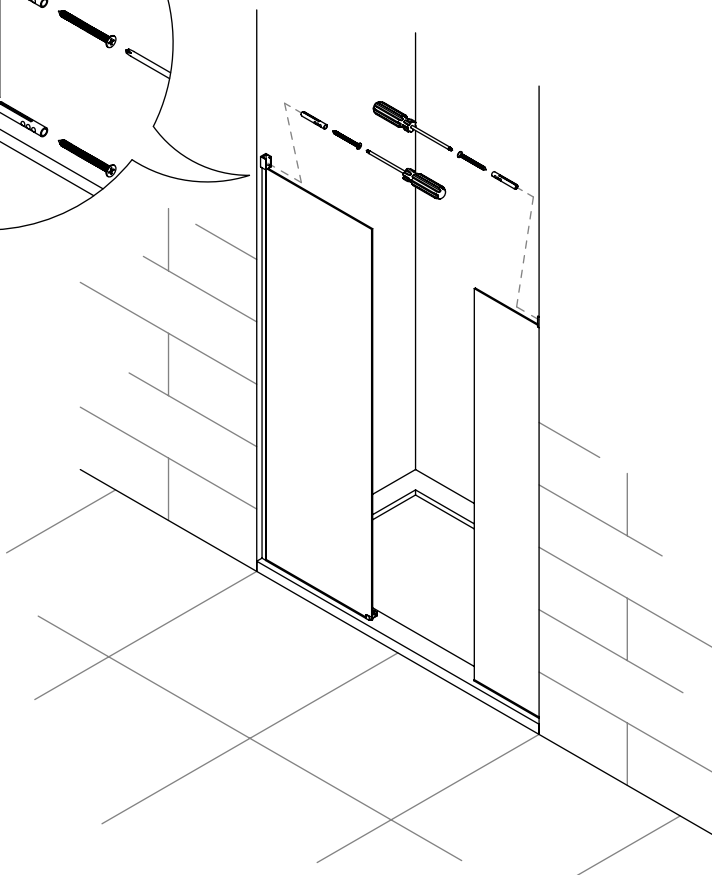
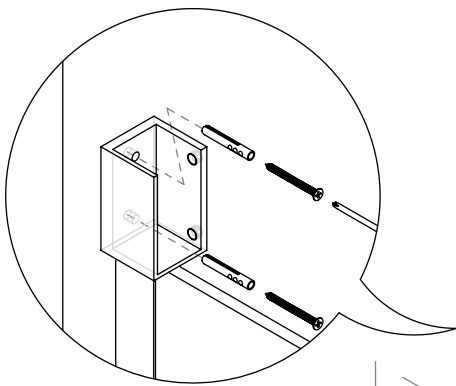
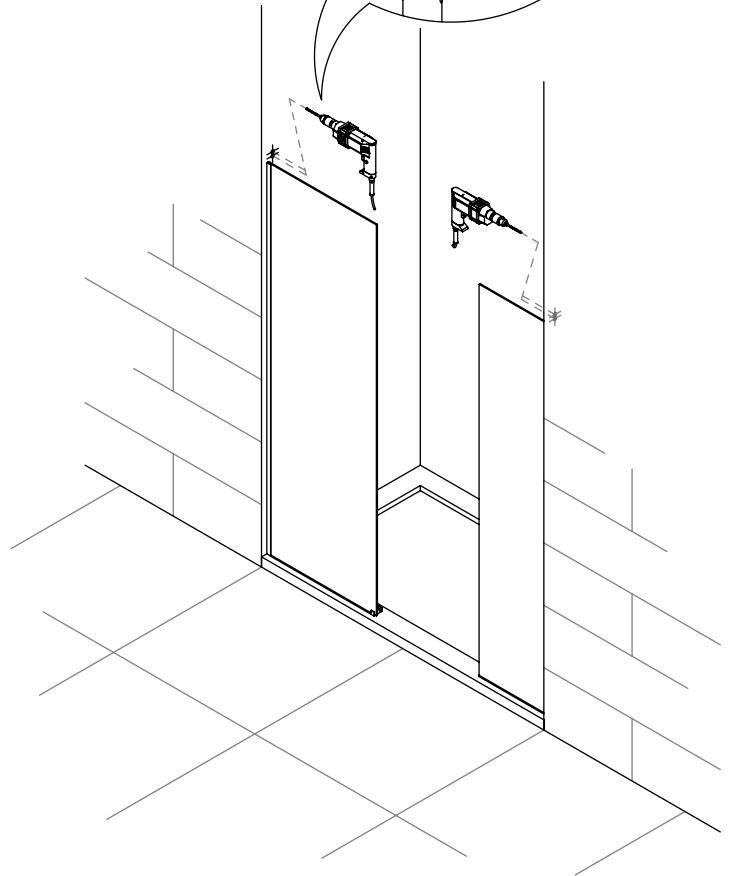
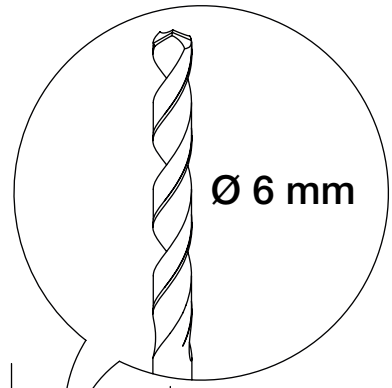


**6**

presentar guía superior sobre el vidrio fijo, nivelar y marcar los taladros



**7** taladrar con  
broca de Ø 6mm

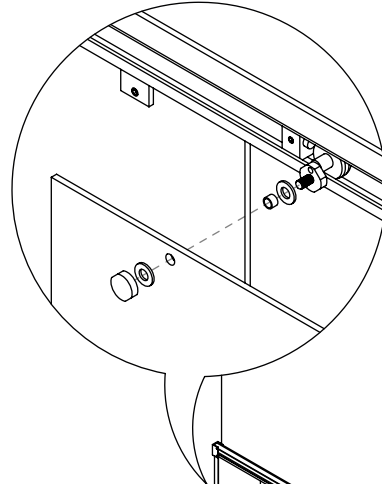
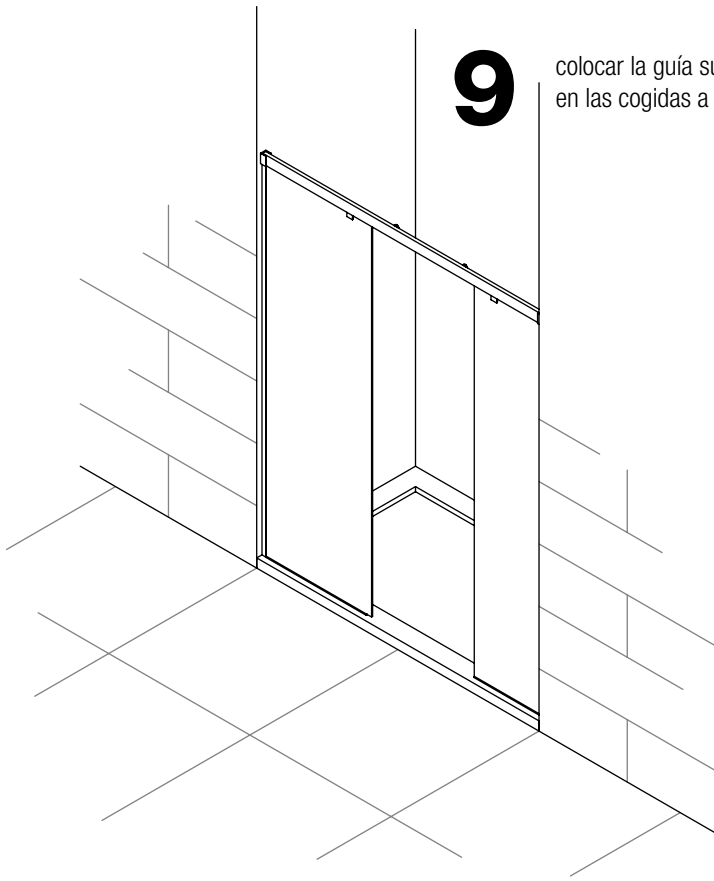


atornillar la guía superior por  
medio de las cogidas a pared

**8**

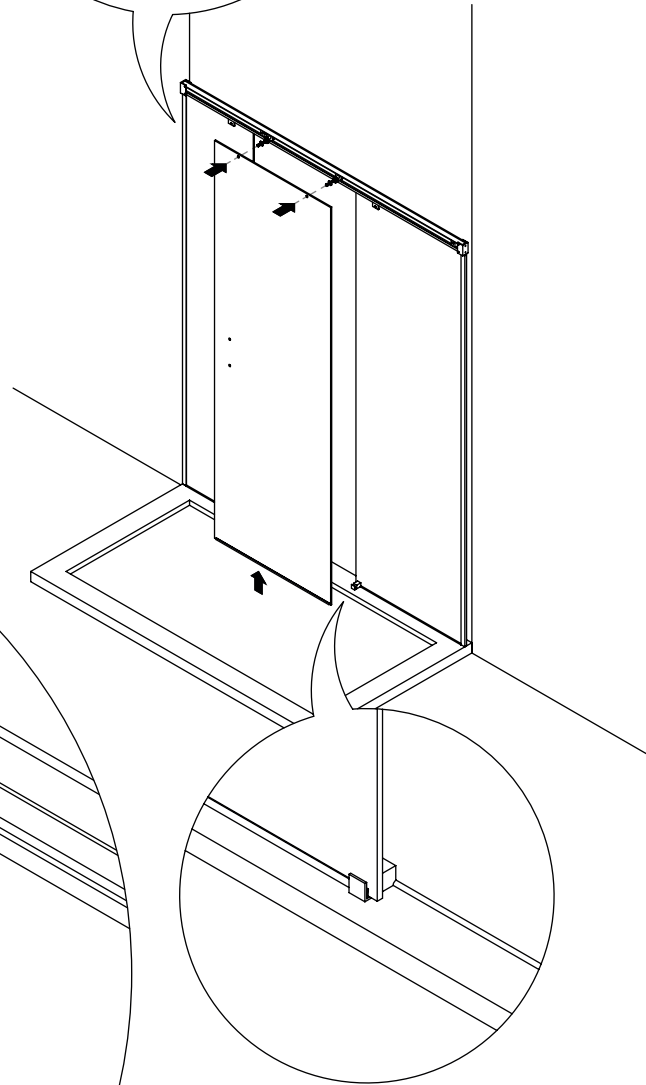
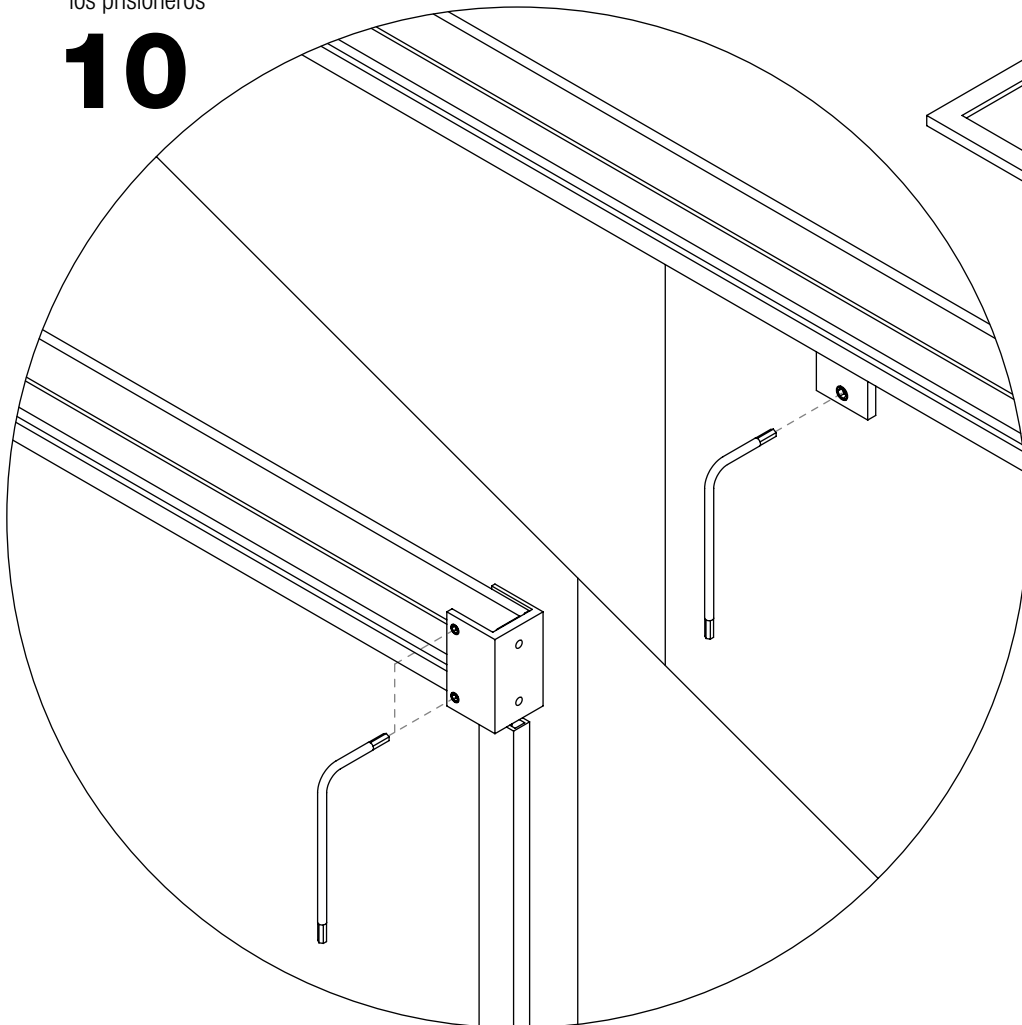
# 9

colocar la guía superior  
en las cogidas a pared



fijar las cogidas a  
la guía y las pinzas  
superiores mediante  
los prisioneros

# 10

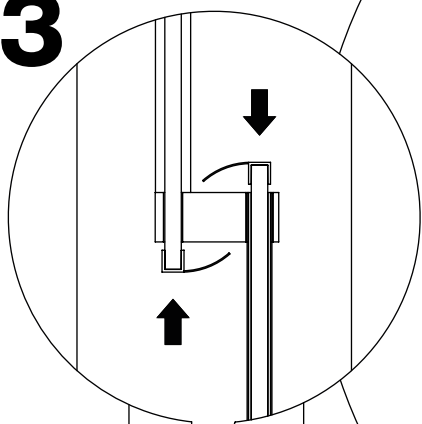


# 11

colocar la hoja corredera en  
los rodamientos introduciendo  
previamente la goma "U" en el canto  
inferior e insertandolo por la ranura  
más ancha de la pinza inferior

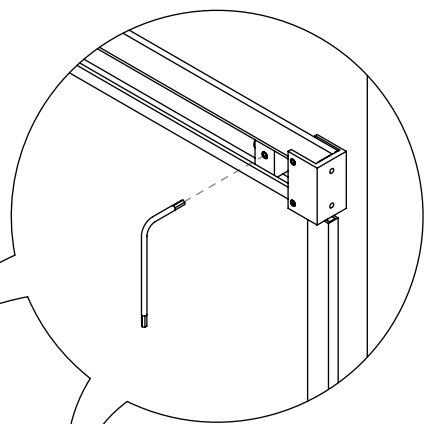
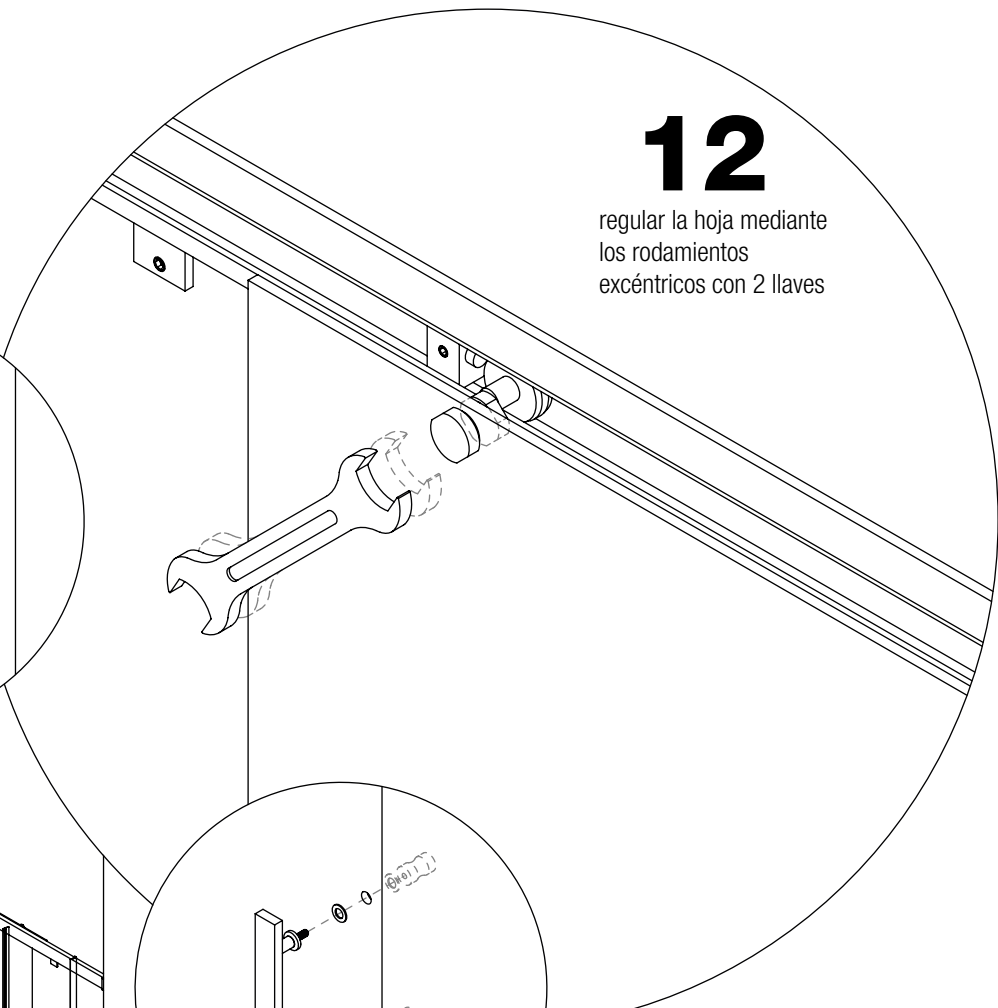
colocar las gomas de cruce, una en cada fijo y 2 en la hoja corredera.  
colocar el tirador

# 13



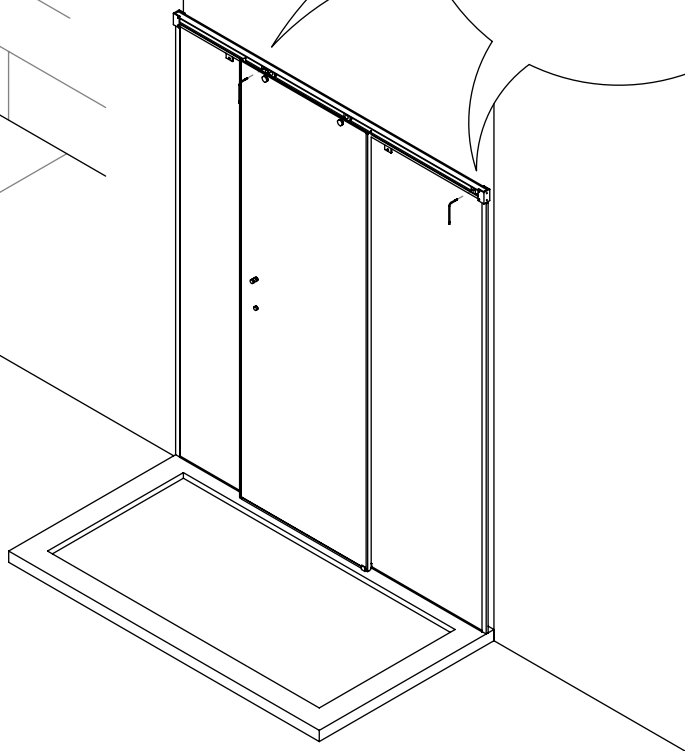
# 12

regular la hoja mediante los rodamientos excéntricos con 2 llaves



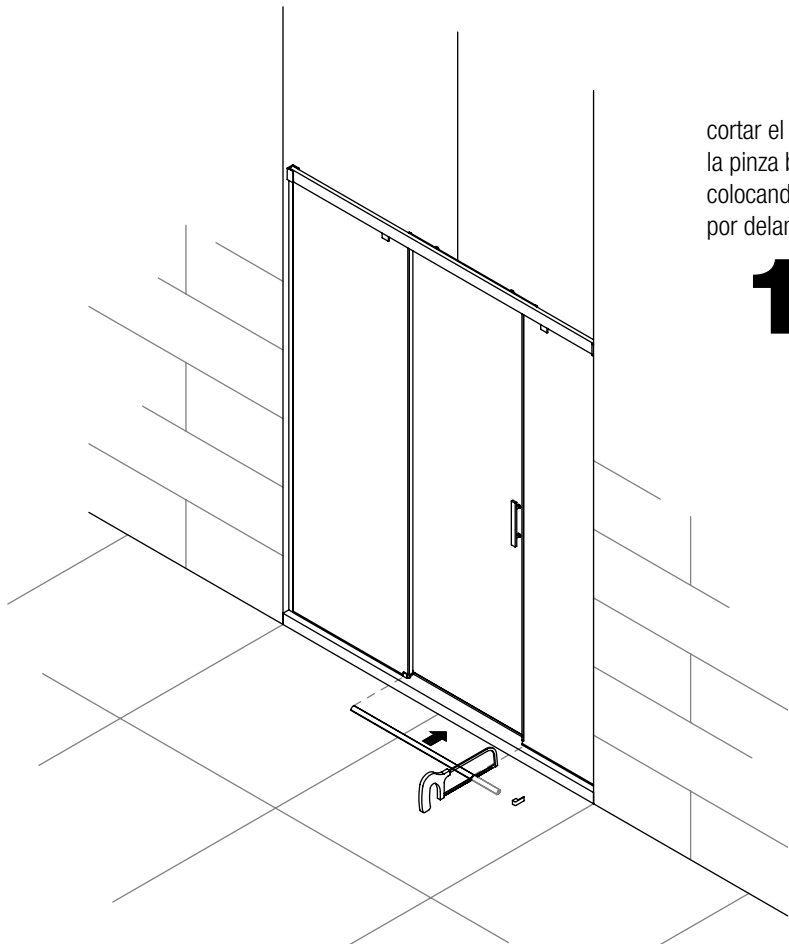
fijar los topes mediante el prisionero

# 14



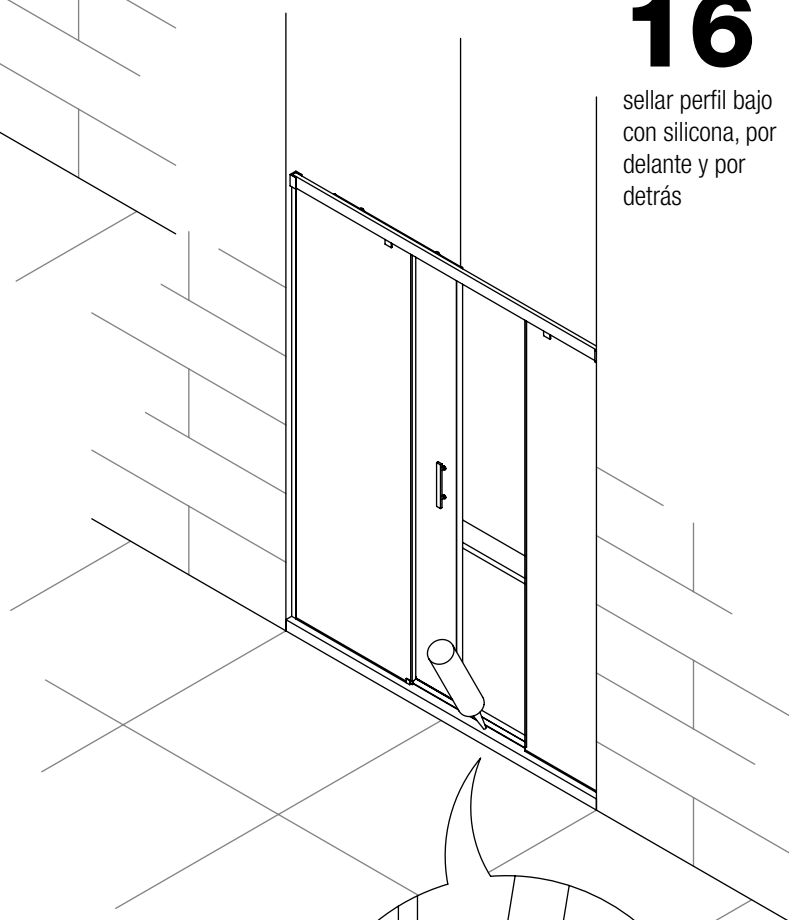
cortar el perfil bajo a medida, desde la pinza baja hasta el otro cristal fijo, colocandole el embellecedor y situar por delante de la hoja corredera

# 15



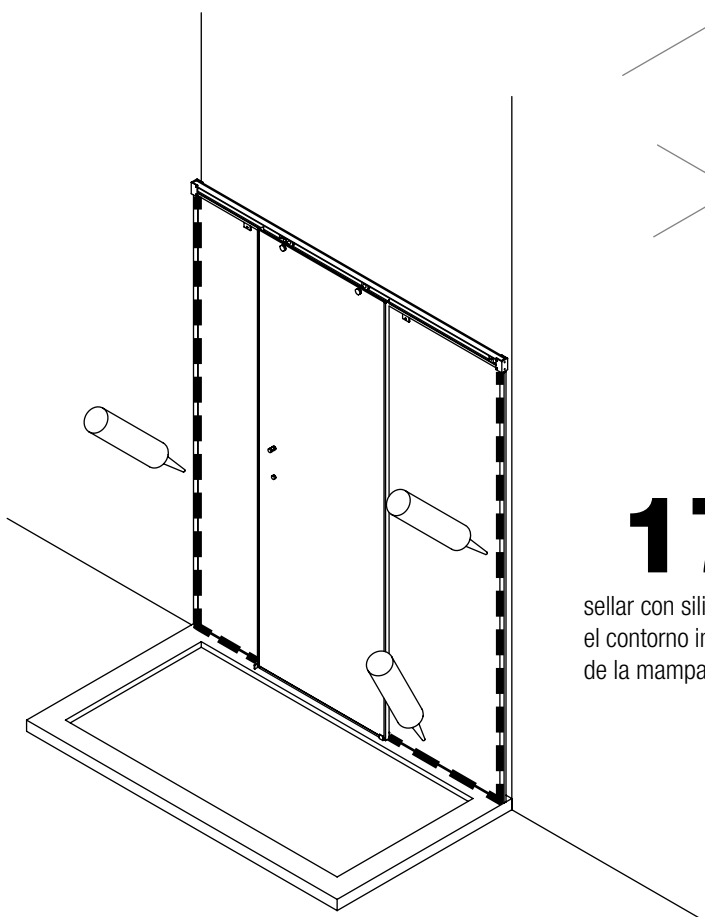
# 16

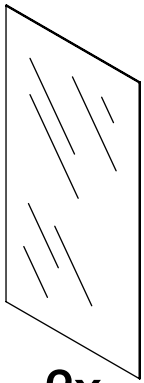
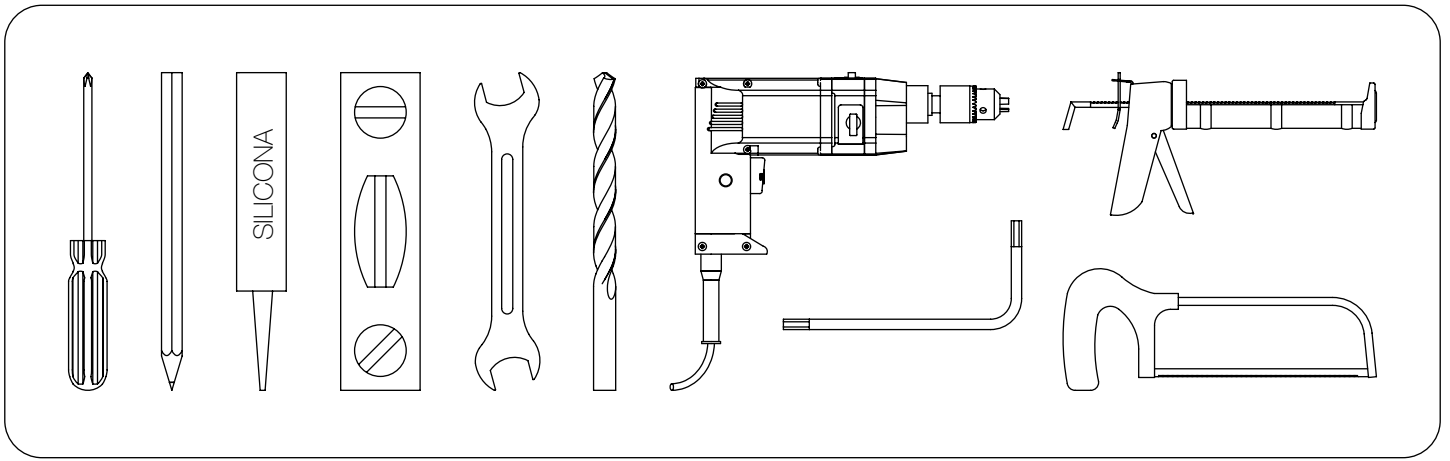
sellar perfil bajo con silicona, por delante y por detrás



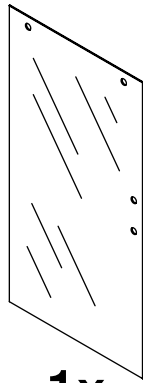
# 17

sellar con silicona el contorno interior de la mampara

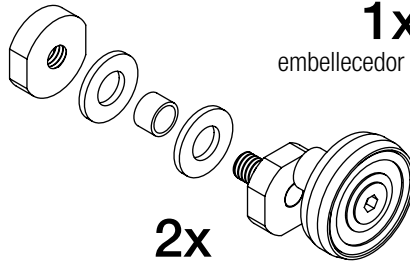




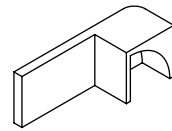
**2x**  
vidrio hoja fija



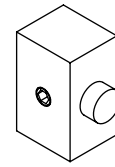
**1x**  
vidrio hoja corredera



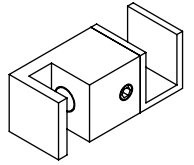
**2x**  
rodamientos de acero inoxidable



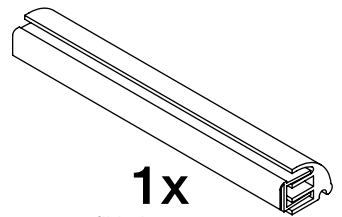
**1x**  
embellecedor perfil bajo



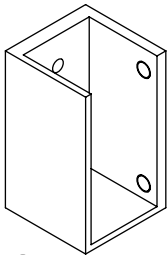
**2x**  
tope interior guía



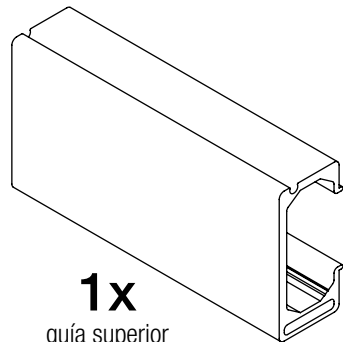
**1x**  
pinza guía inferior



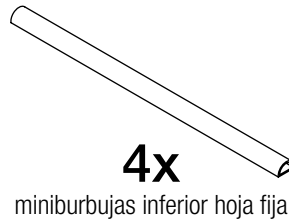
**1x**  
perfil bajo con goma



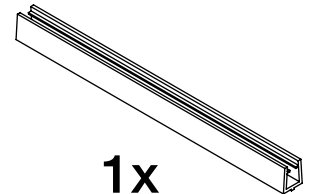
**2x**  
cogidas a pared / guía



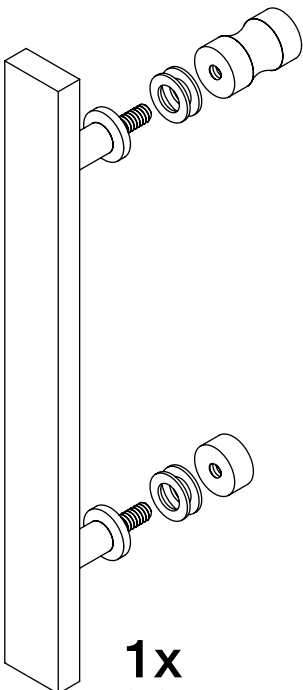
**1x**  
guía superior



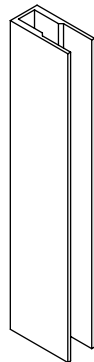
**4x**  
miniburbujas inferior hoja fija



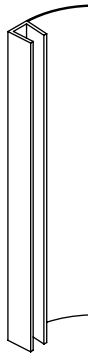
**1x**  
goma "U" inferior hoja corredera



**1x**  
tirador



**2x**  
"U" para fijo



**4x**  
gomas de cruce fijo / corredera



**2x**  
goma fijo / "U"



**4x**  
tornillo 4,2 x 32



**6x**  
tornillo 3 x 30



**4x**  
tacos nº6



**6x**  
tacos nº5