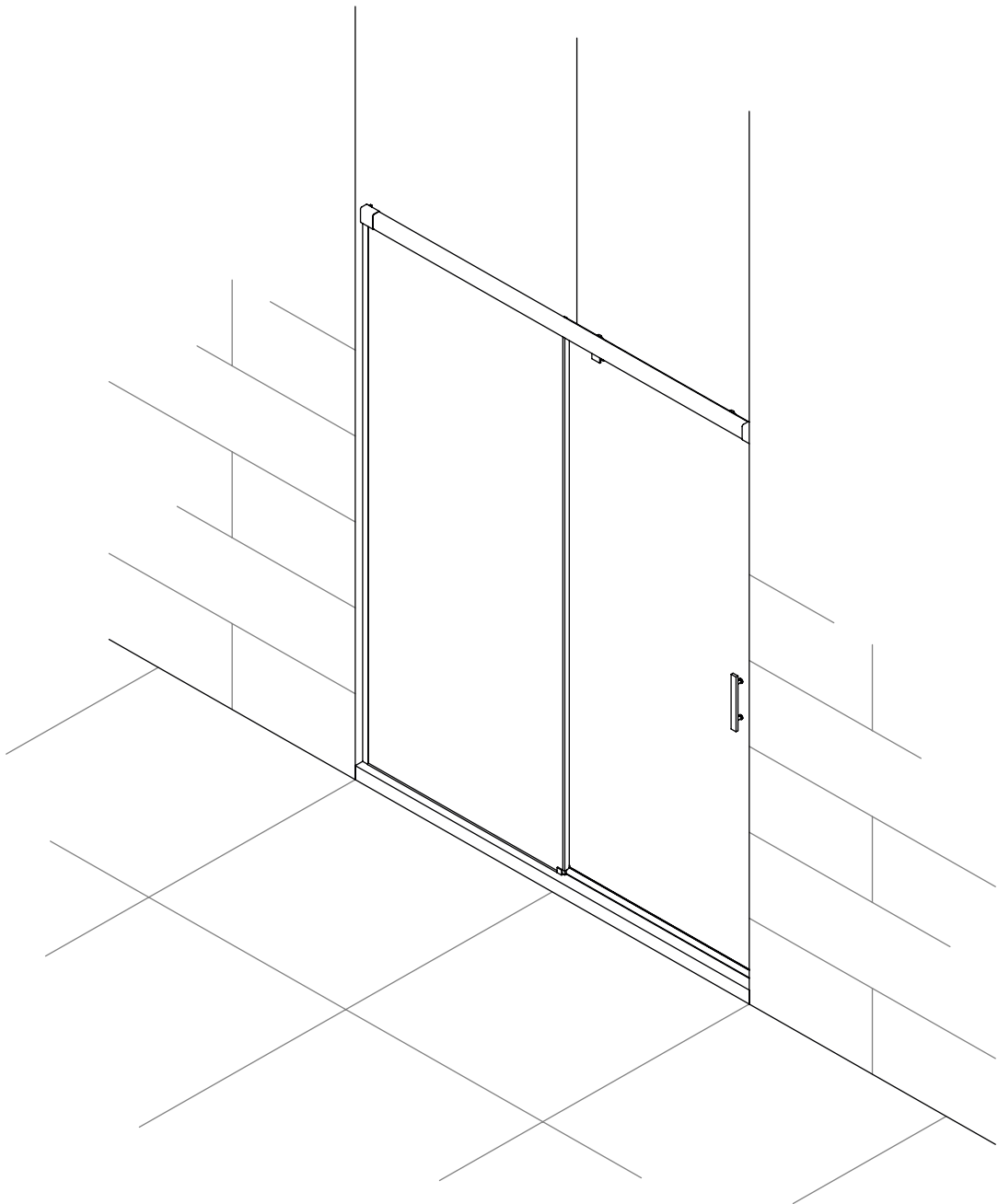


# TIMOR

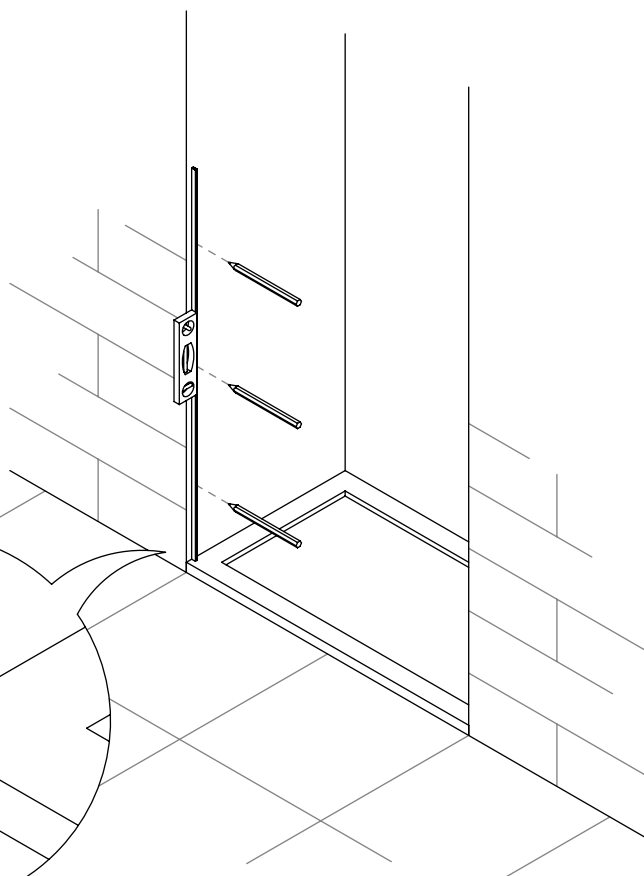
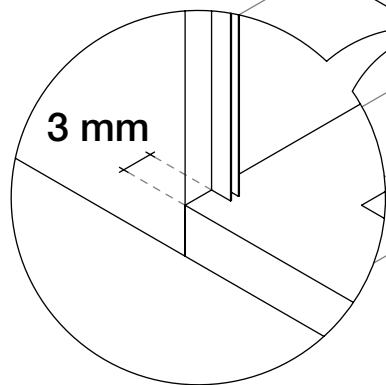
## MAMPARA DE DUCHA

FRONTAL 2 HOJAS:  
1 CORREDERA + 1 FIJO



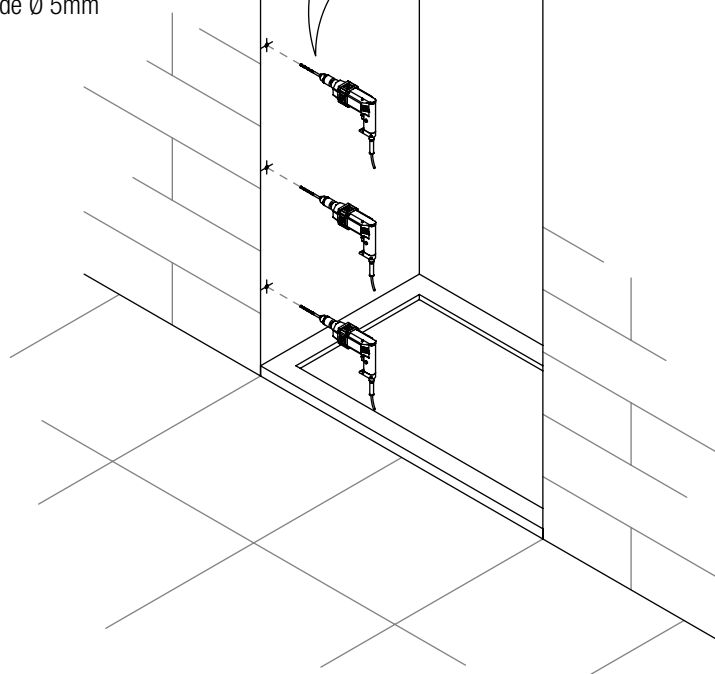
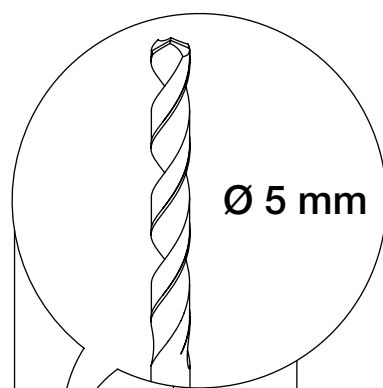
# 1

presentar "U" en pared  
y marcar taladros



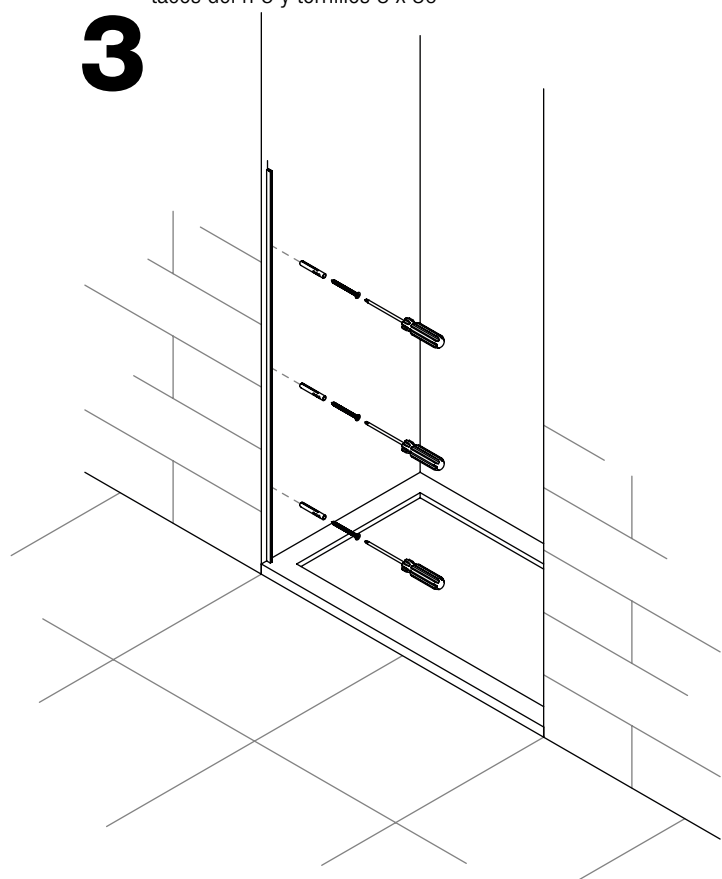
# 2

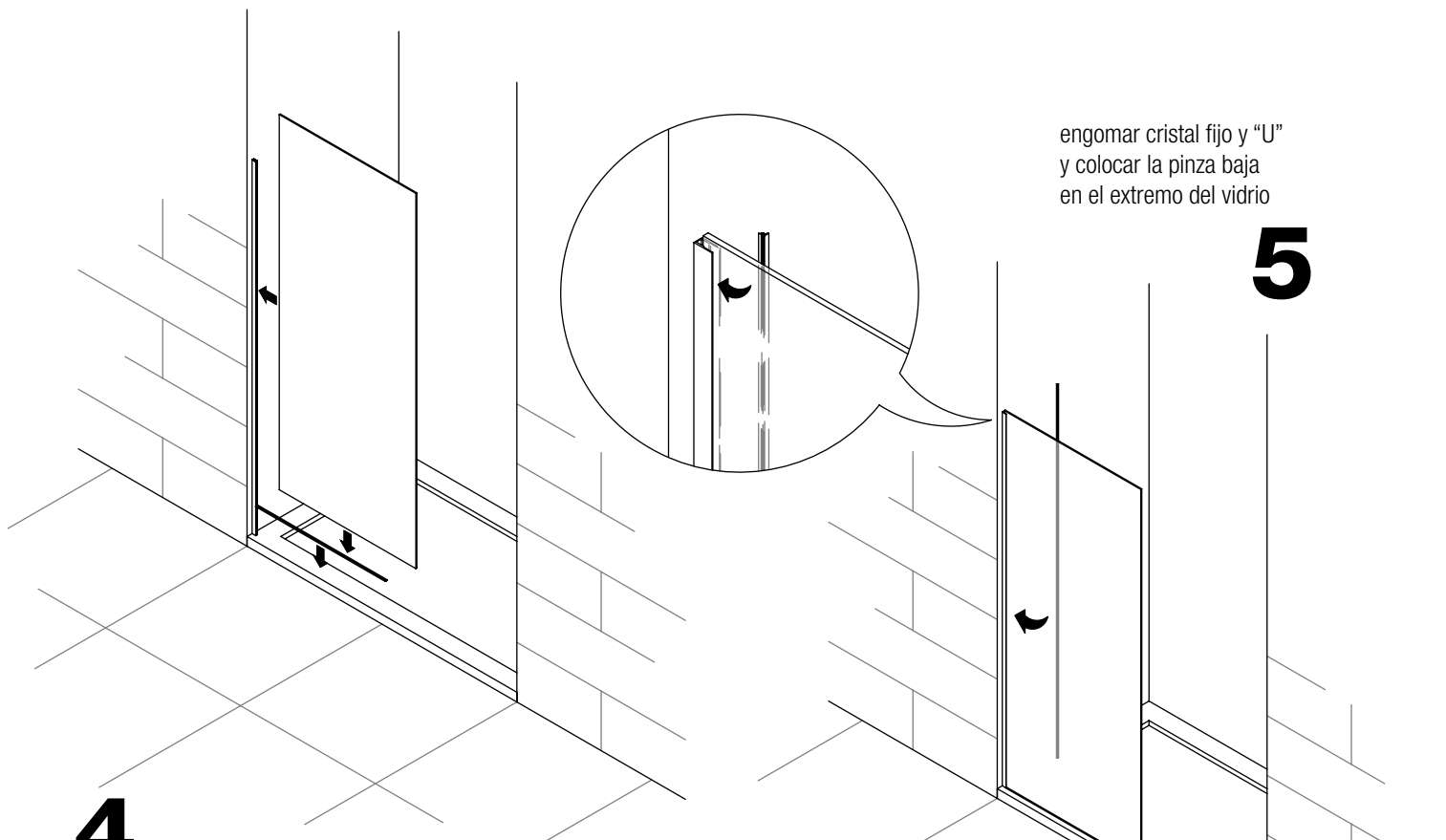
taladrar con  
broca de Ø 5mm



# 3

atornillar la "U" a pared usando  
tacos del nº5 y tornillos 3 x 30



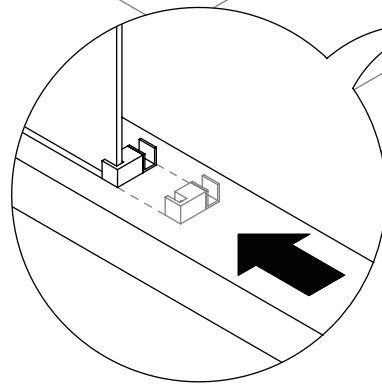
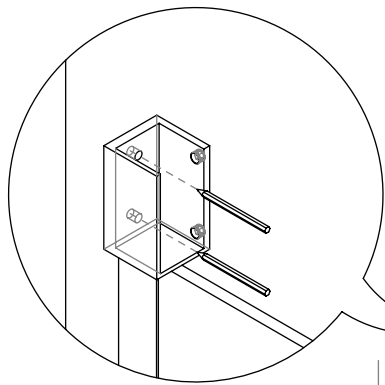


engomar cristal fijo y "U"  
y colocar la pinza baja  
en el extremo del vidrio

**5**

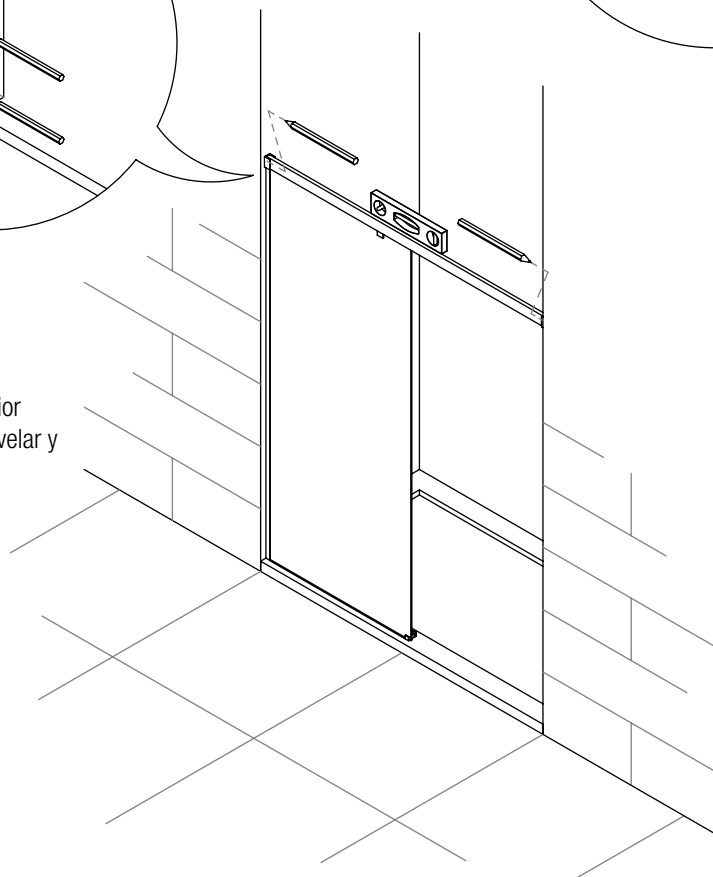
**4**

colocar miniburbujas adhesivas en el plato e introducir el cristal fijo en la "U" apoyándolo sobre éstas.



**6**

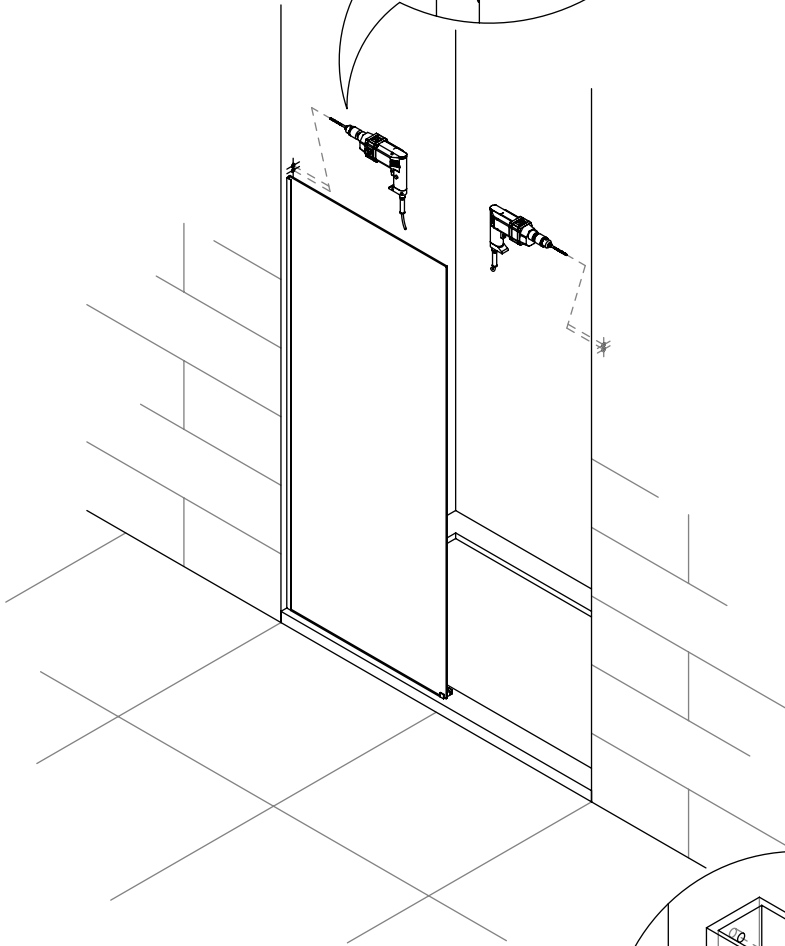
presentar guía superior sobre el vidrio fijo, nivelar y marcar los taladros



taladrar con  
broca de Ø 6mm

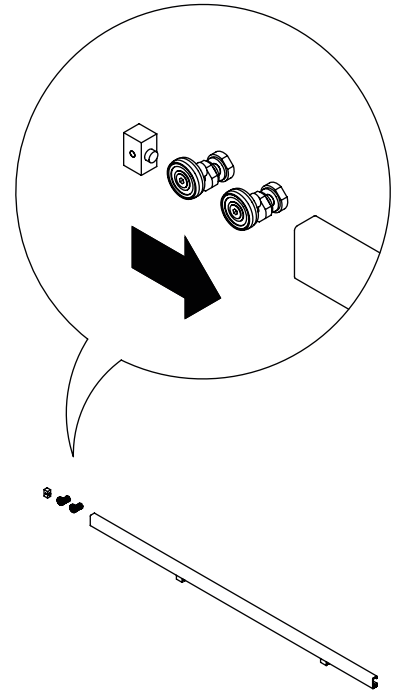
**7**

Ø 6 mm



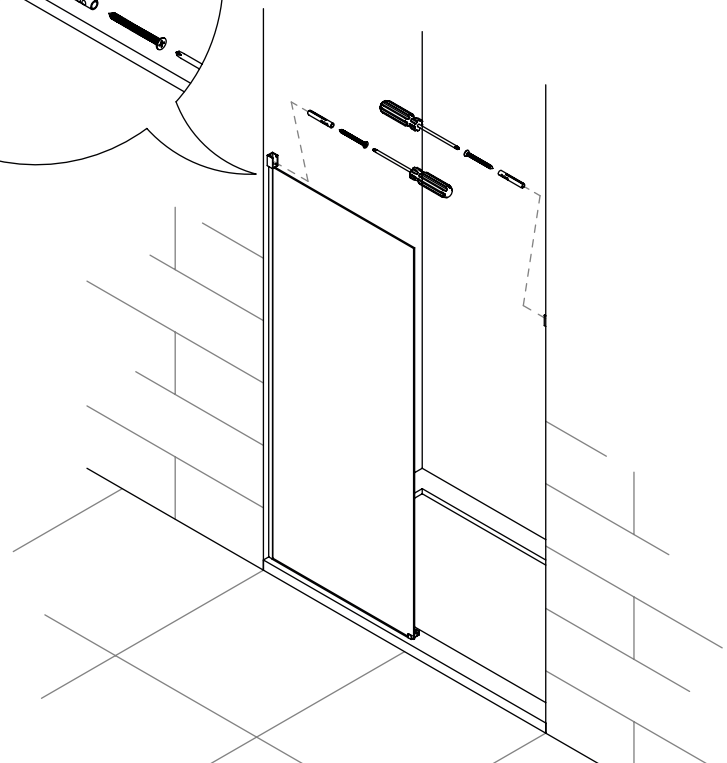
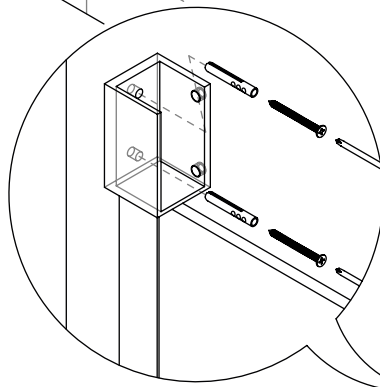
introducir en la guía los  
rodamientos y el tope

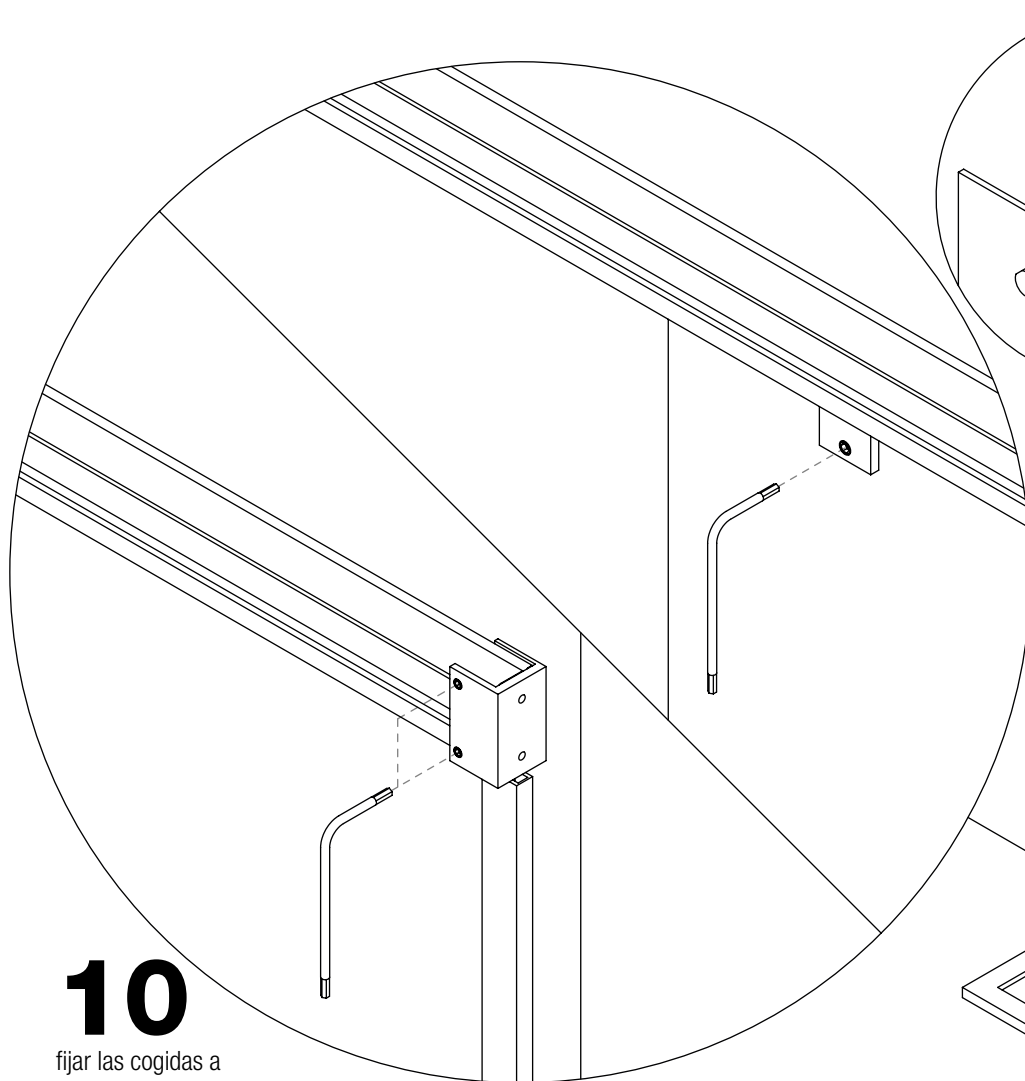
**8**



**9**

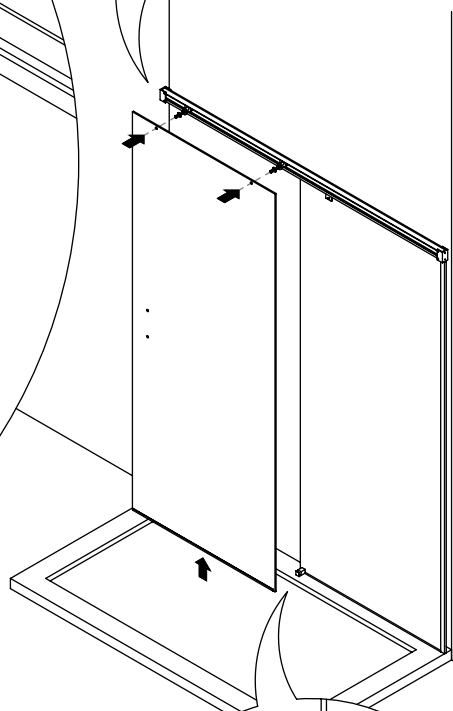
atornillar la guía superior por  
medio de las cogidas a pared





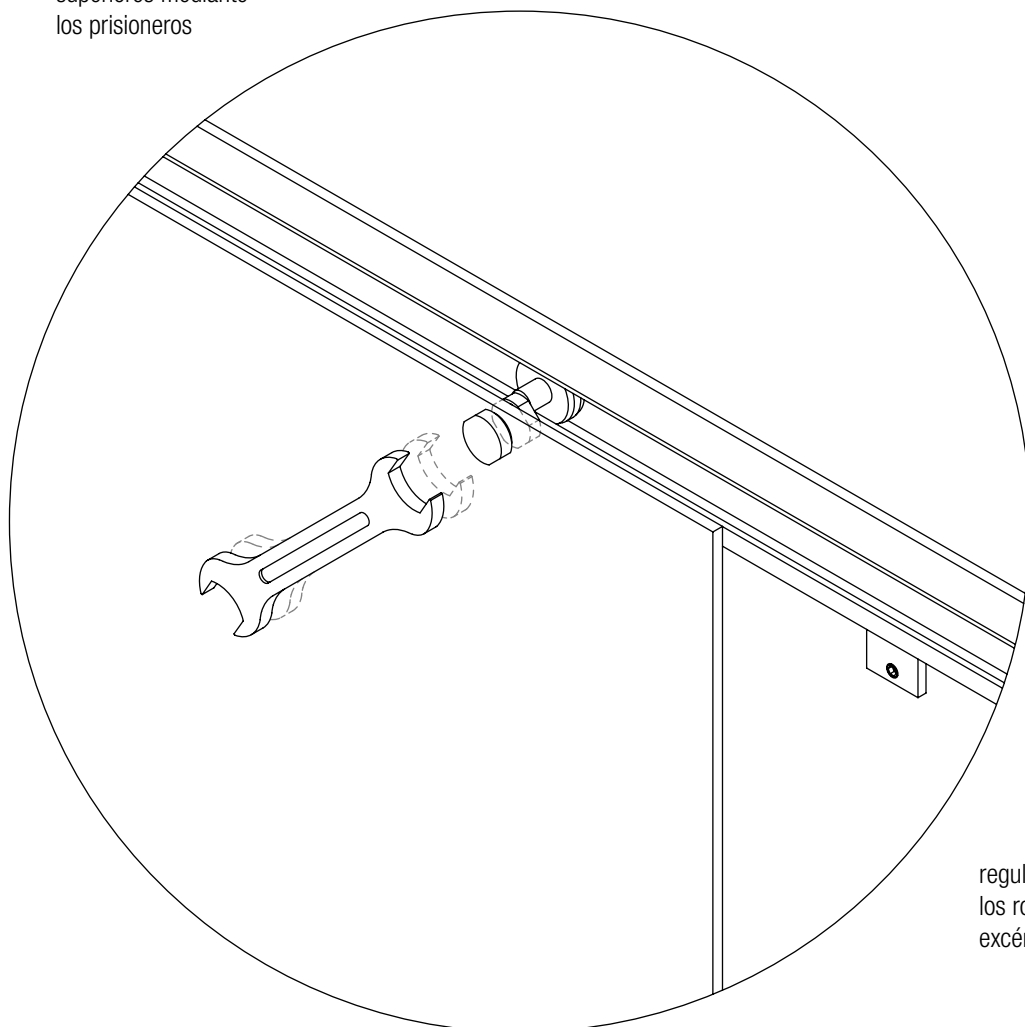
# 10

fijar las cogidas a la guía y las pinzas superiores mediante los prisioneros



# 11

colocar la hoja corredera en los rodamientos introduciendo previamente la goma "U" en el canto inferior e insertandolo por la ranura más ancha de la pinza inferior

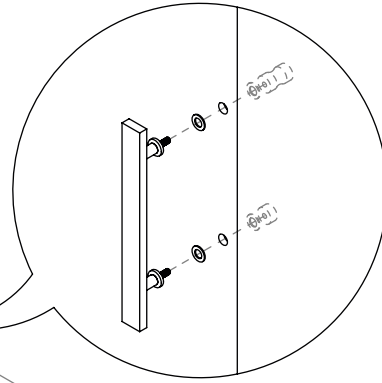
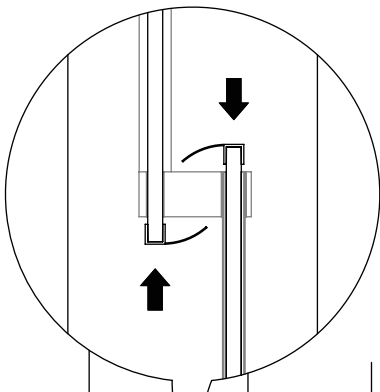


# 12

regular la hoja mediante los rodamientos excéntricos con 2 llaves

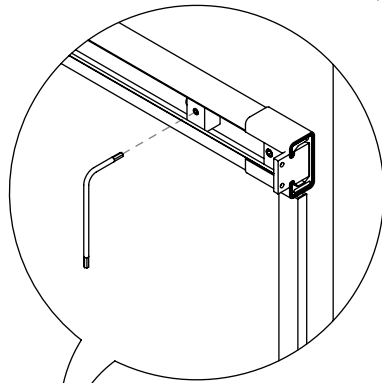
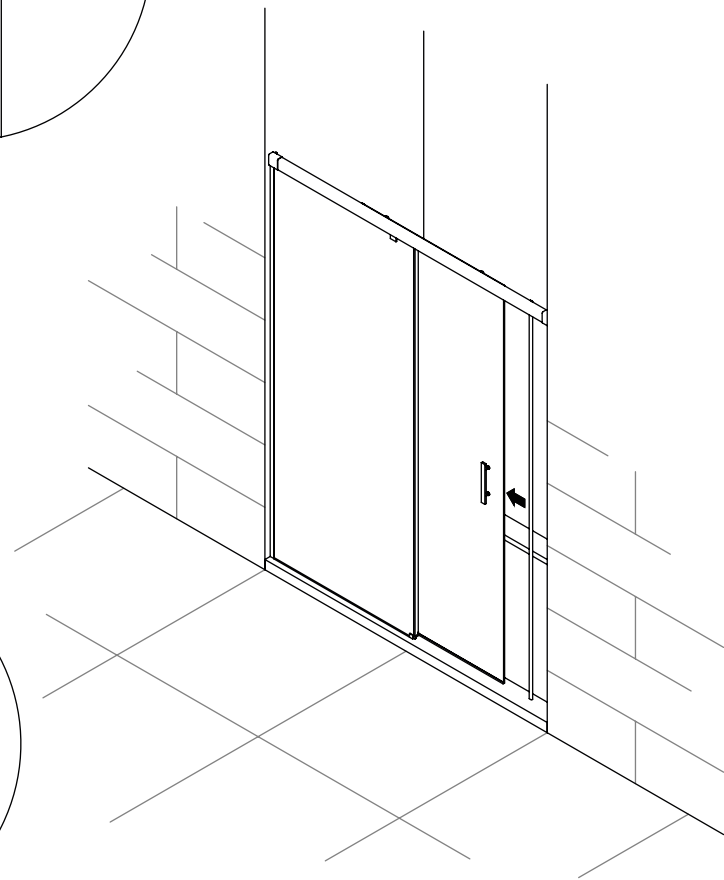
# 13

colocar las gomas de cruce, una en cada fijo y 2 en la hoja corredera.  
colocar el tirador



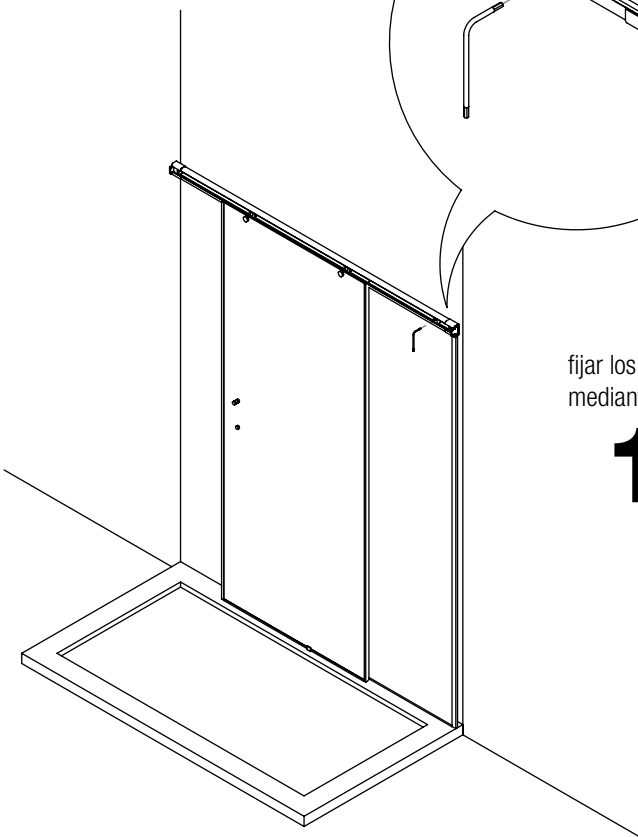
colocar la goma de burbuja en el extremo de la hoja corredera para el cierre en la pared

# 14



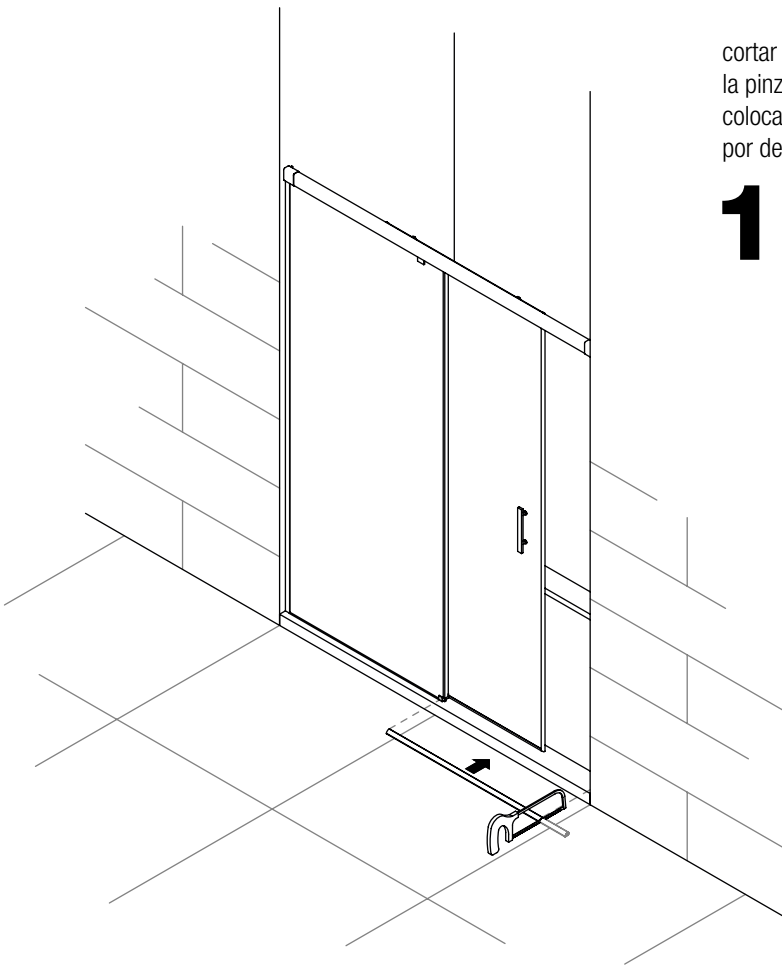
fijar los topes mediante el prisionero

# 15



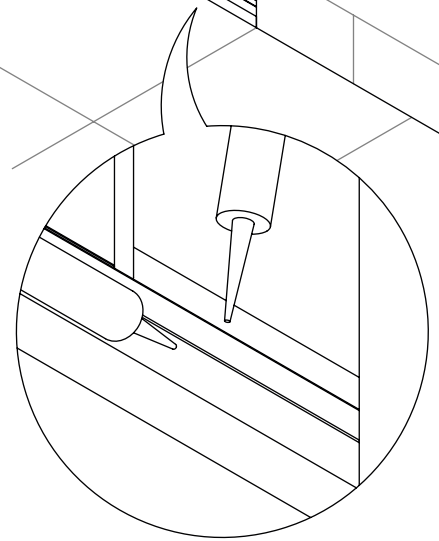
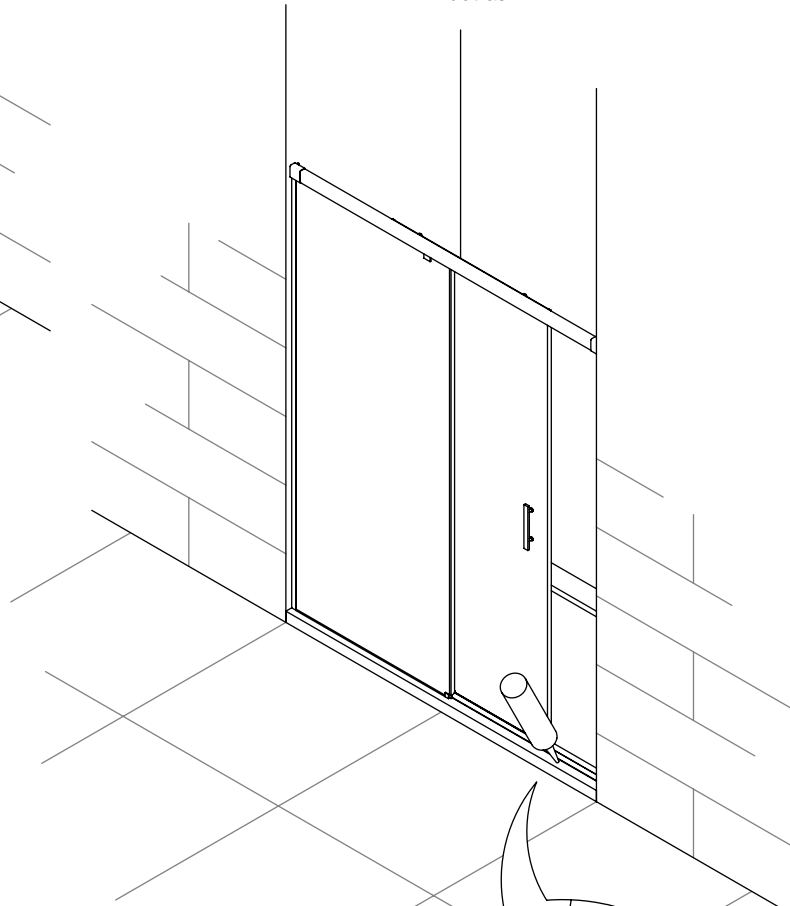
cortar el perfil bajo a medida, desde la pinza baja hasta el otro cristal fijo, colocandole el embellecedor y situar por delante de la hoja corredera

# 16



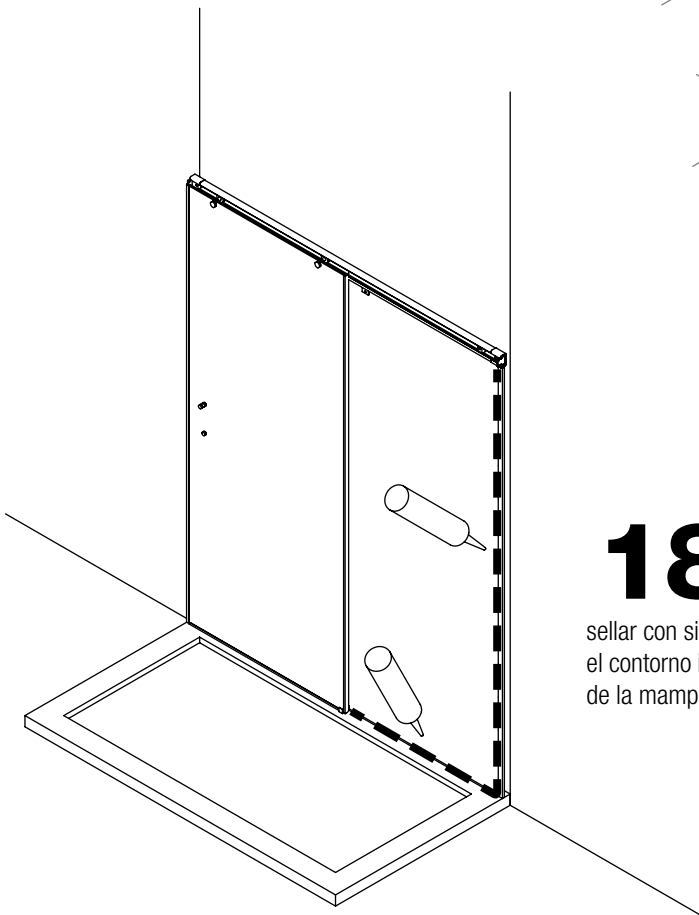
# 17

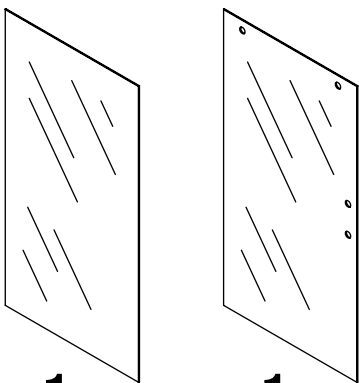
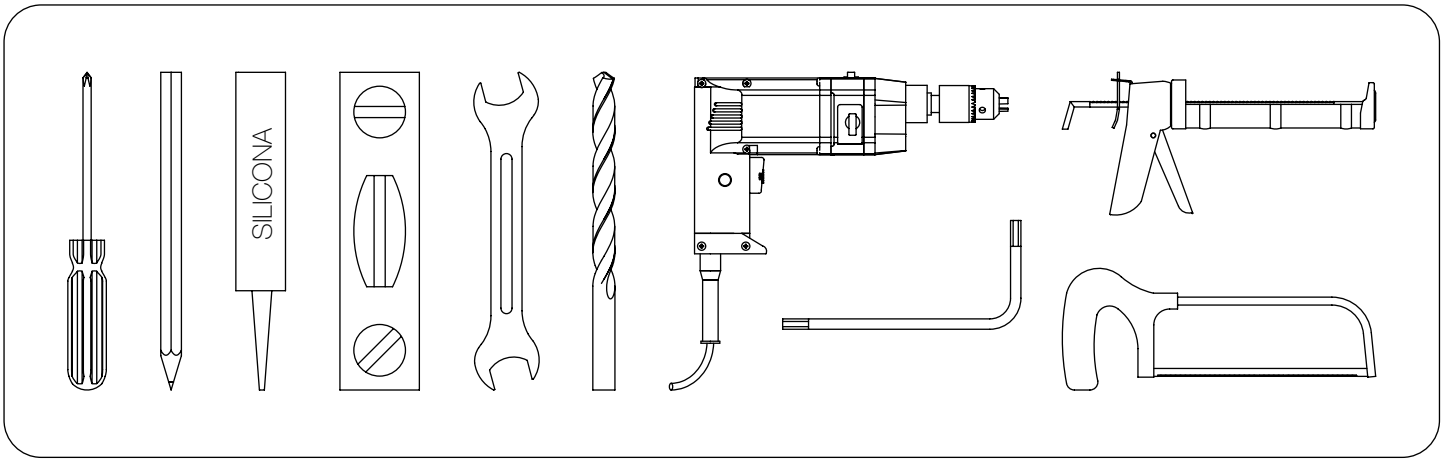
sellar perfil bajo con silicona, por delante y por detrás



# 18

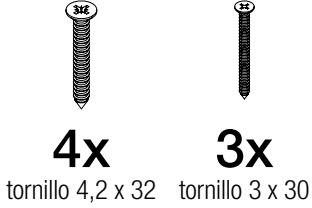
sellar con silicona el contorno interior de la mampara



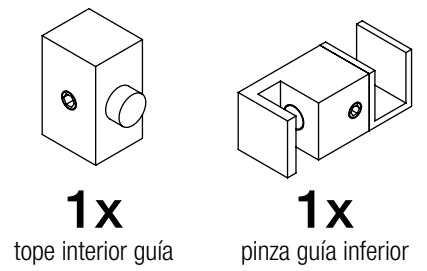


**1x**  
vidrio hoja fija

**1x**  
vidrio hoja corredera

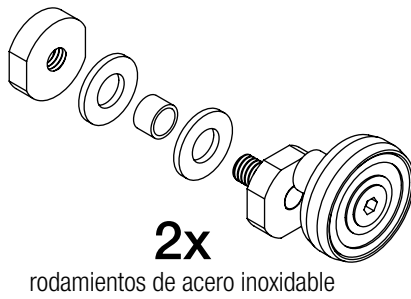


**4x** tornillo 4,2 x 32    **3x** tornillo 3 x 30

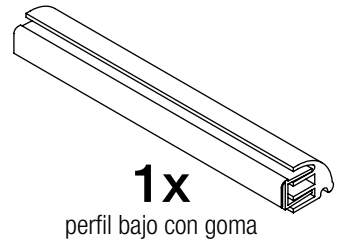


**1x**  
tope interior guía

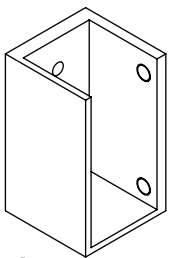
**1x**  
pinza guía inferior



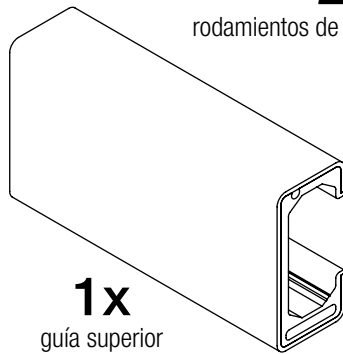
**2x**  
rodamientos de acero inoxidable



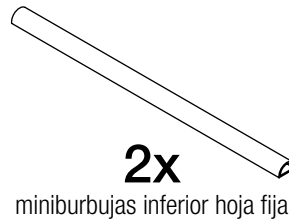
**1x**  
perfil bajo con goma



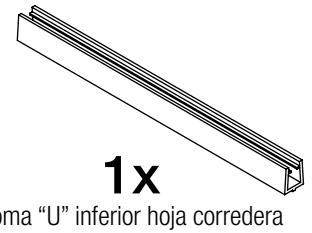
**2x**  
cogidas a pared / guía



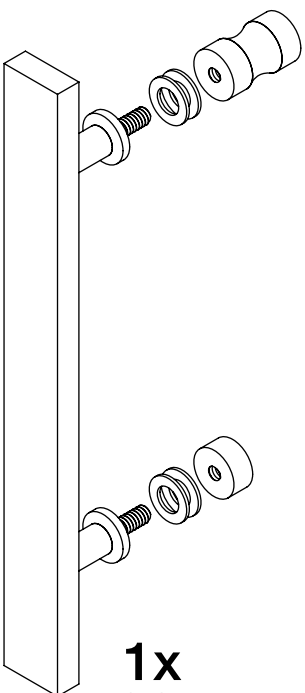
**1x**  
guía superior



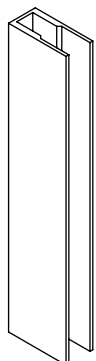
**2x**  
miniburbujas inferior hoja fija



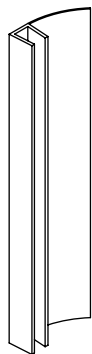
**1x**  
goma "U" inferior hoja corredera



**1x**  
tirador



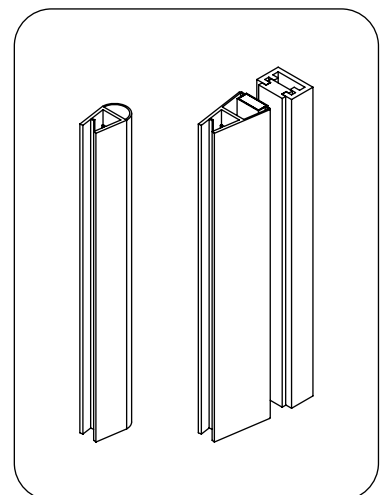
**1x**  
"U" para fijo



**2x**  
gomas de cruce fijo / corredera



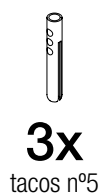
**1x**  
goma fijo / "U"



**1x**  
cirrede de burbuja o de imán  
(según mampara)



**4x**  
tacos nº6



**3x**  
tacos nº5