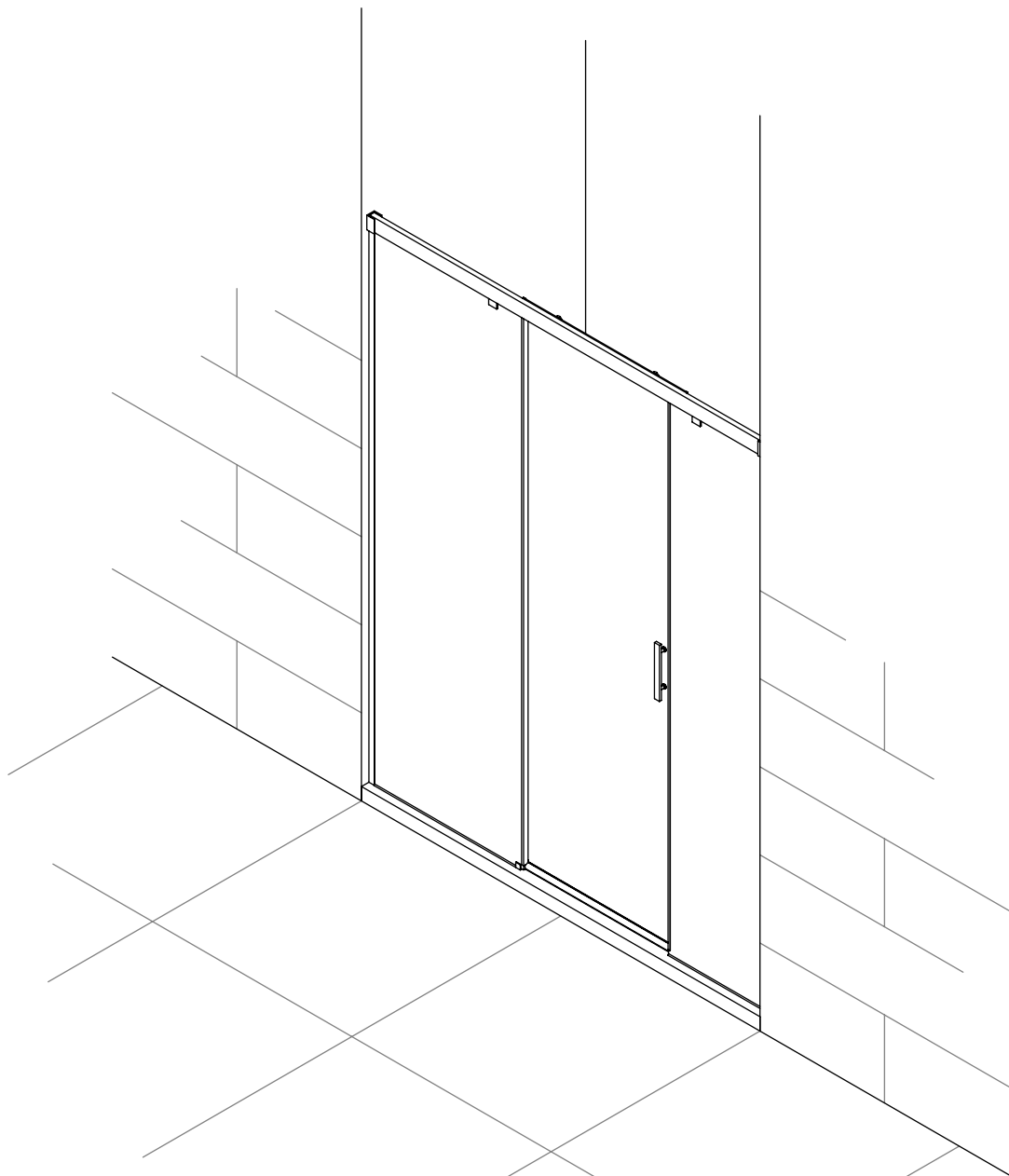


JÓNICO

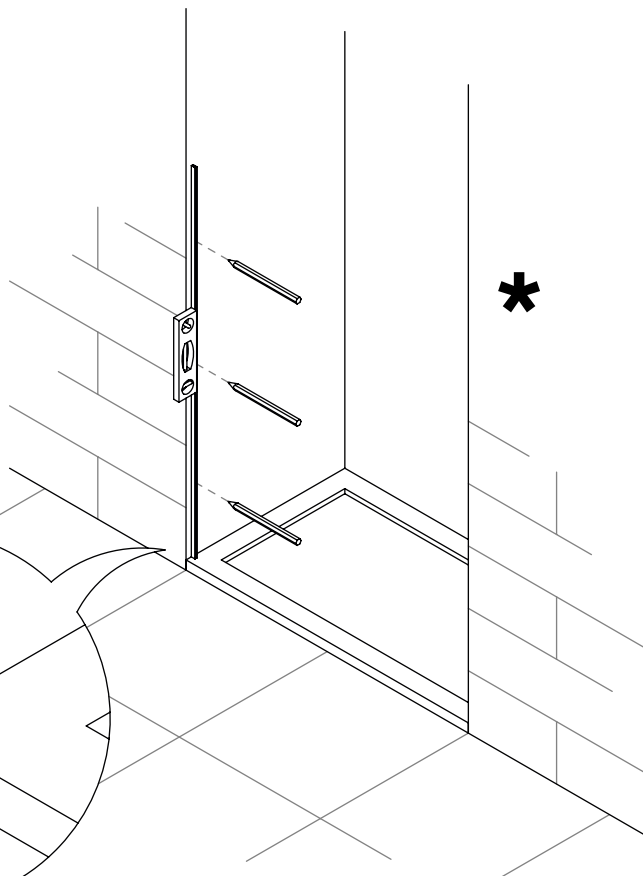
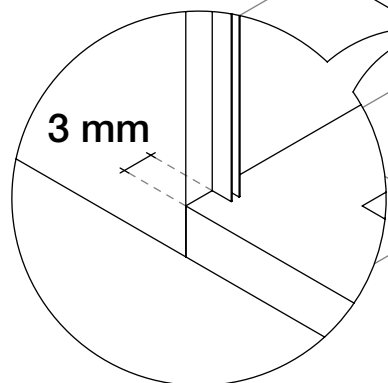
MAMPARA DE DUCHA

FRONTAL 3 HOJAS:
1 CORREDERA + 2 FIJOS



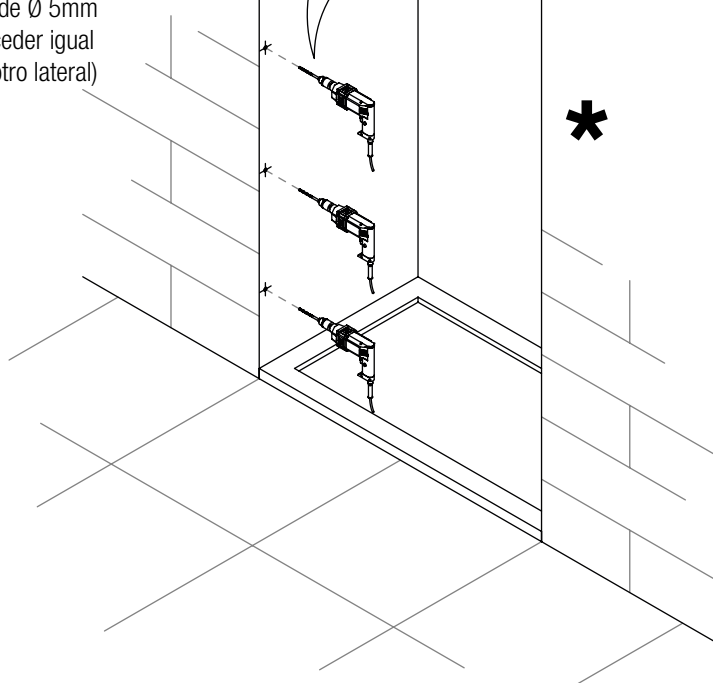
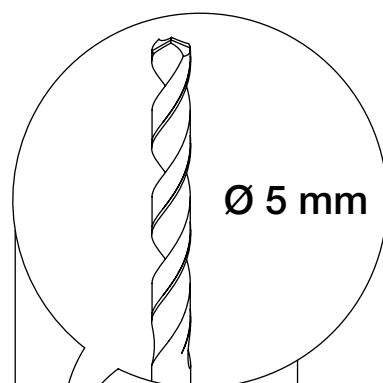
1

presentar "U" en pared
y marcar taladros
* (proceder igual en el
otro lateral)



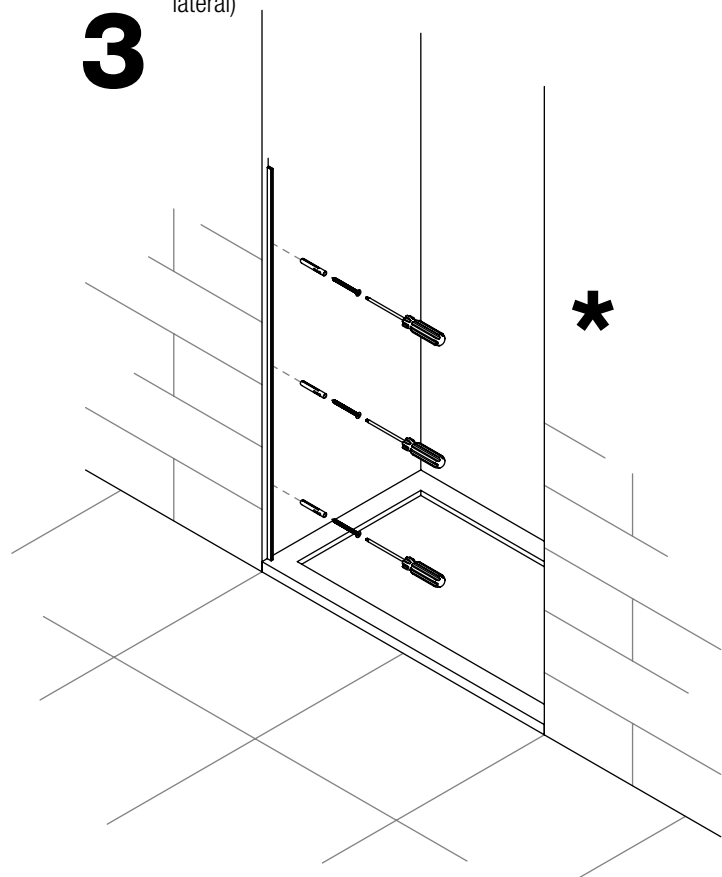
2

taladrar con
broca de Ø 5mm
* (proceder igual
en el otro lateral)



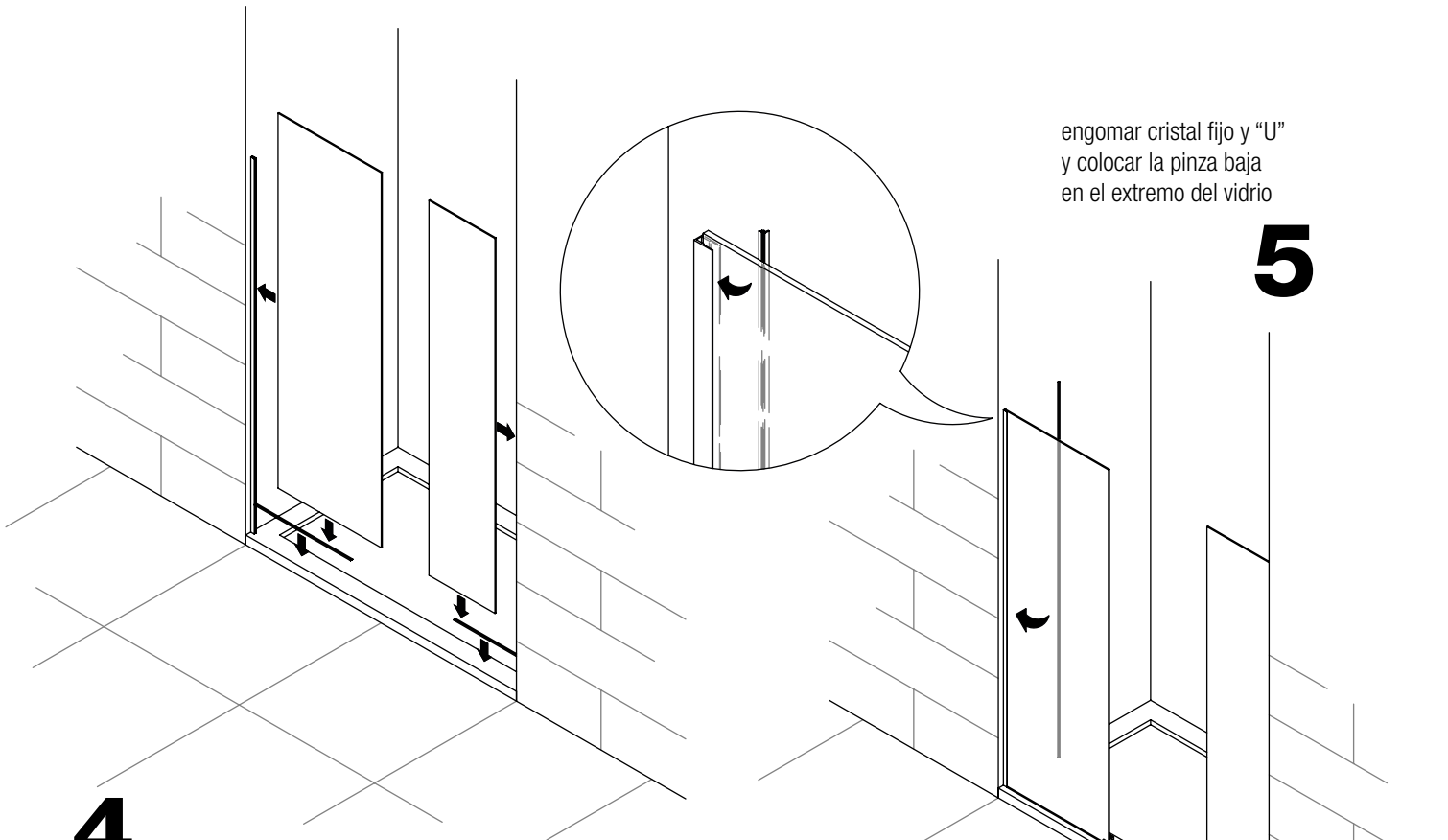
3

atornillar la "U" a pared usando
tacos del nº5 y tornillos 3 x 30
* (proceder igual en el otro
lateral)



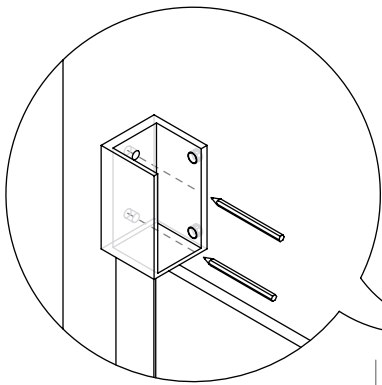
engomar cristal fijo y "U"
y colocar la pinza baja
en el extremo del vidrio

5



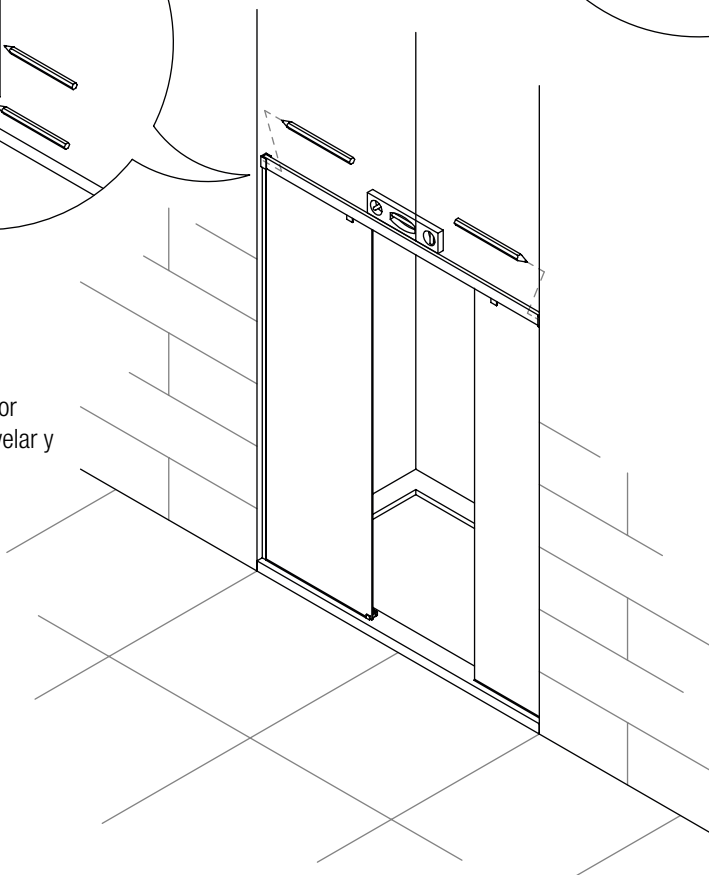
4

colocar miniburbujas adhesivas en el plato e introducir los 2 cristales fijos en cada "U" apoyandolo sobre éstas.

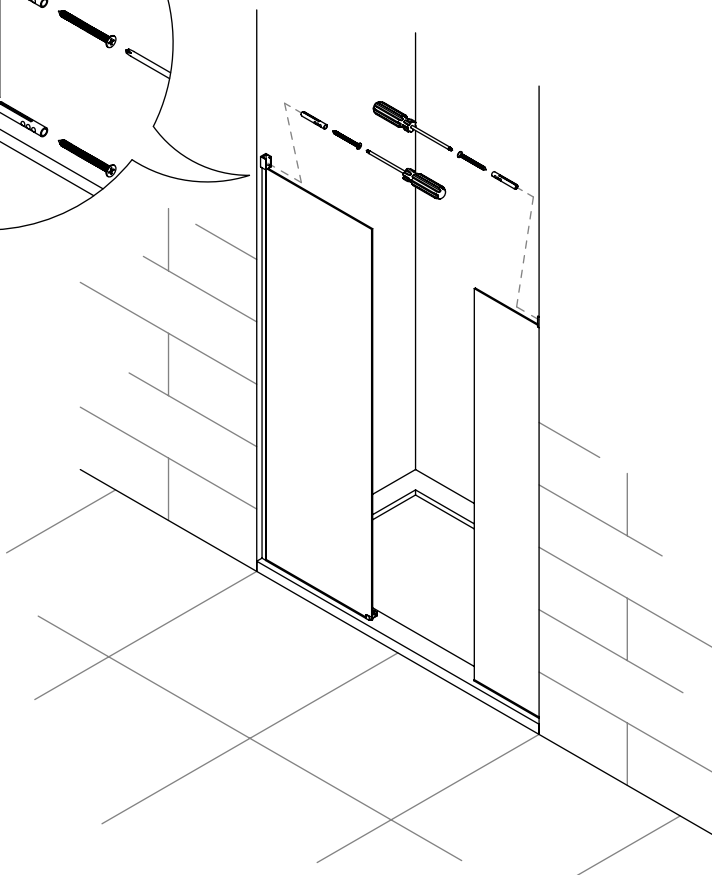
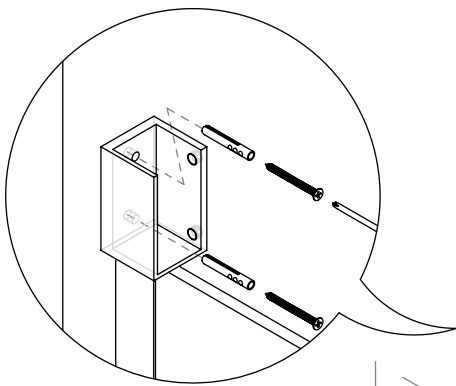
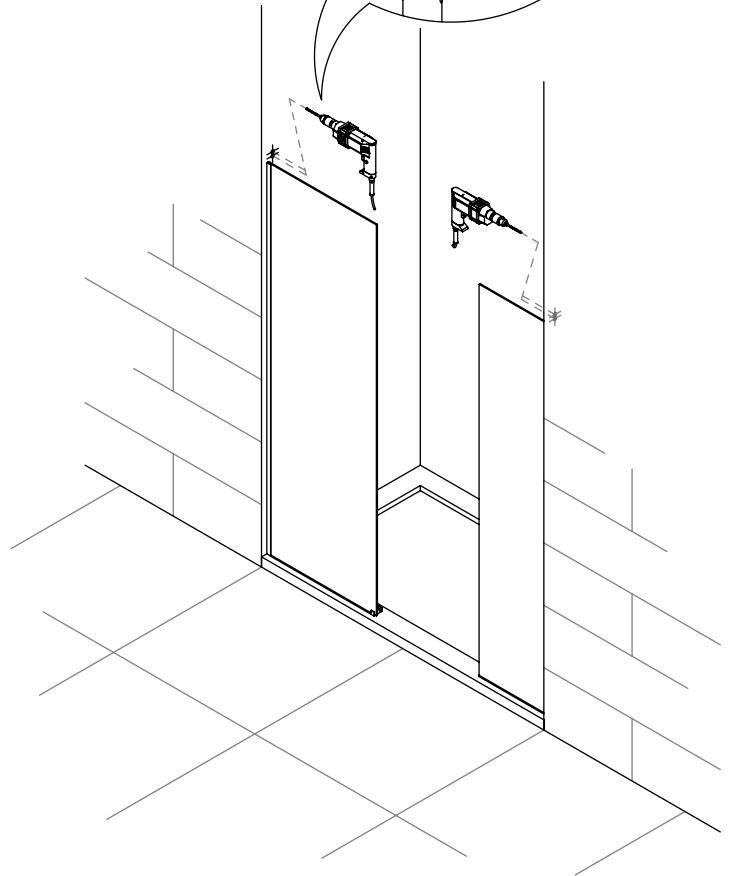
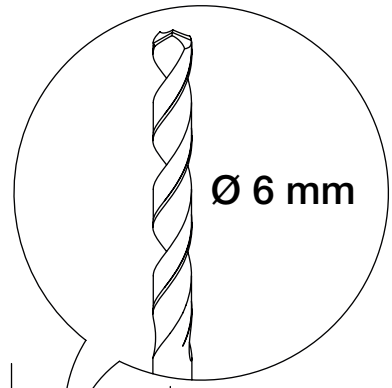


6

presentar guía superior sobre el vidrio fijo, nivelar y marcar los taladros



7 taladrar con
broca de Ø 6mm

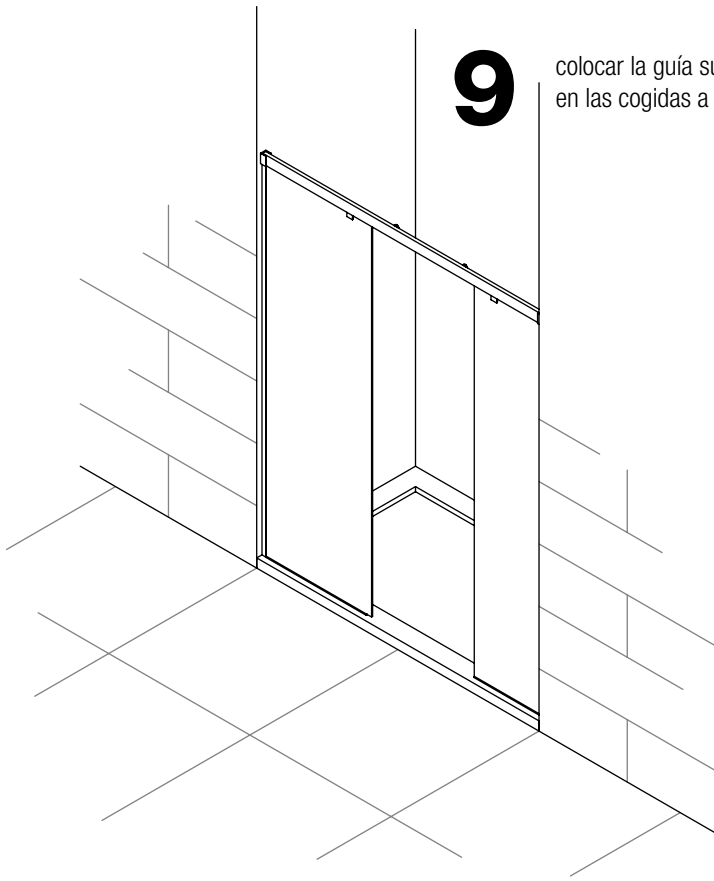


atornillar la guía superior por
medio de las cogidas a pared

8

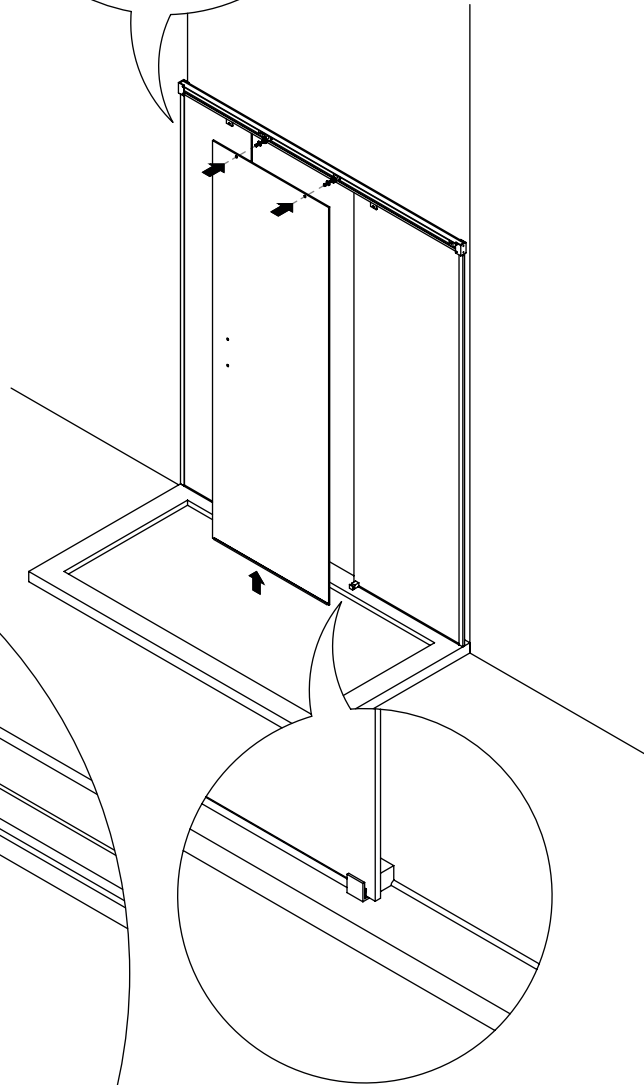
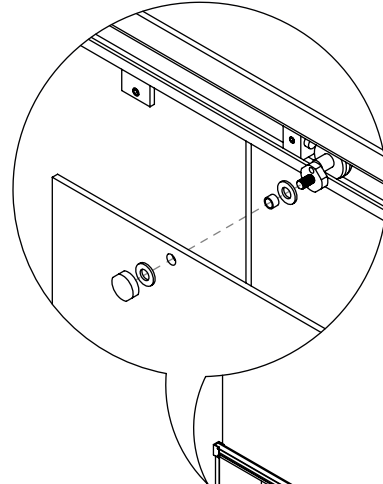
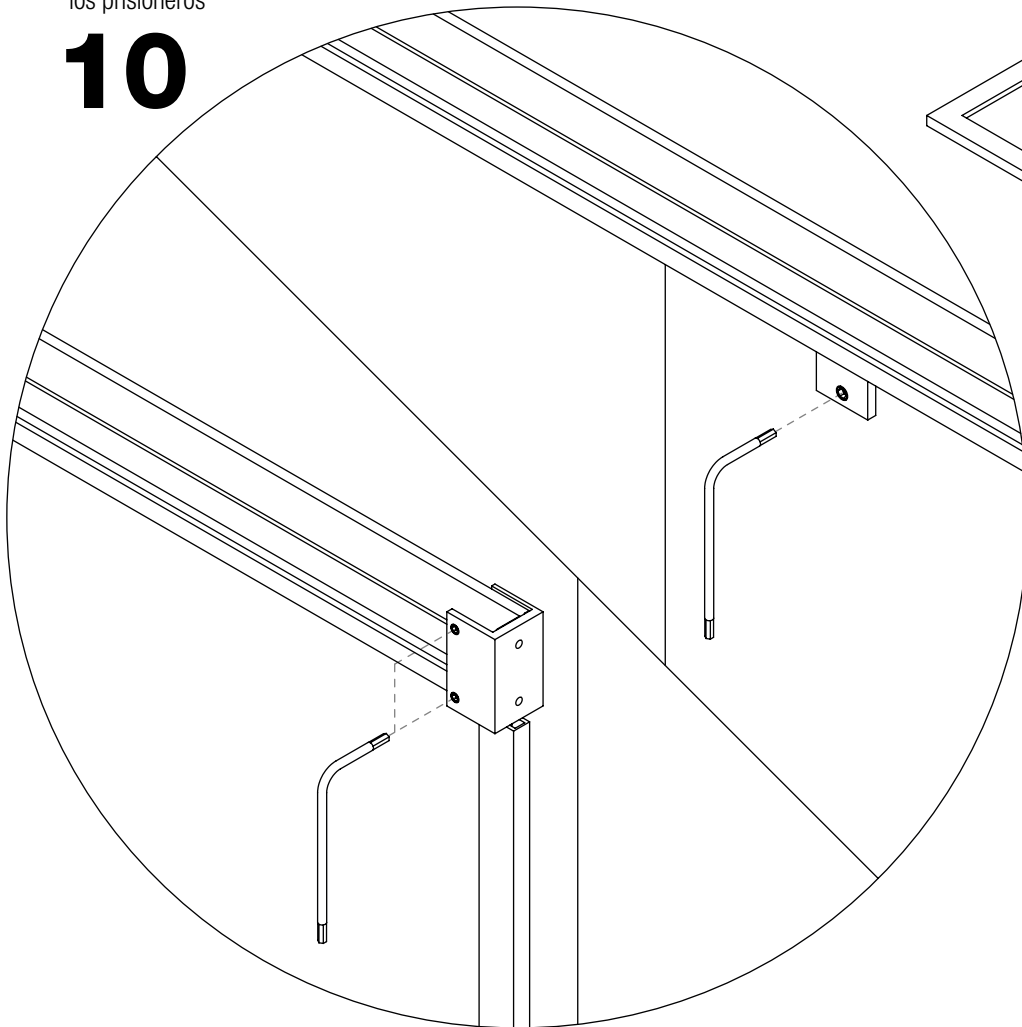
9

colocar la guía superior
en las cogidas a pared



fijar las cogidas a
la guía y las pinzas
superiores mediante
los prisioneros

10

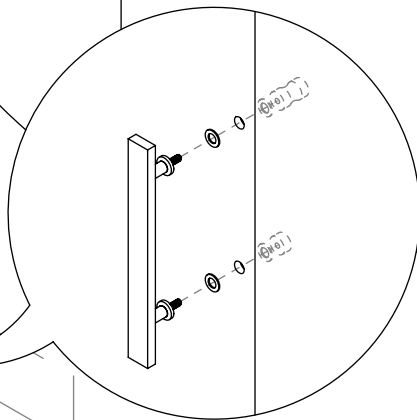
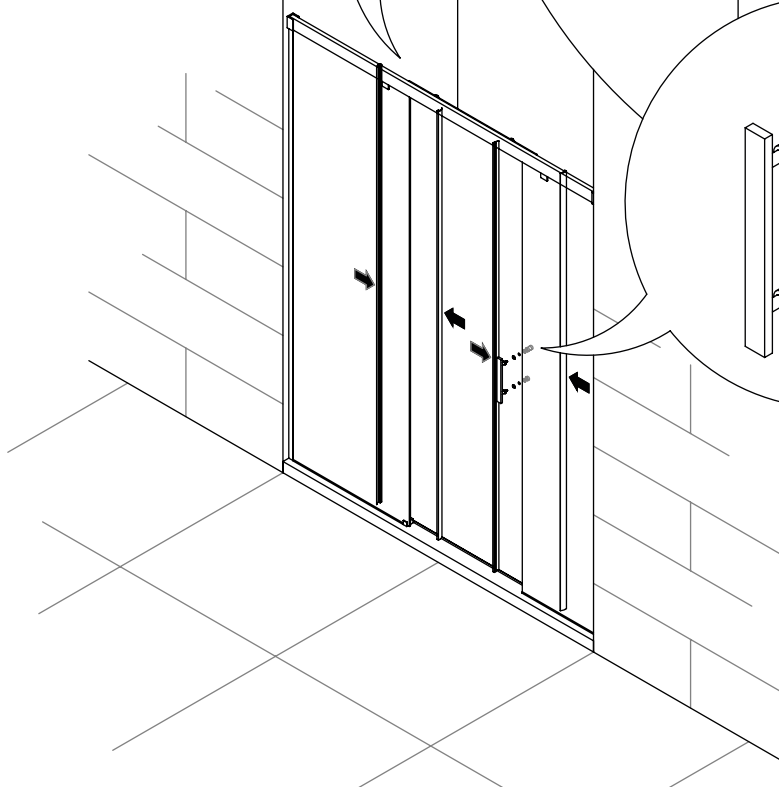
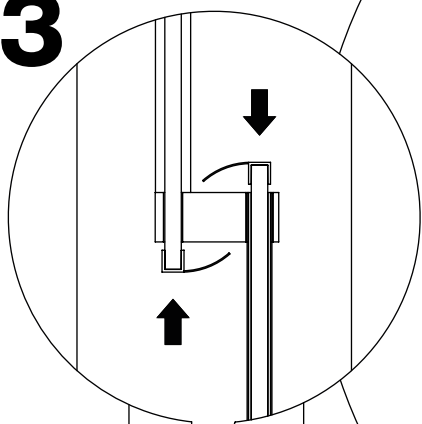


11

colocar la hoja corredera en
los rodamientos introduciendo
previamente la goma "U" en el canto
inferior e insertandolo por la ranura
más ancha de la pinza inferior

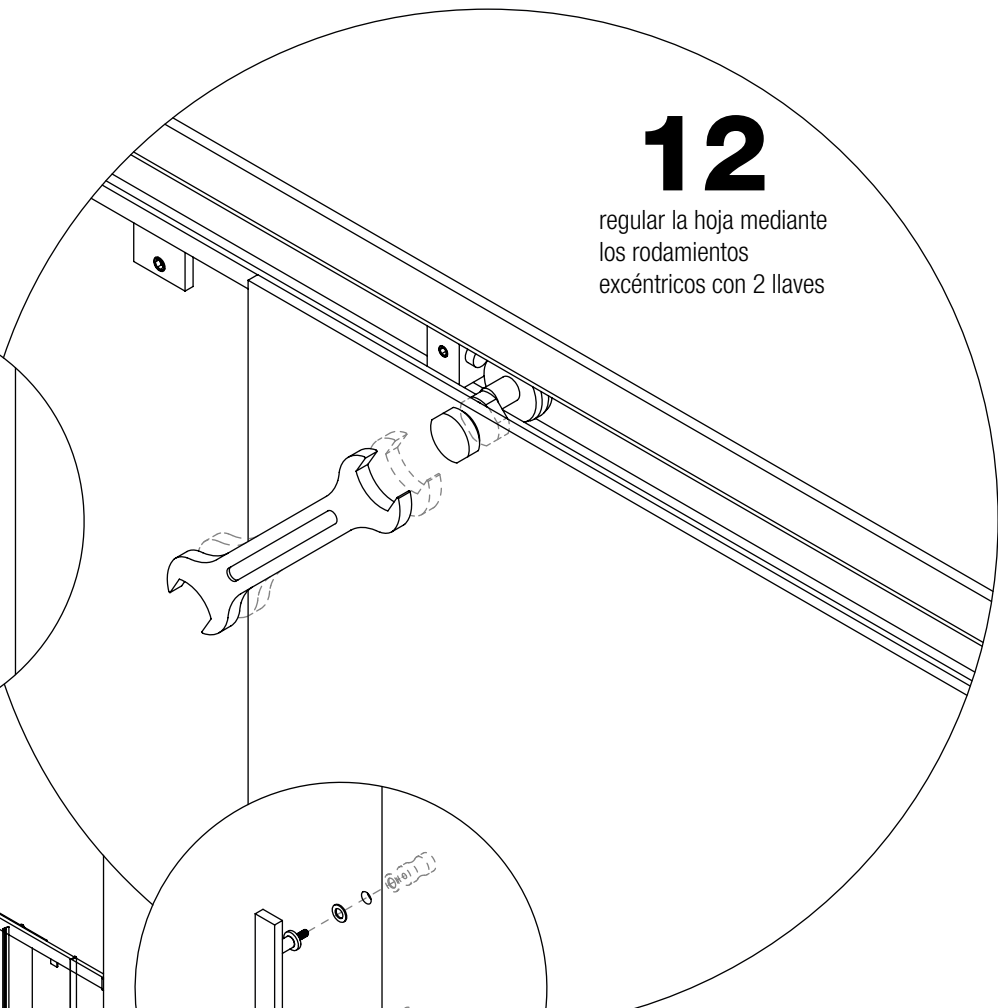
colocar las gomas de cruce, una en cada fijo y 2 en la hoja corredera.
colocar el tirador

13



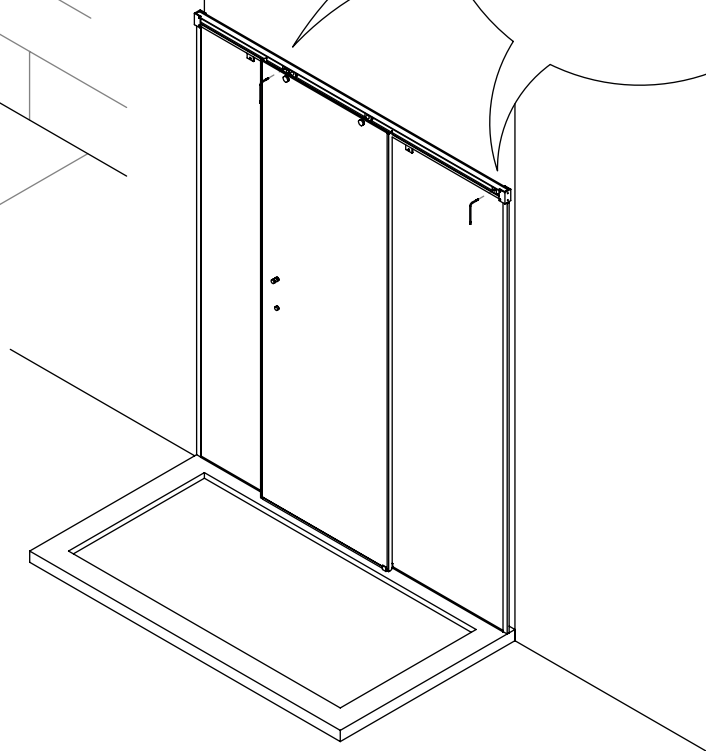
12

regular la hoja mediante los rodamientos excéntricos con 2 llaves



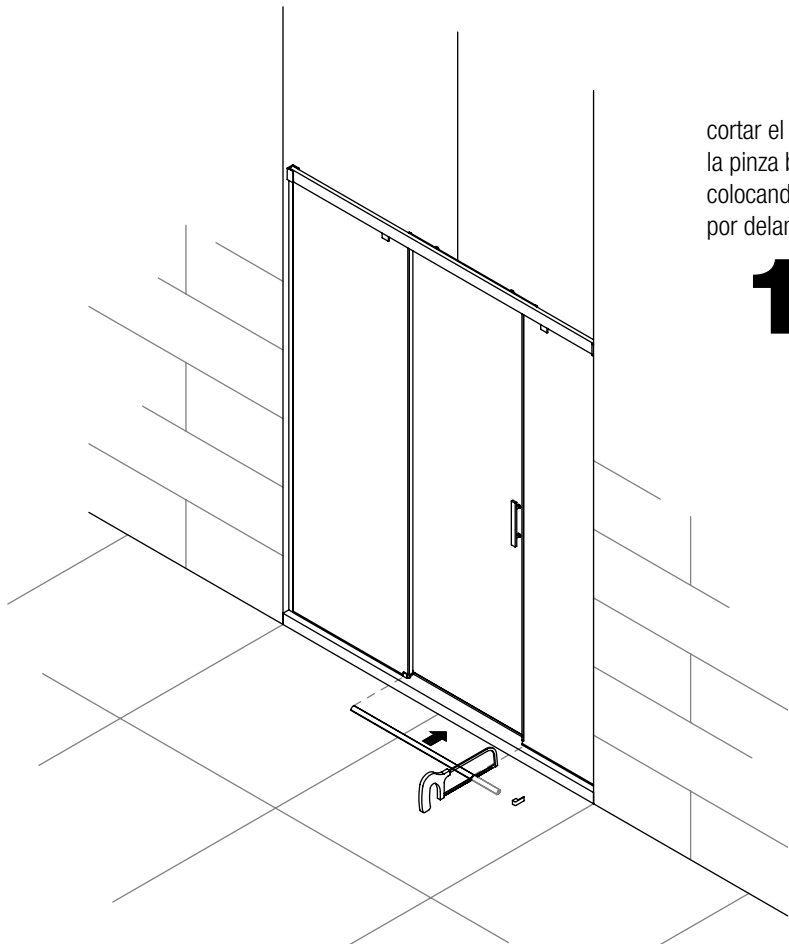
fijar los topes mediante el prisionero

14



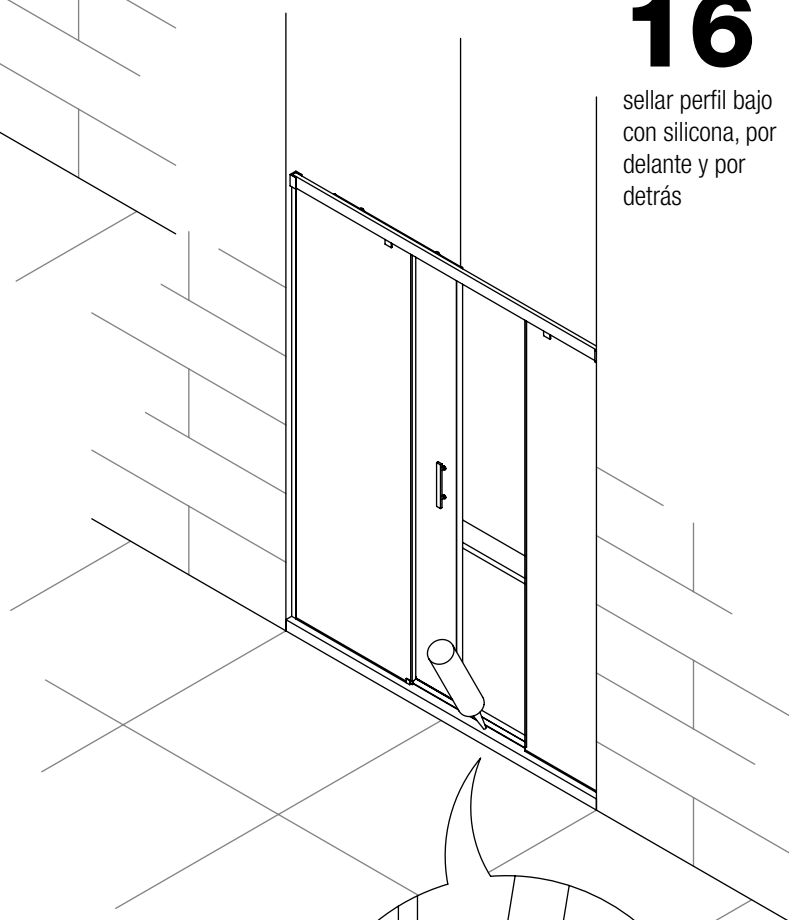
cortar el perfil bajo a medida, desde la pinza baja hasta el otro cristal fijo, colocandole el embellecedor y situar por delante de la hoja corredera

15



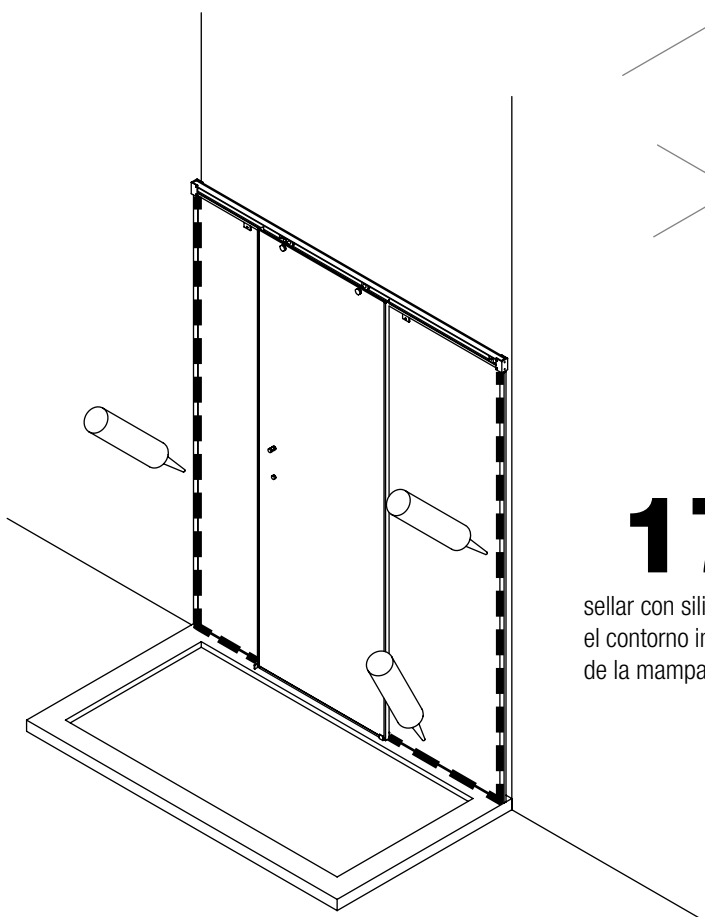
16

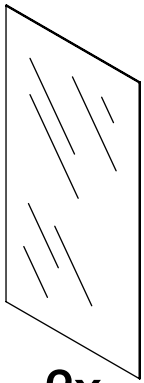
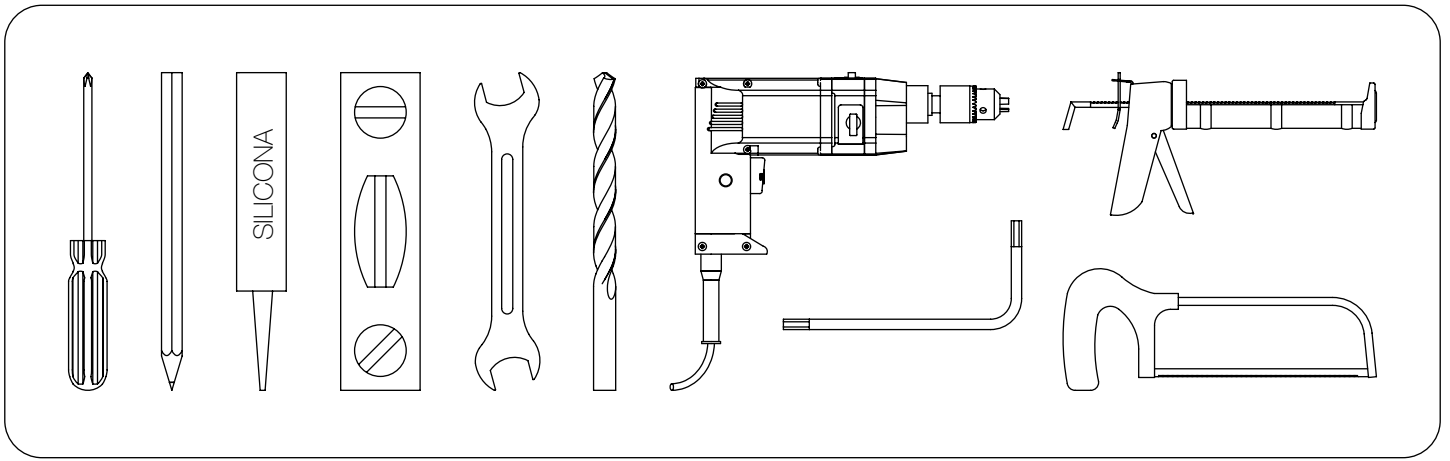
sellar perfil bajo con silicona, por delante y por detrás



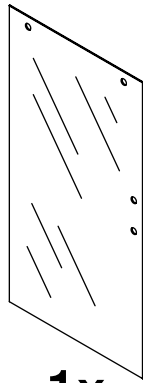
17

sellar con silicona el contorno interior de la mampara

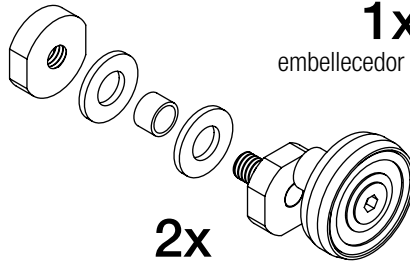




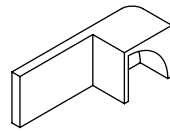
2x
vidrio hoja fija



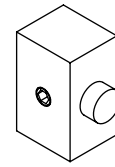
1x
vidrio hoja corredera



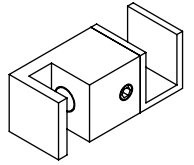
2x
rodamientos de acero inoxidable



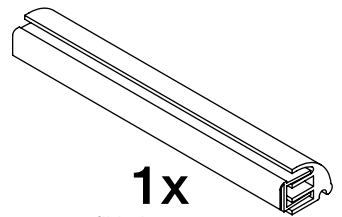
1x
embellecedor perfil bajo



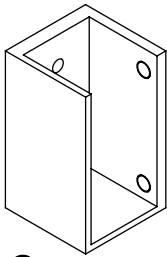
2x
tope interior guía



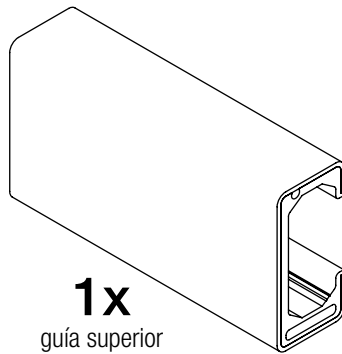
1x
pinza guía inferior



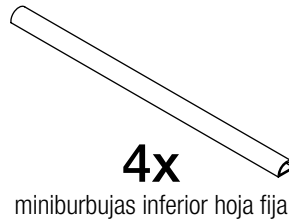
1x
perfil bajo con goma



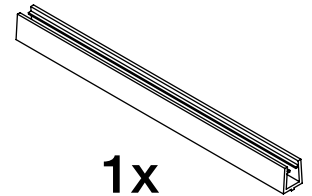
2x
cogidas a pared / guía



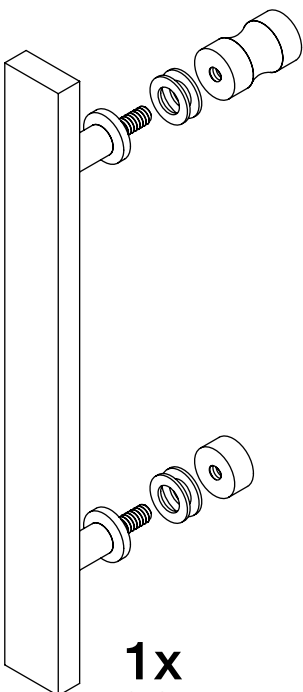
1x
guía superior



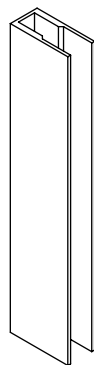
4x
miniburbujas inferior hoja fija



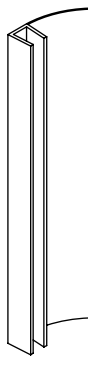
1x
goma "U" inferior hoja corredera



1x
tirador



2x
"U" para fijo



4x
gomas de cruce fijo / corredera



2x
goma fijo / "U"



4x
tornillo 4,2 x 32



6x
tornillo 3 x 30



4x
tacos n°6



6x
tacos n°5