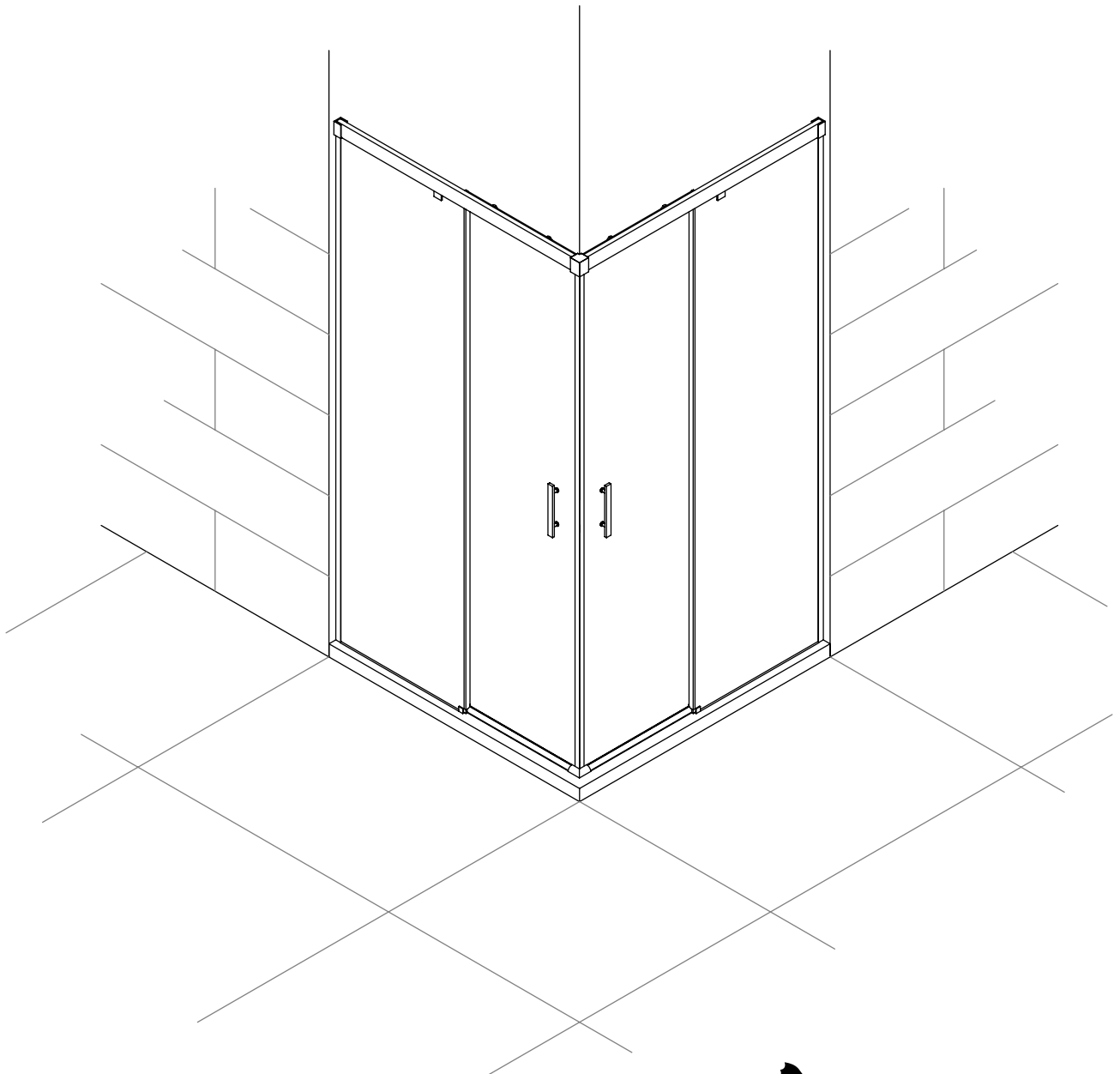


CARIBE

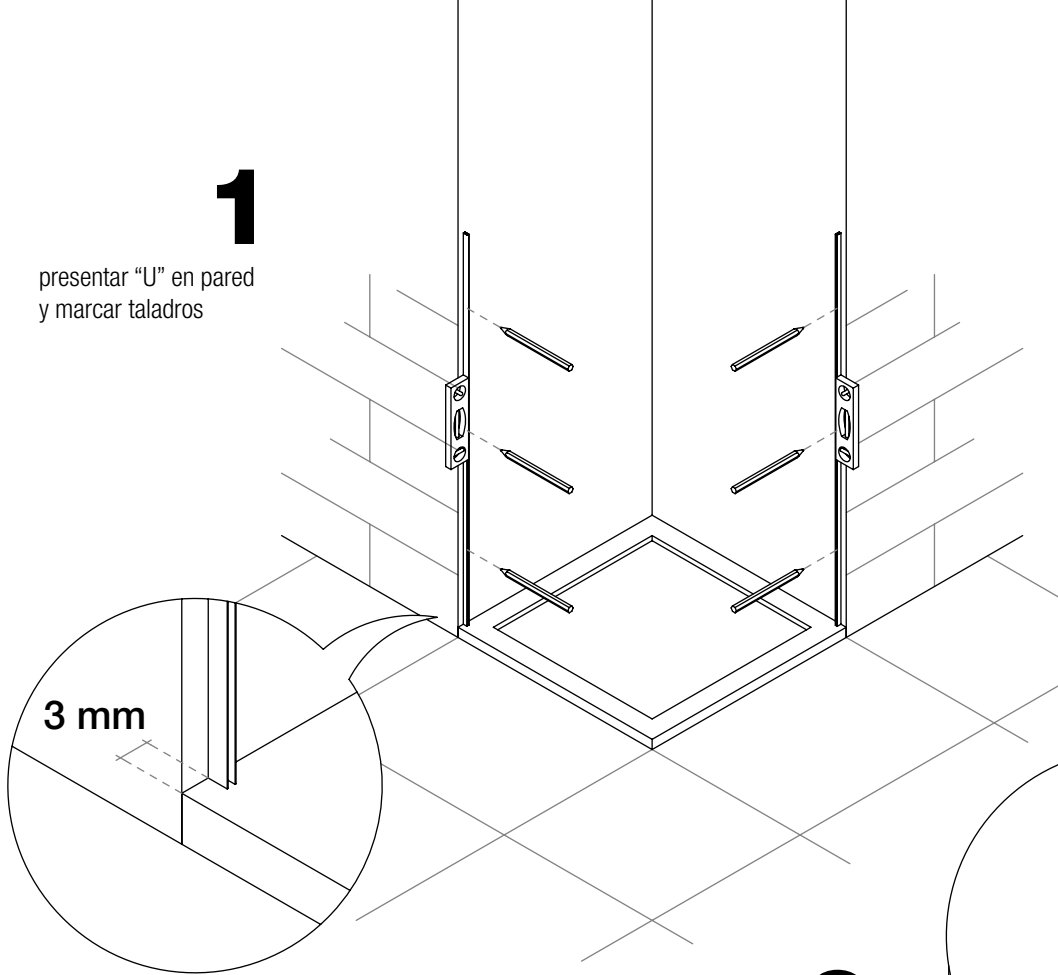
MAMPARA DE DUCHA

ANGULAR 4 HOJAS:
2 CORREDERAS + 2 FIJOS



1

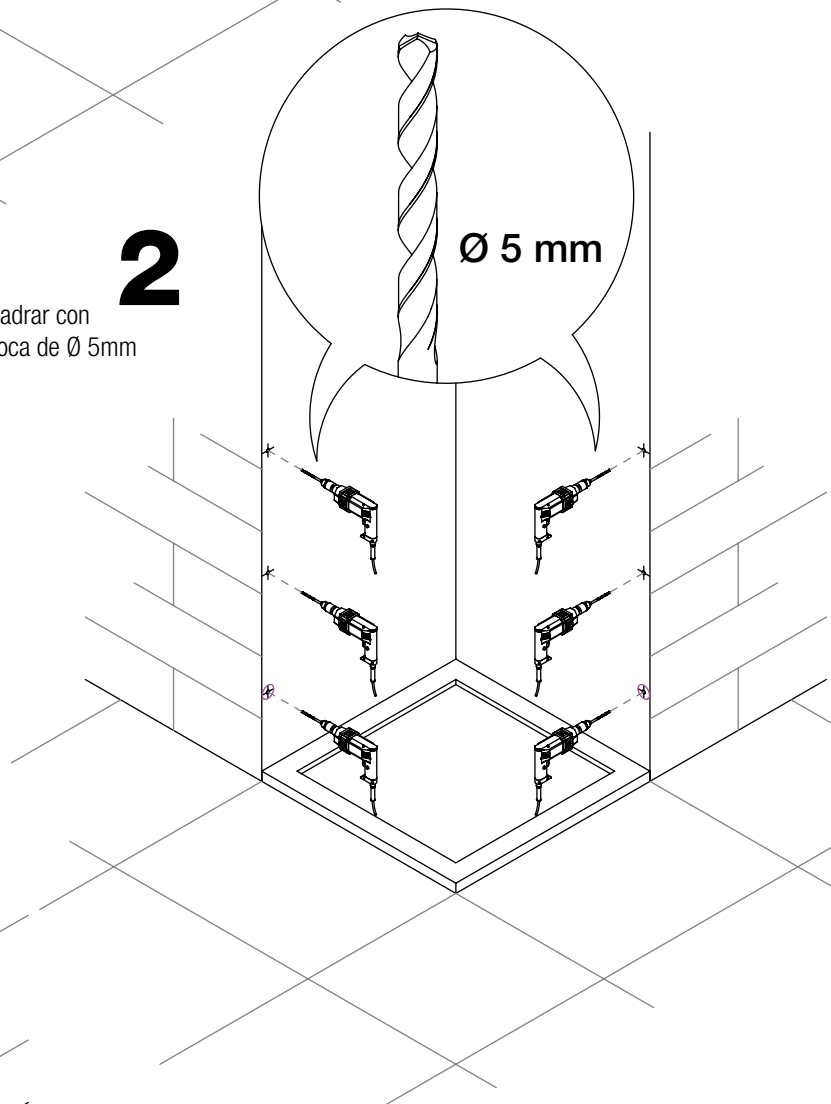
presentar "U" en pared
y marcar taladros



3 mm

2

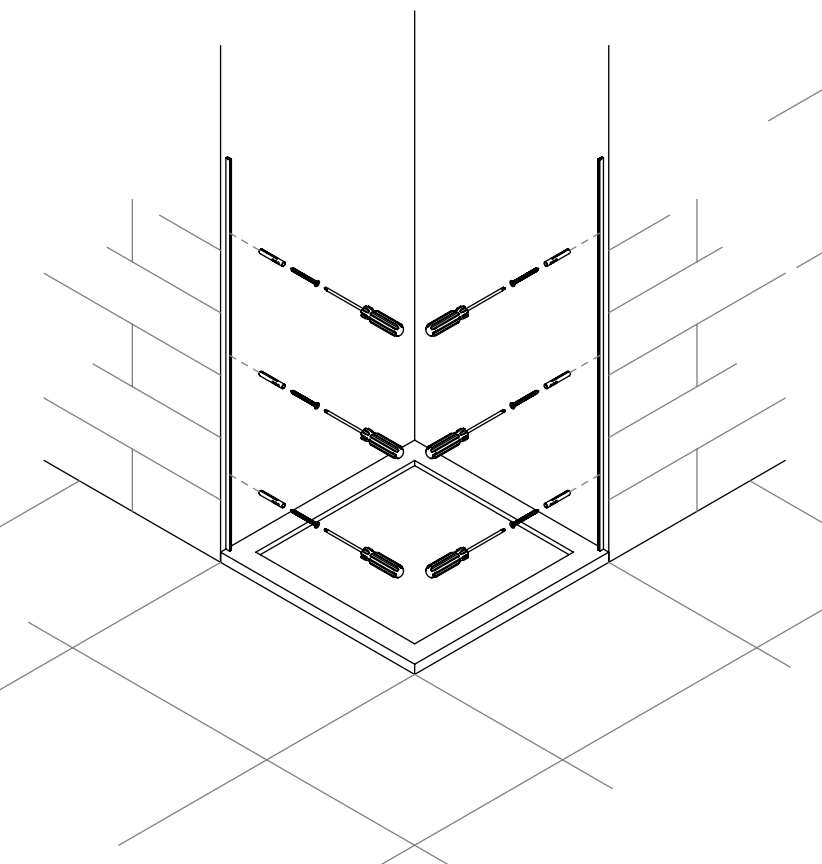
taladrar con
broca de Ø 5mm

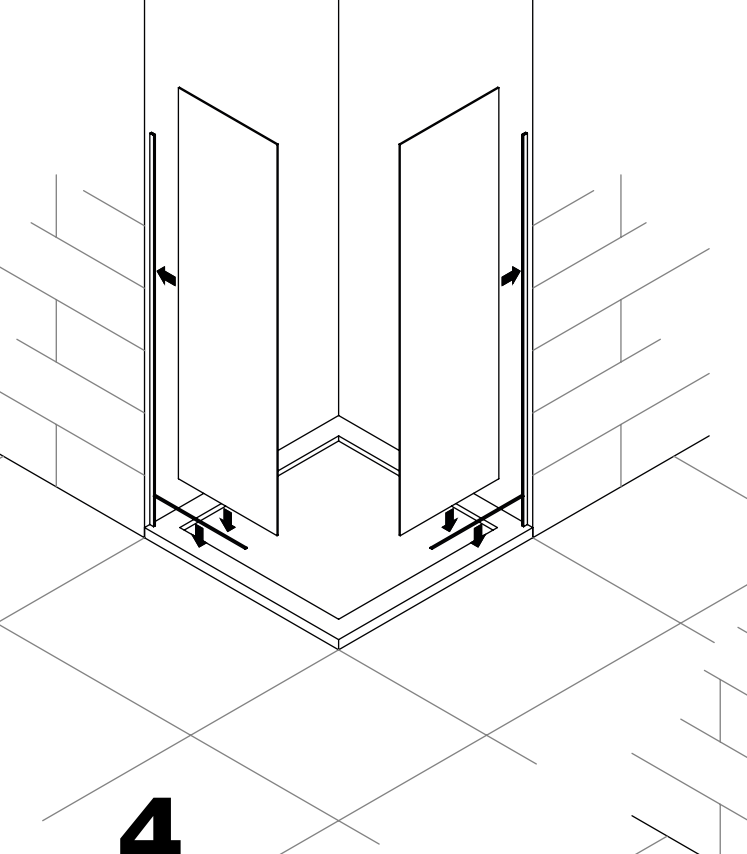


Ø 5 mm

3

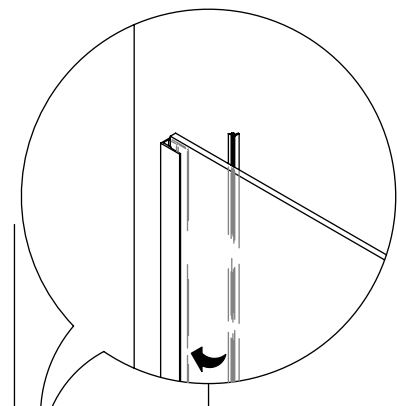
atornillar la "U" a pared usando
tacos del nº5 y tornillos 3 x 30
en cada lateral





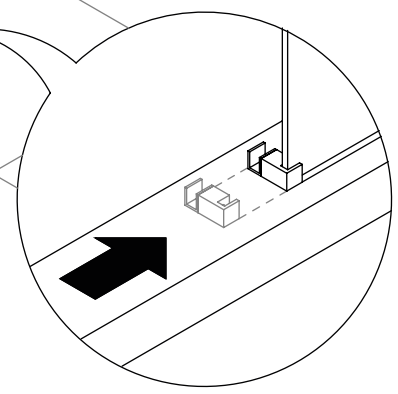
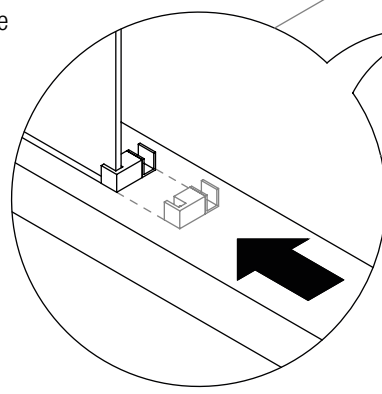
4

colocar miniburbujas adhesivas en el plato e introducir los 2 cristales fijos en cada "U" apoyandolo sobre éstas.



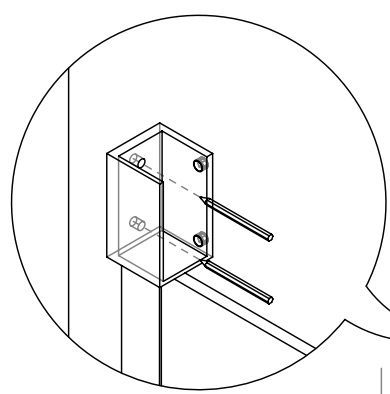
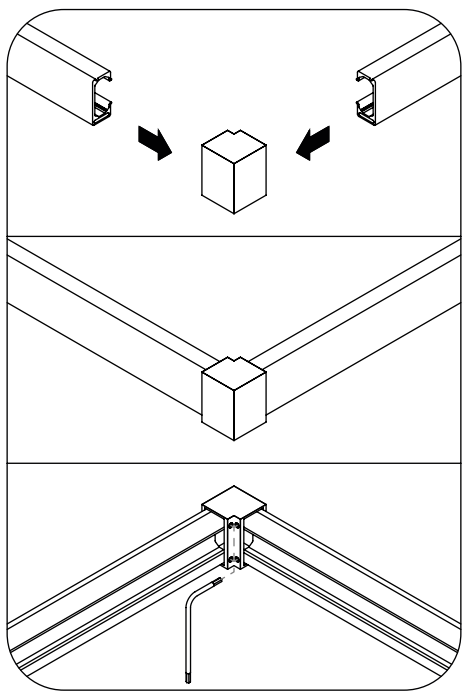
engomar cristal fijo y "U" y colocar la pinza baja en el extremo del vidrio

5



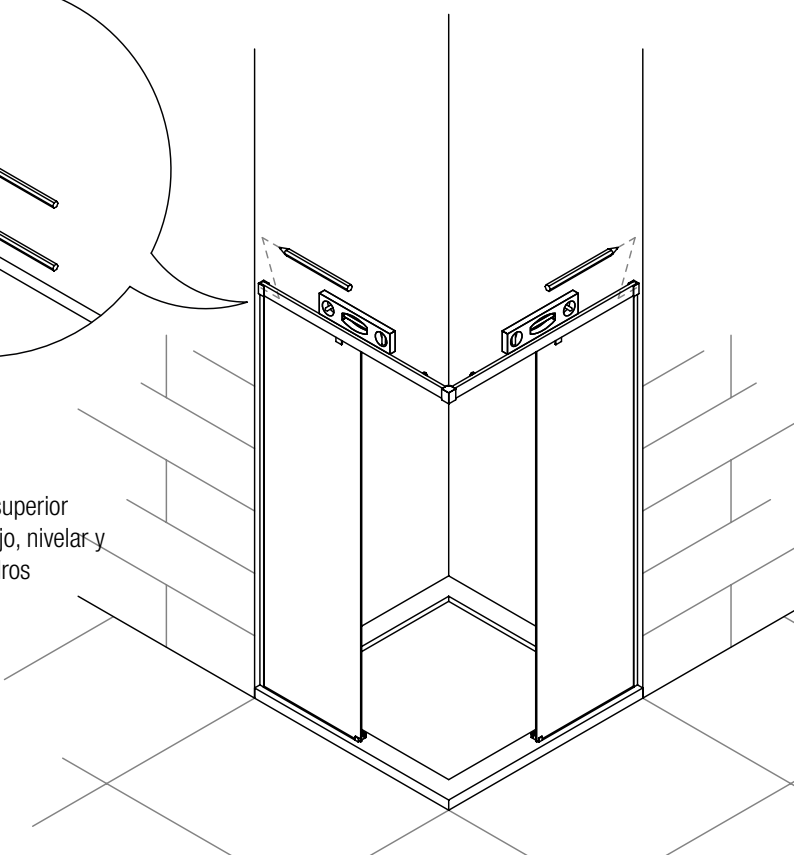
6

unir las dos guías mediante el codo, fijandolas a través de sus prisioneros

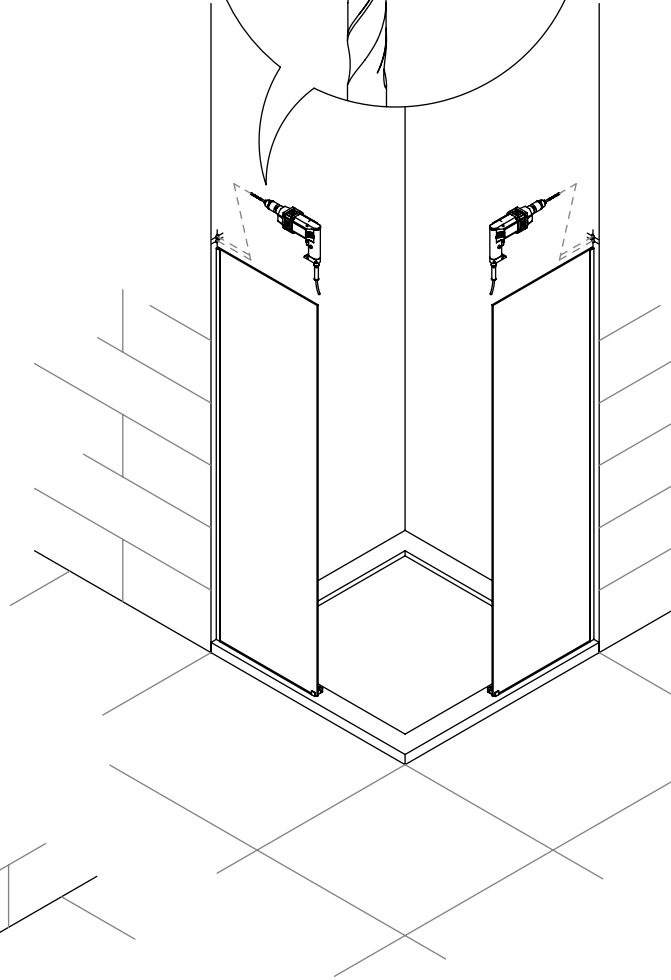
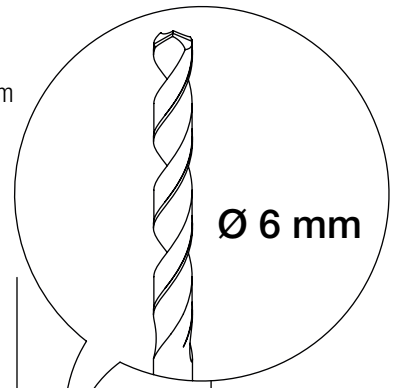


7

presentar guía superior sobre el vidrio fijo, nivelar y marcar los taladros

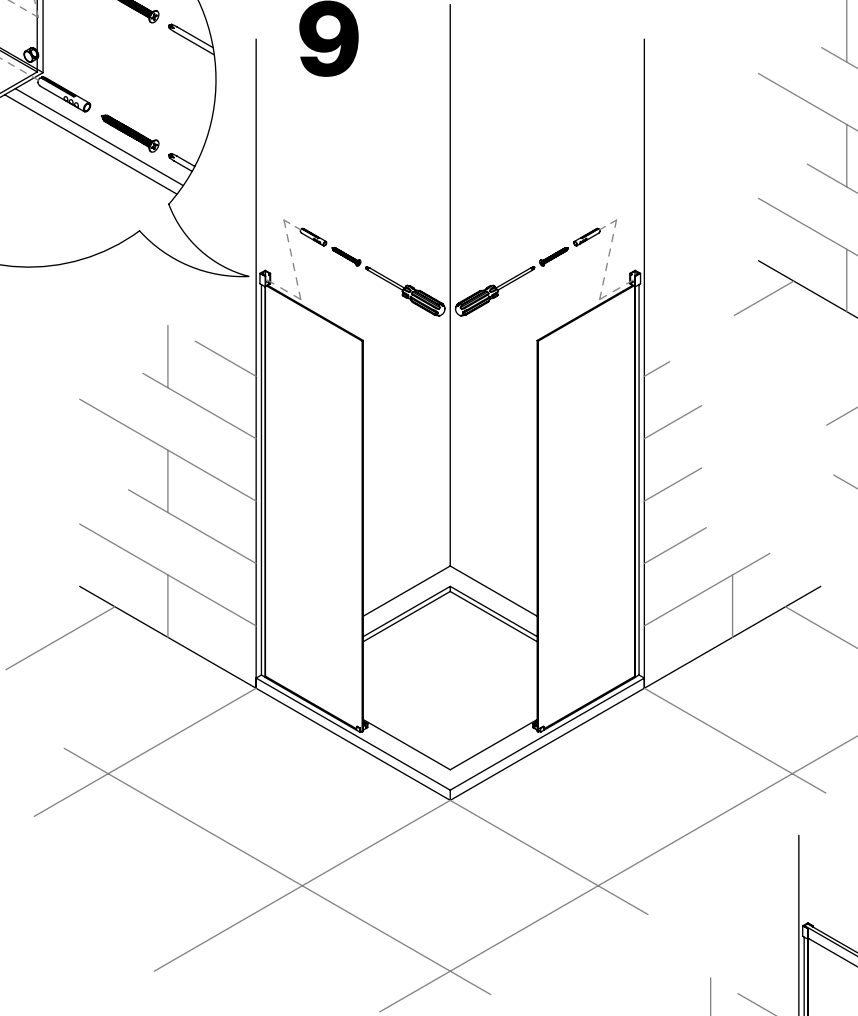
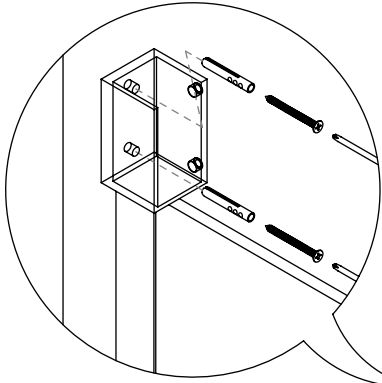


8 taladrar con
broca de Ø 6mm



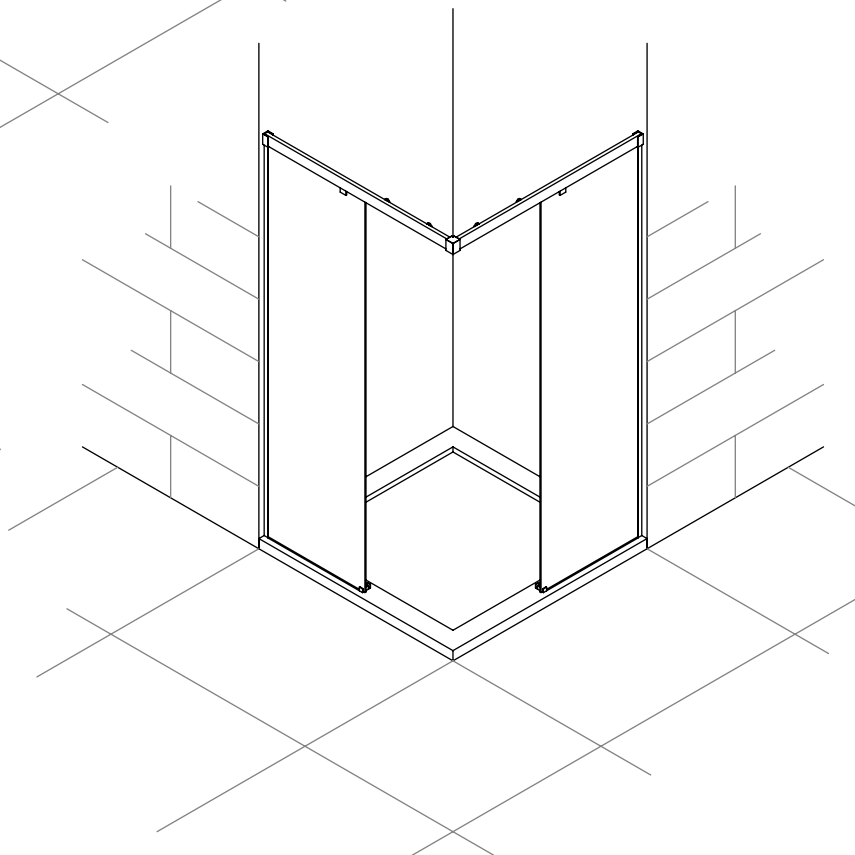
atornillar la guía superior por
medio de las cogidas a pared

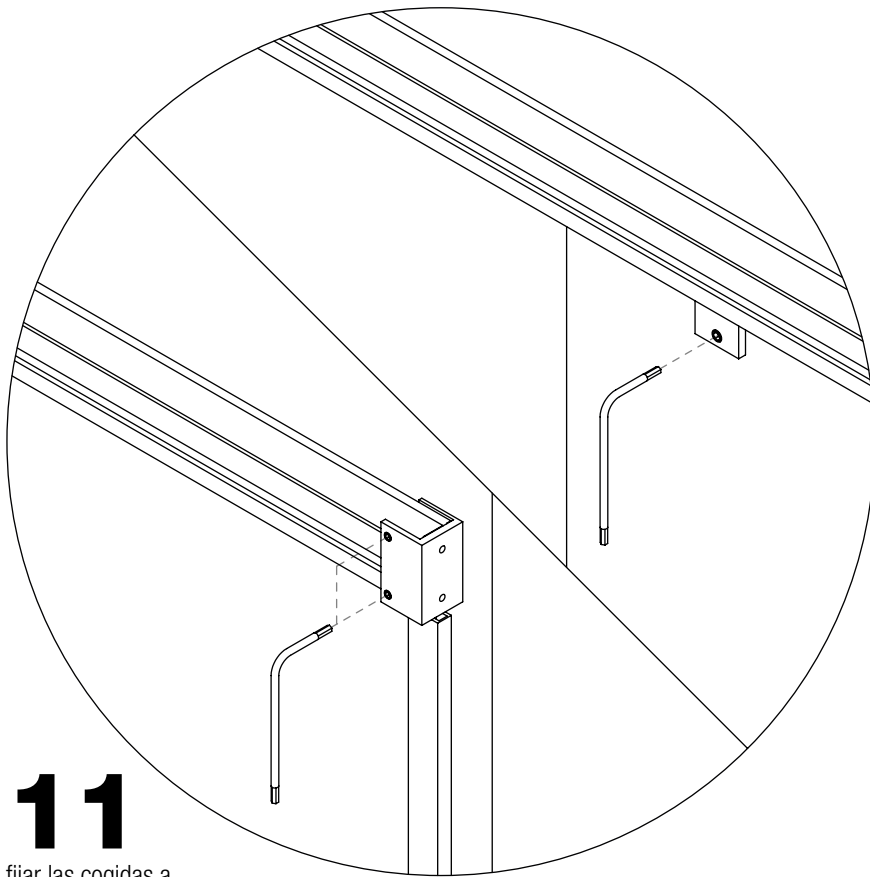
9



10

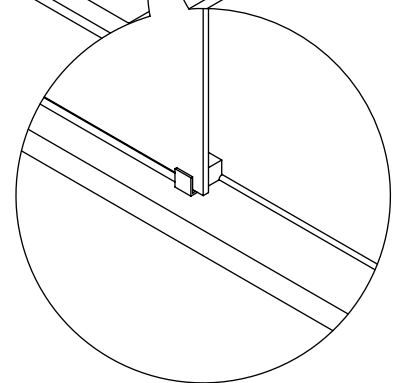
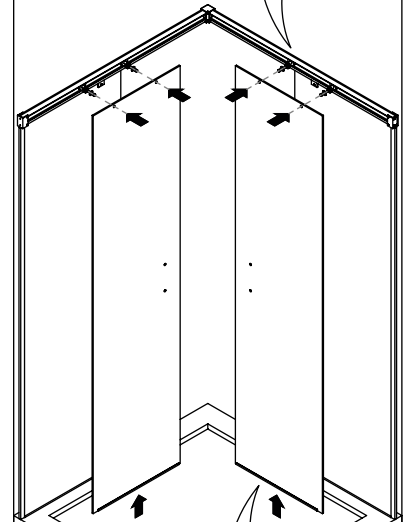
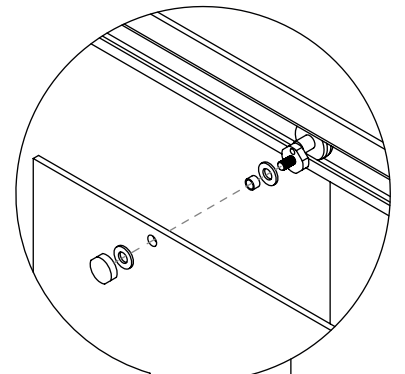
colocar la guía superior
en las cogidas a pared





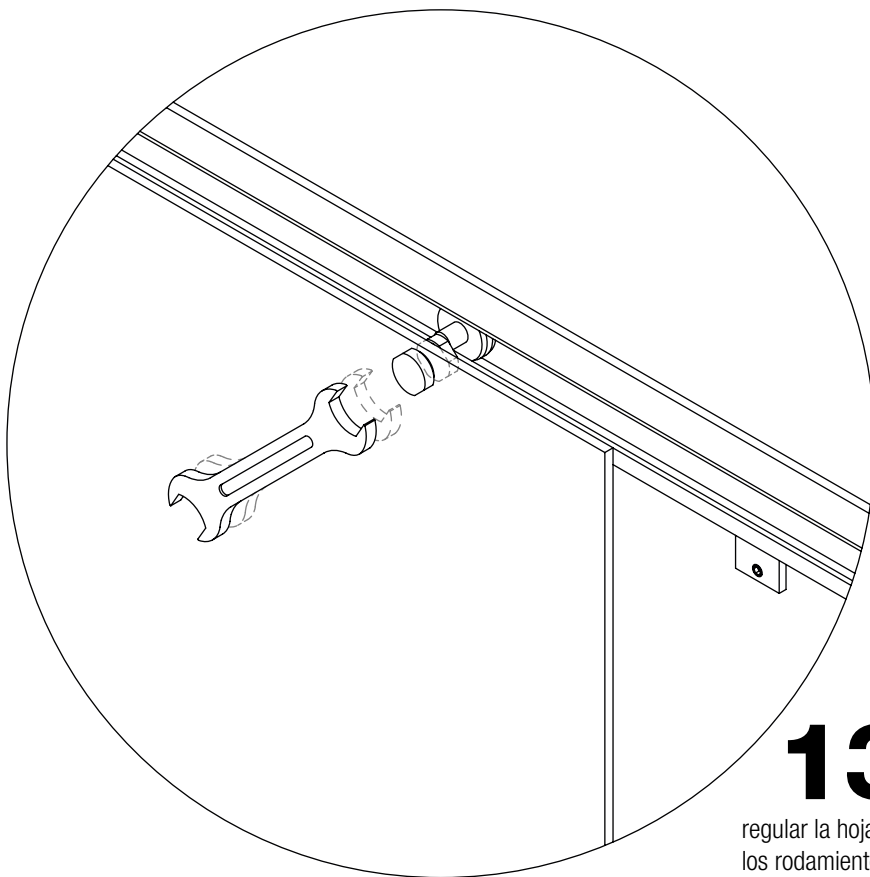
11

fijar las cogidas a la guía y las pinzas superiores mediante los prisioneros



12

colocar las hojas correderas en los rodamientos, introduciendo previamente la goma "U" en el canto inferior e insertandolo por la ranura más ancha de la pinza inferior

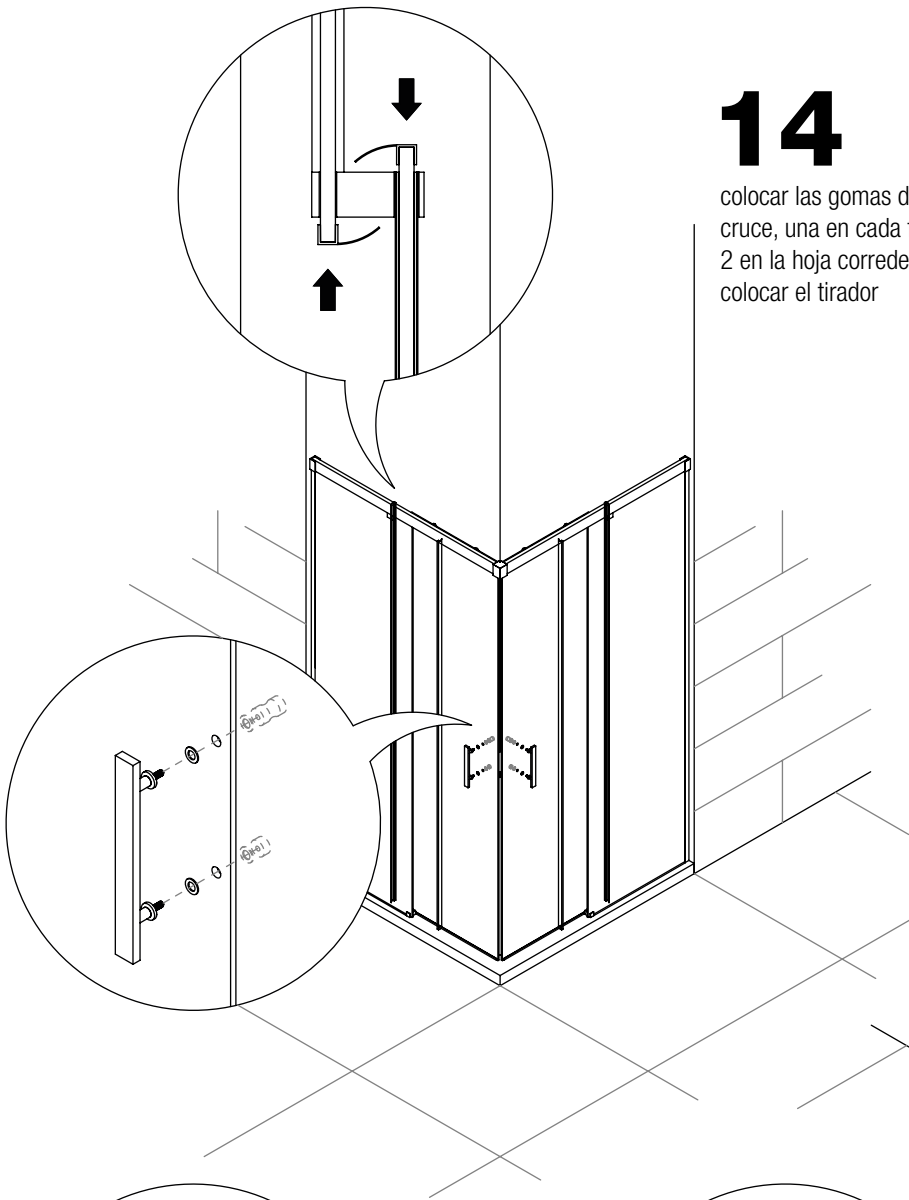


13

regular la hoja mediante los rodamientos excéntricos con 2 llaves

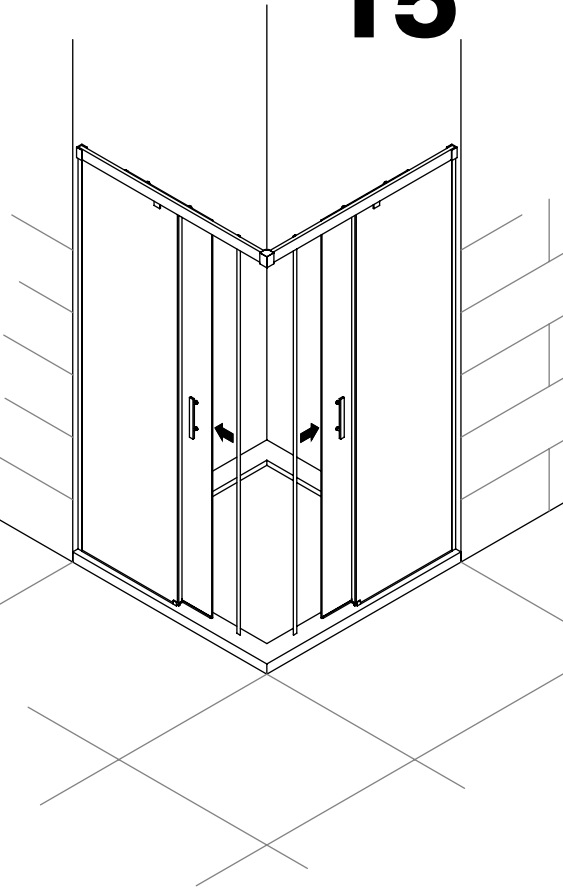
14

colocar las gomas de cruce, una en cada fijo y 2 en la hoja corredera.
colocar el tirador



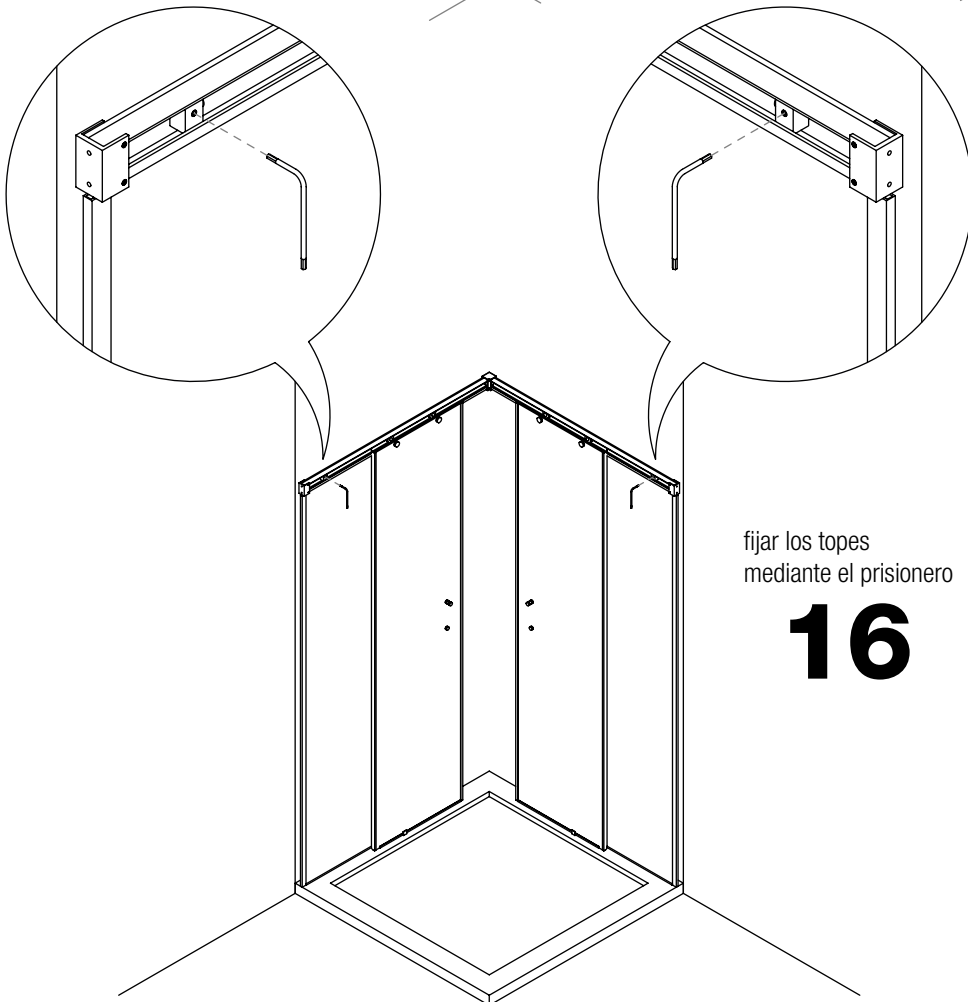
colocar el cierre de imán en el extremo de las hojas correderas

15



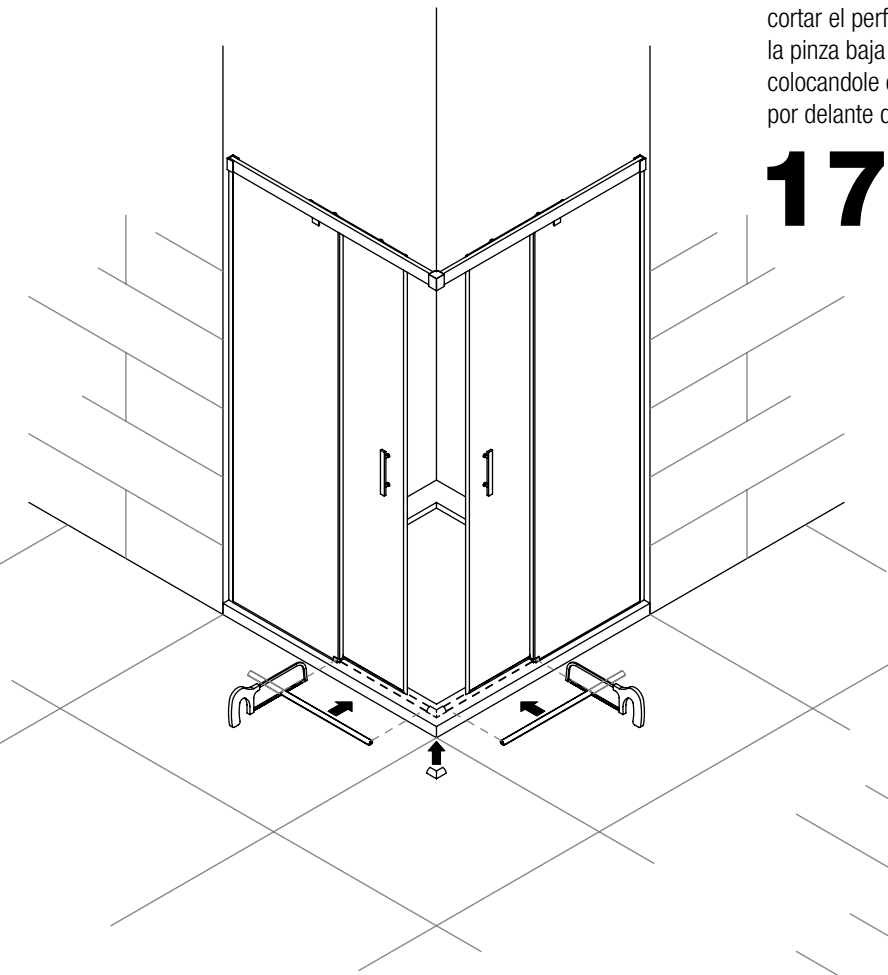
fijar los topes mediante el prisionero

16



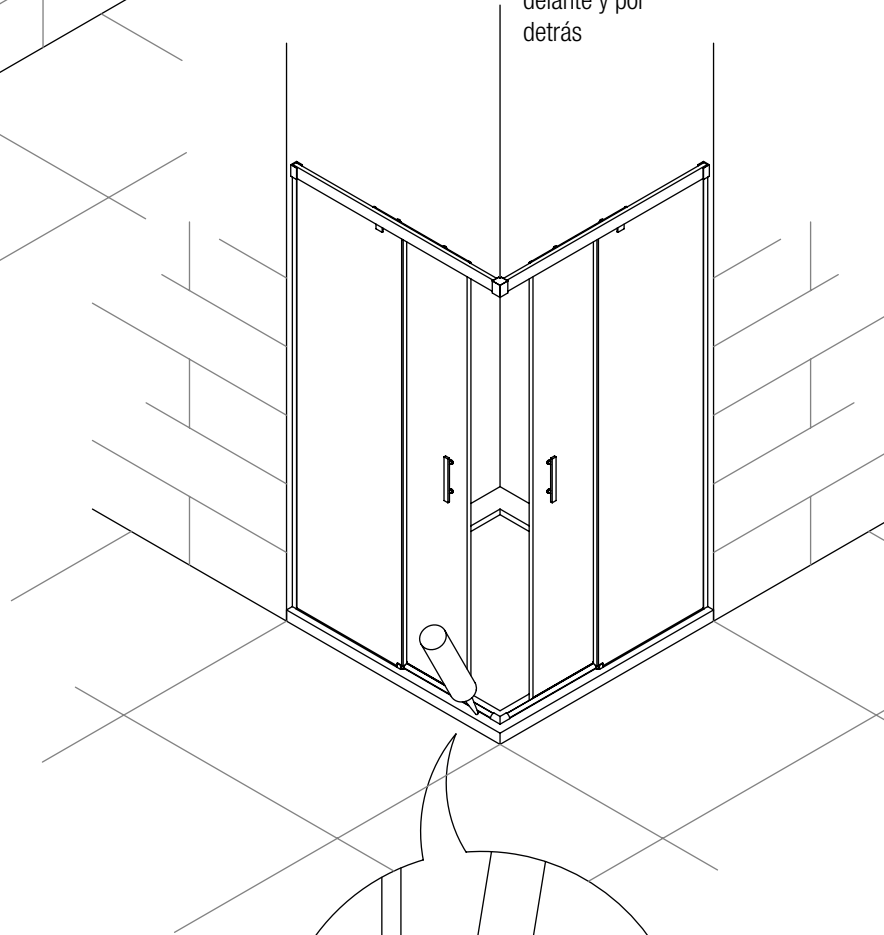
cortar el perfil bajo a medida, desde la pinza baja hasta el otro cristal fijo, colocandole el embellecedor y situar por delante de la hoja corredera

17



18

sellar perfil bajo con silicona, por delante y por detrás



19

sellar con silicona el contorno interior de la mampara

