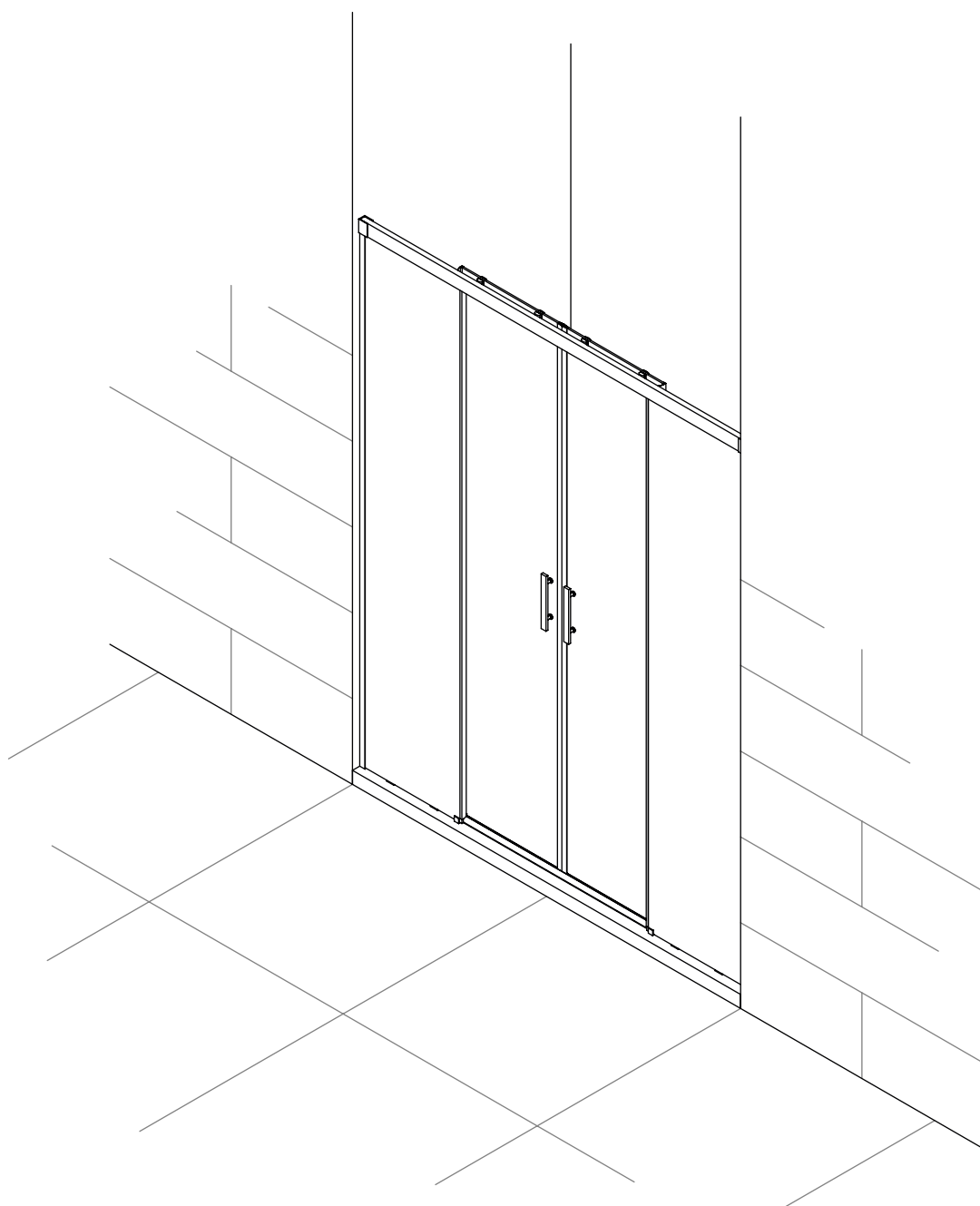


CORINTO

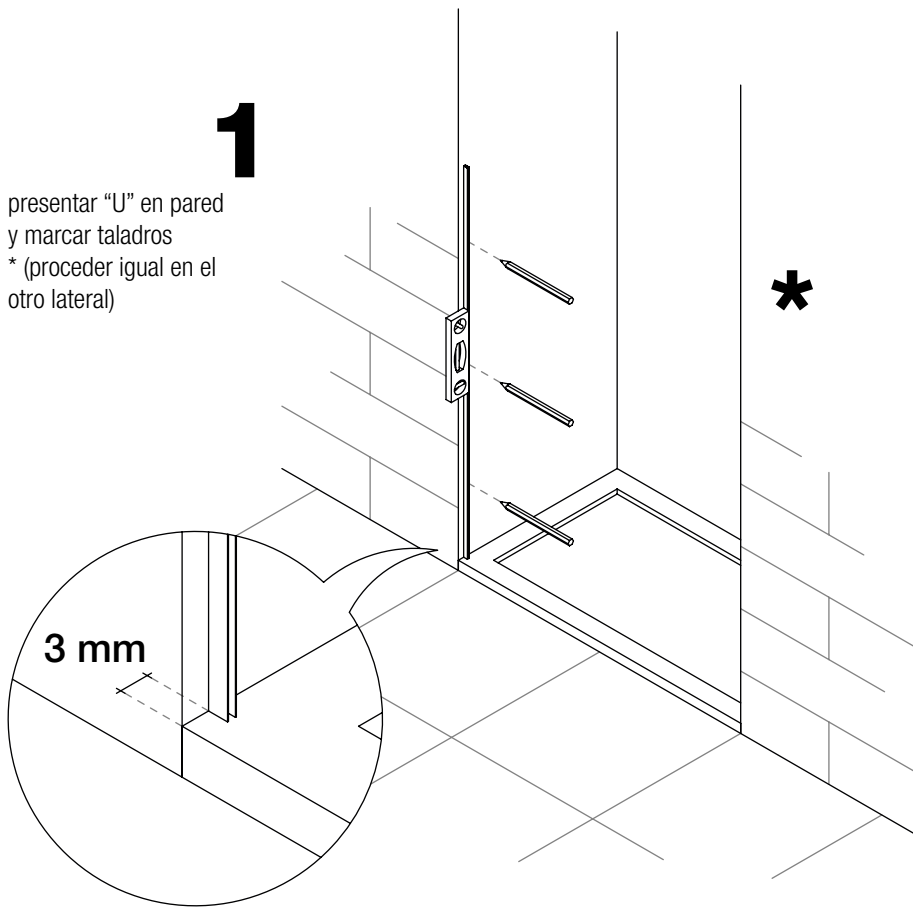
MAMPARA DE DUCHA

FRONTAL 4 HOJAS:
2 CORREDERAS + 2 FIJOS



1

presentar "U" en pared
y marcar taladros
* (proceder igual en el
otro lateral)

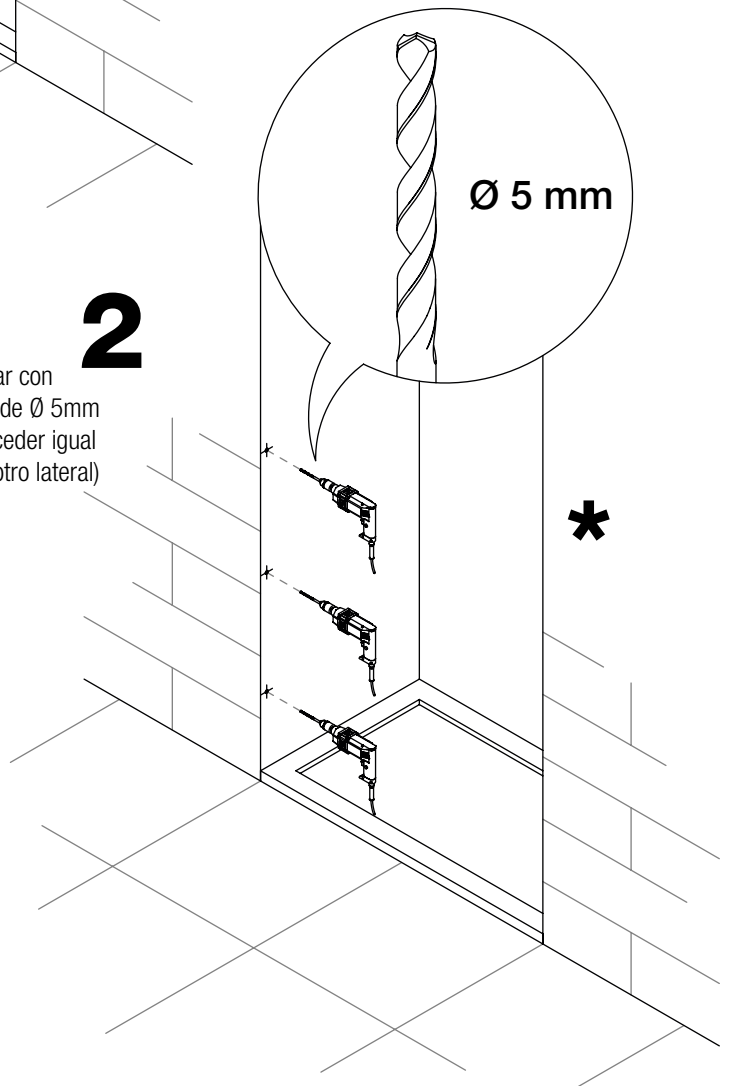


3 mm

*

2

taladrar con
broca de Ø 5mm
* (proceder igual
en el otro lateral)

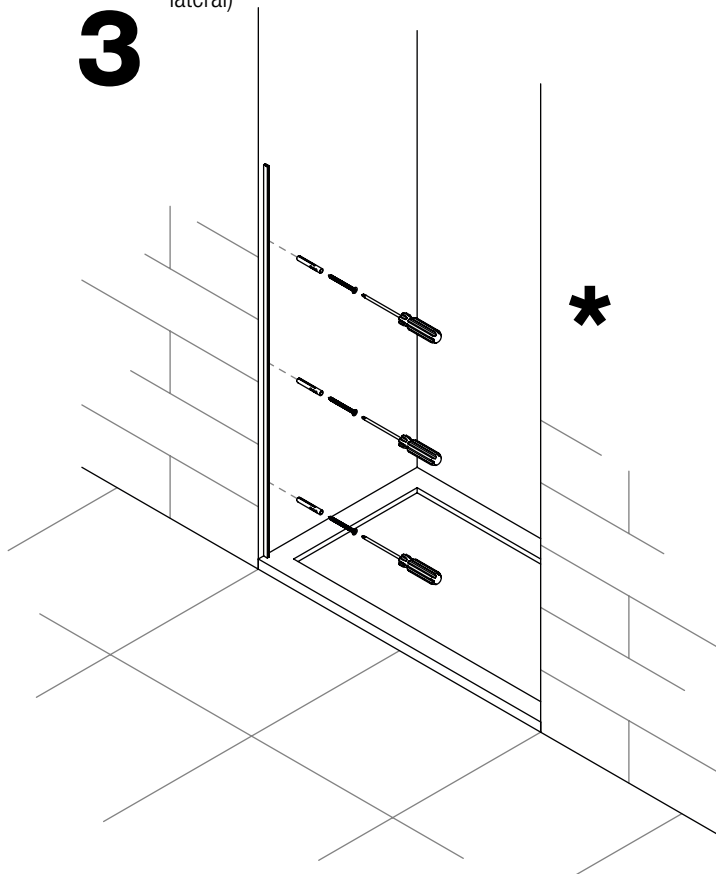


Ø 5 mm

*

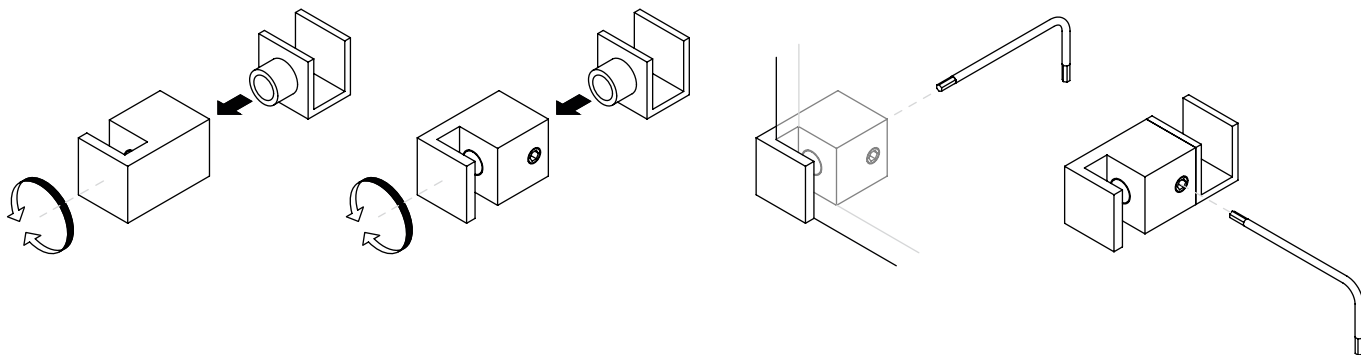
3

atornillar la "U" a pared usando
tacos del nº5 y tornillos 3 x 30
* (proceder igual en el otro
lateral)



*

PINZA BAJA

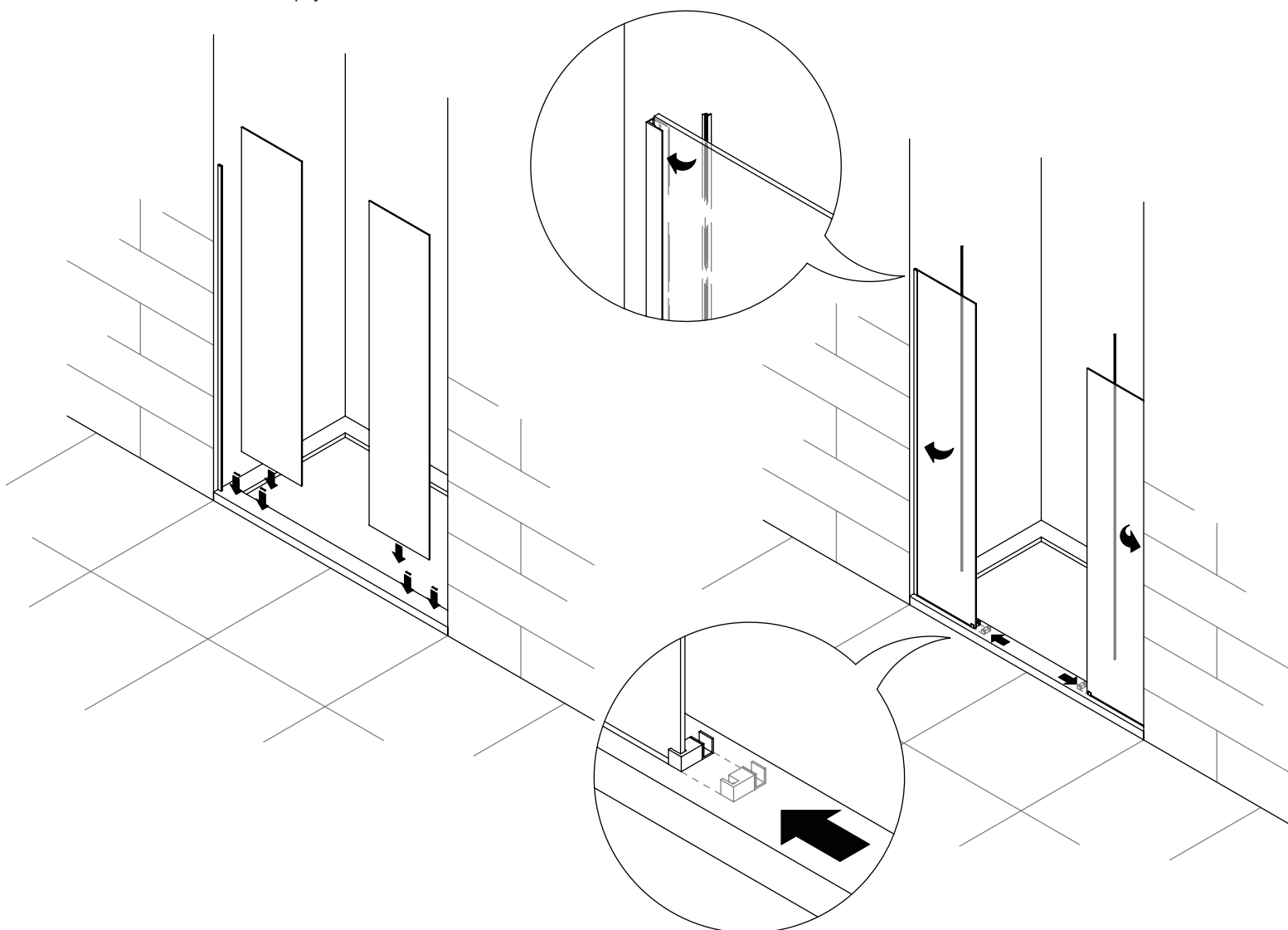


4

colocar miniburbujas adhesivas en el plato e introducir el cristal fijo en la "U" apoyándolo sobre éstas.

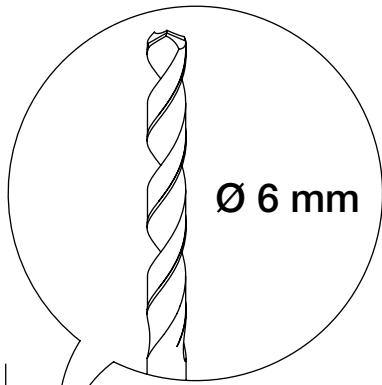
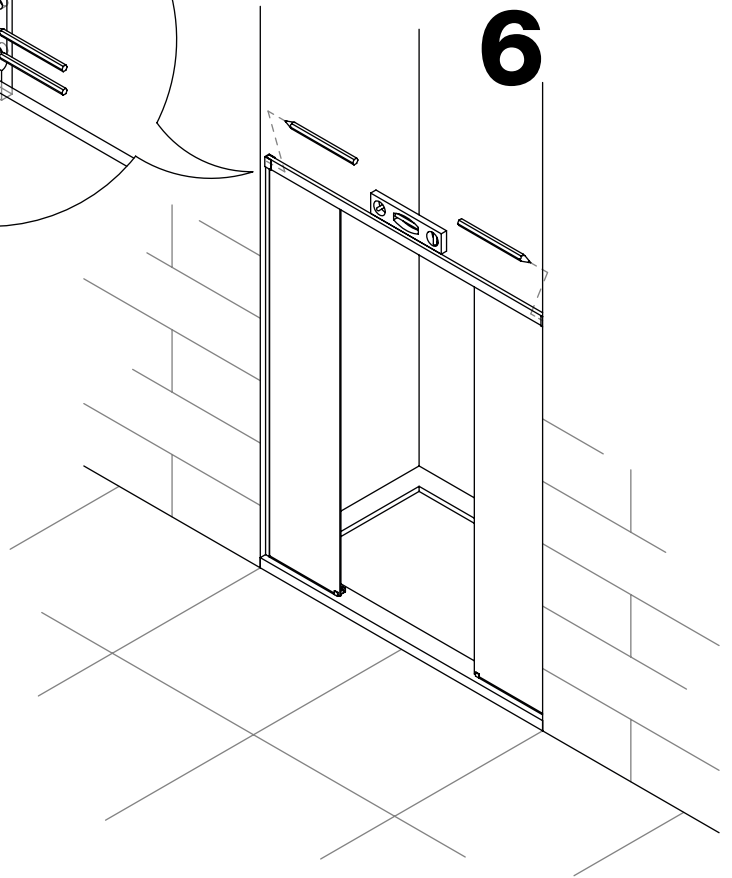
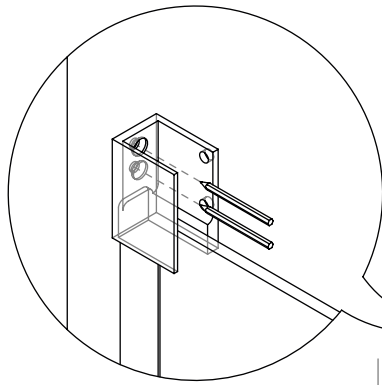
5

engomar cristal fijo y "U" y colocar la pinza baja en el extremo del vidrio

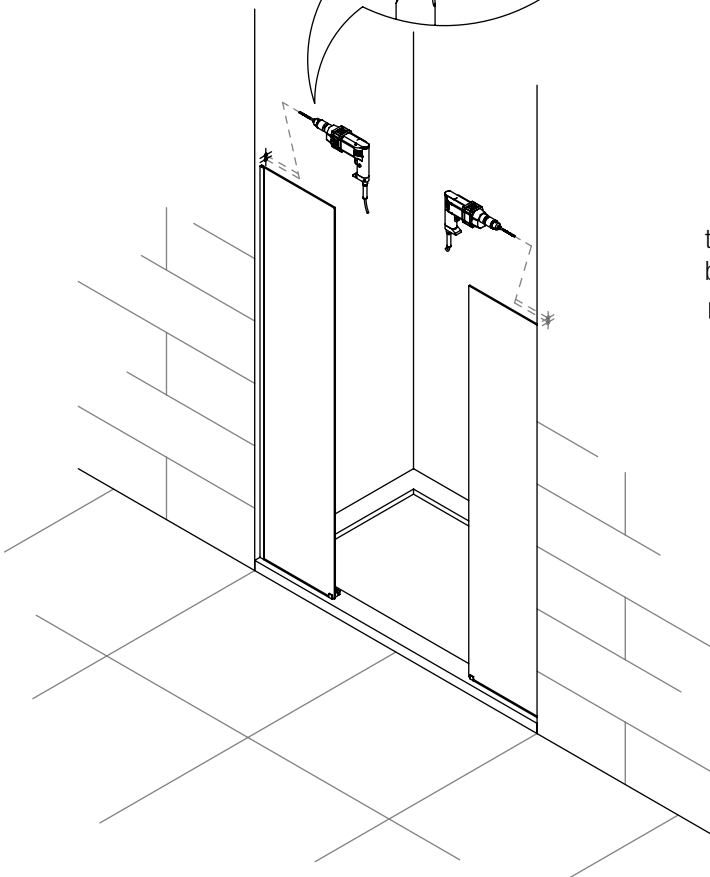


presentar guía superior
sobre el vidrio fijo, nivelar y
marcar los taladros

6

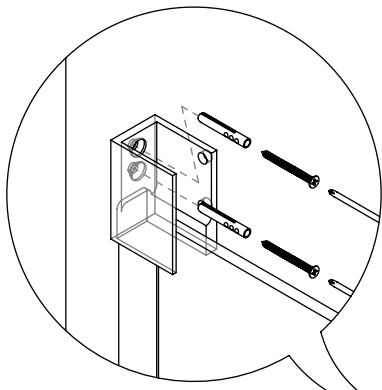


Ø 6 mm



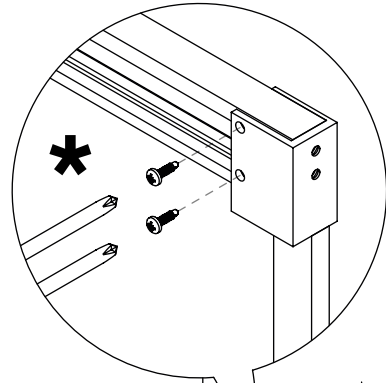
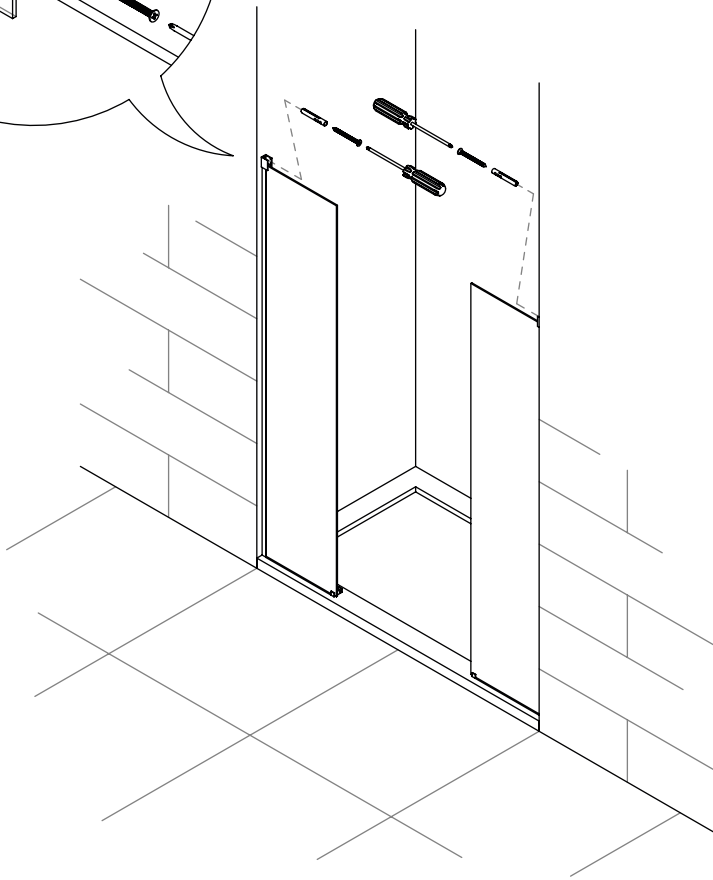
taladrar con
broca de Ø 6mm

7

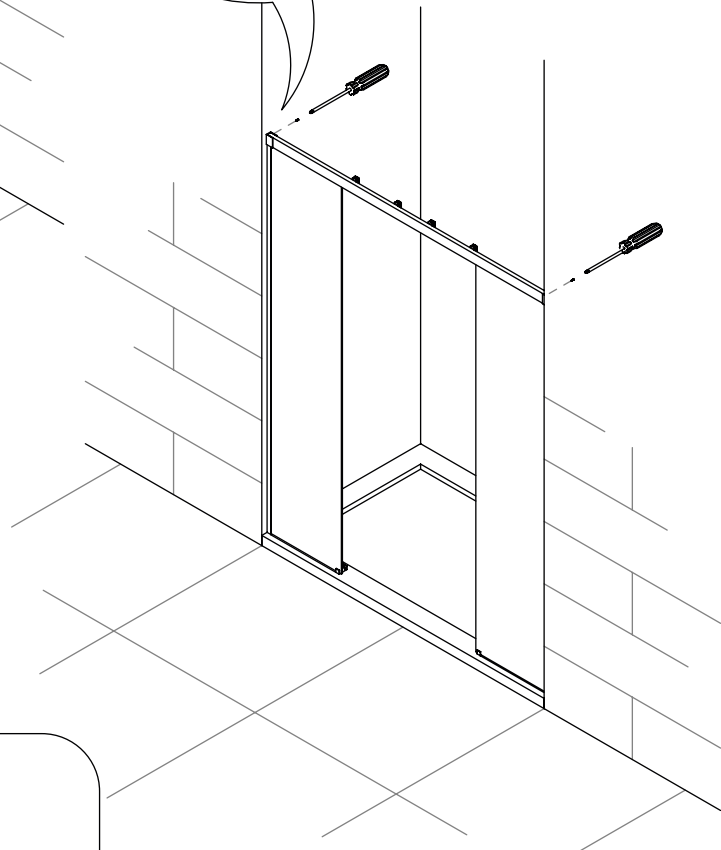


8

atornillar la guía superior por medio de las cogidas a pared

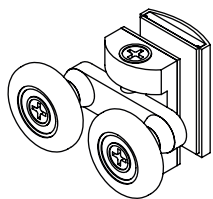


*taladrar previamente con broca de aluminio de Ø 3,5mm

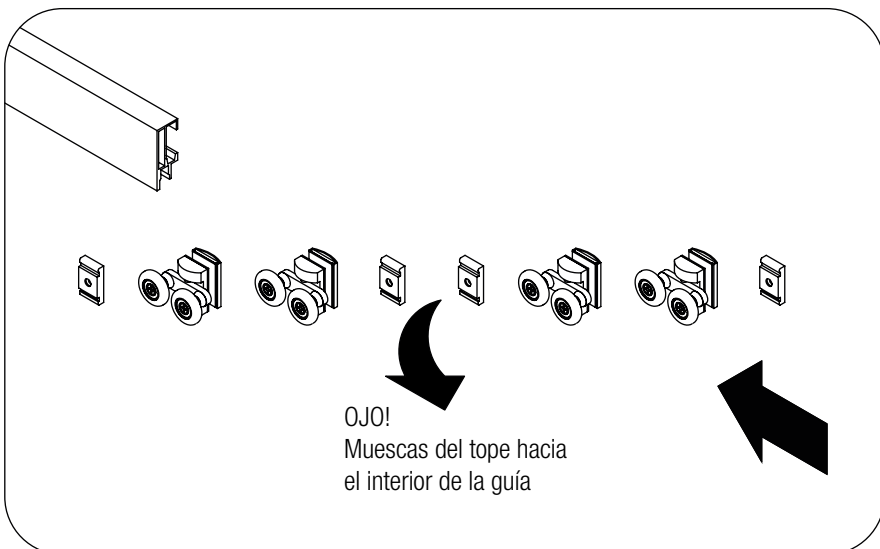


introducir en la guía los rodamientos y el tope

9



OJO!
Tornillos reguladores hacia arriba



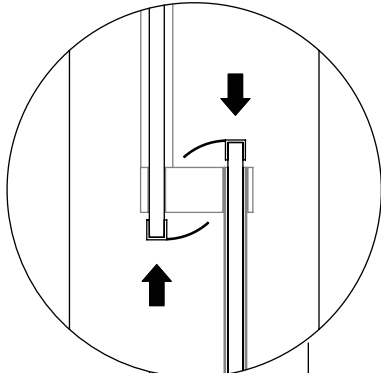
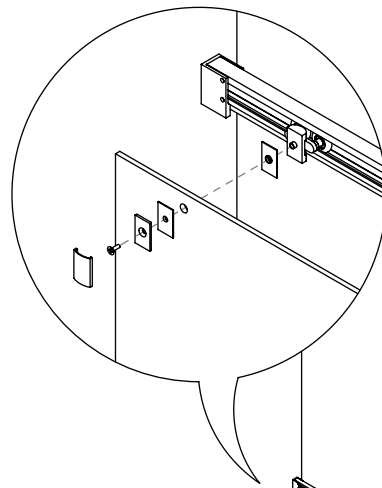
OJO!
Muecas del tope hacia el interior de la guía

10

colocar la guía superior en las cogidas a pared y fijar las cogidas a la guía mediante los tornillos autorroscables

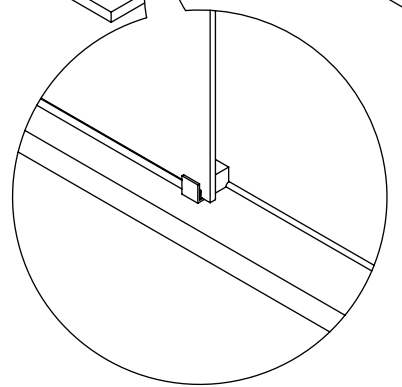
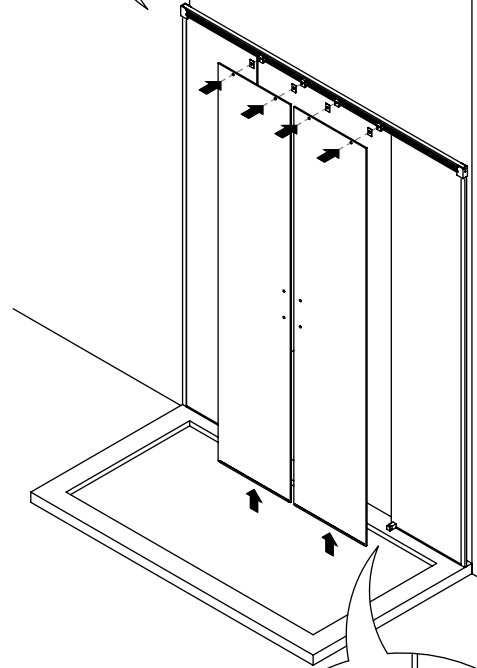
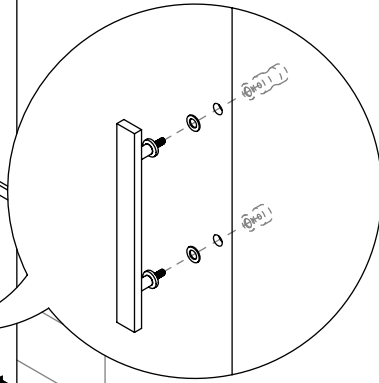
11

colocar la hoja corredera en los rodamientos introduciendo previamente la goma "U" en el canto inferior e insertandolo por la ranura más ancha de la pinza inferior



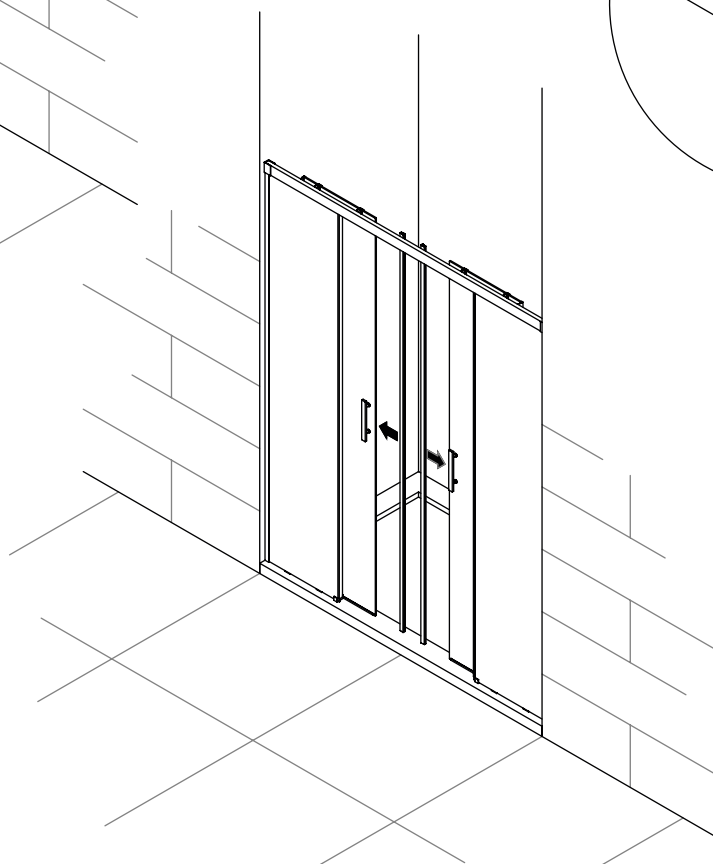
colocar las gomas de cruce, una en el fijo y otra en la hoja corredera.
colocar el tirador

12



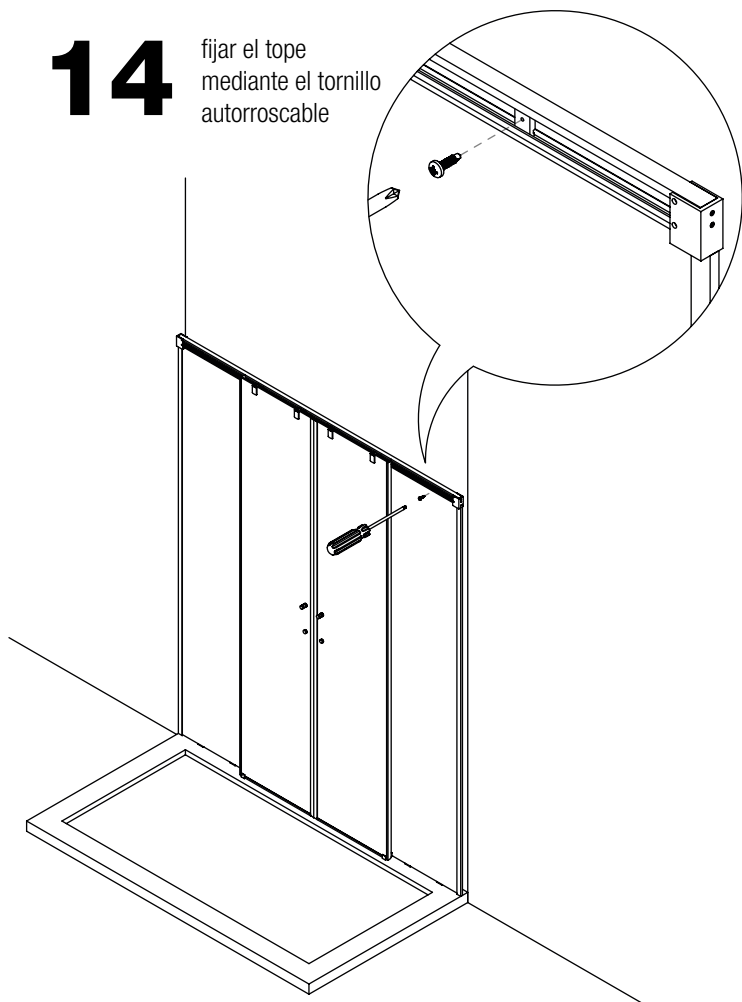
colocar el cierre de imán en el extremo de la hoja corredera para el cierre en el marco

13



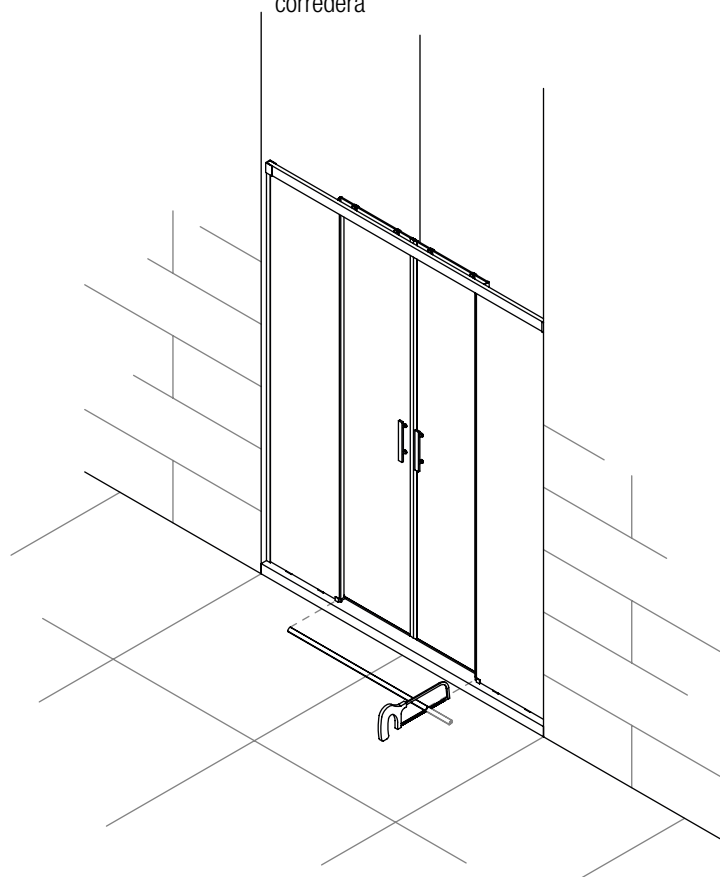
14

fijar el tope mediante el tornillo autorroscable



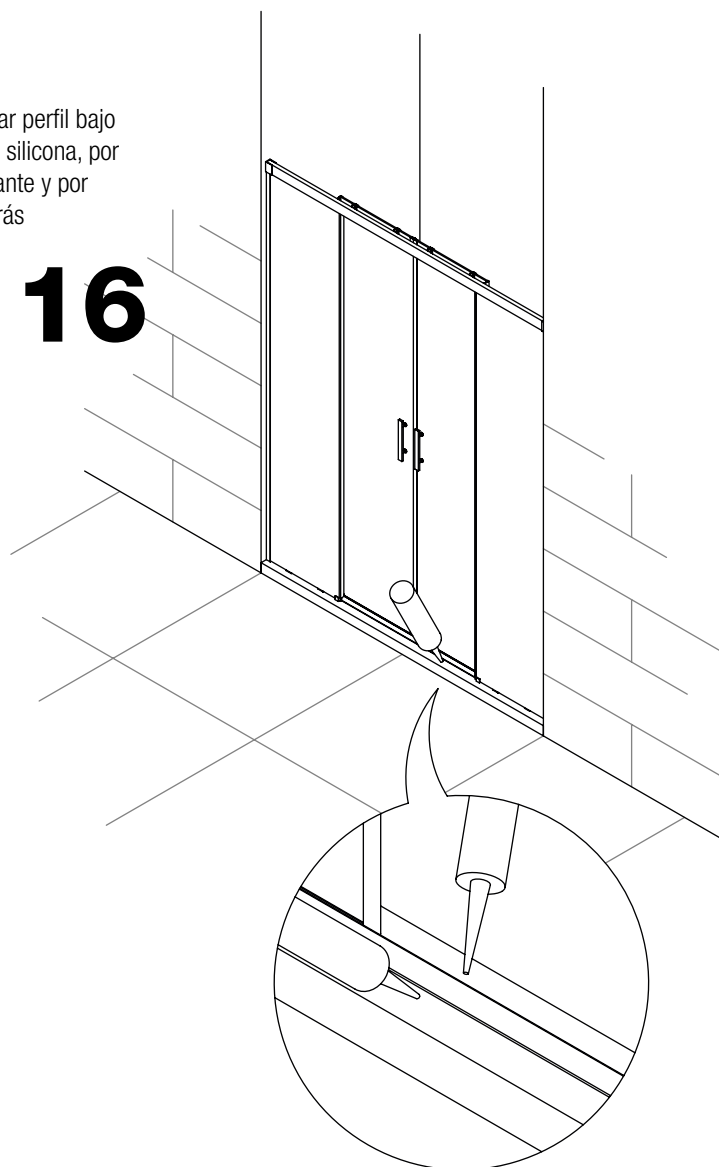
15

cortar el perfil bajo a medida, entre las dos pinzas bajas y colocar por delante de la hoja corredera



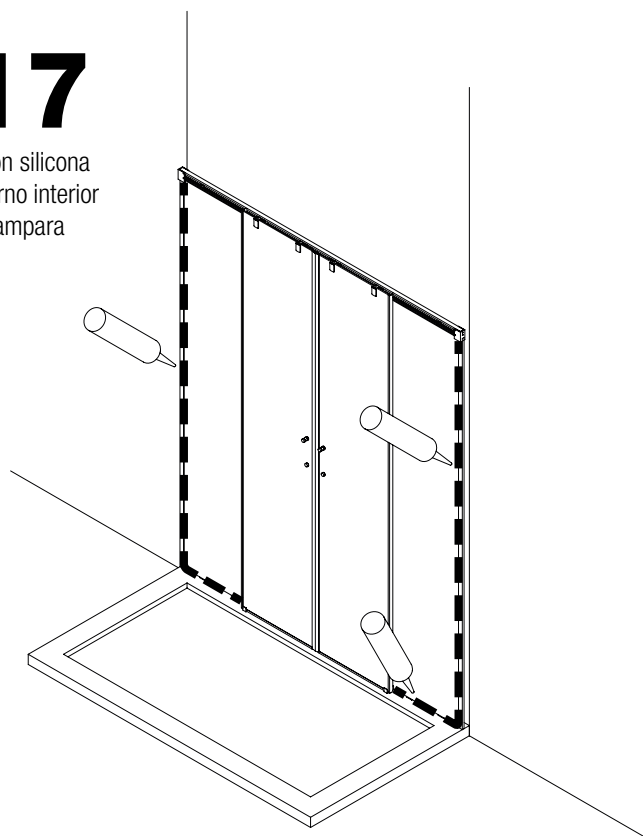
sellar perfil bajo con silicona, por delante y por detrás

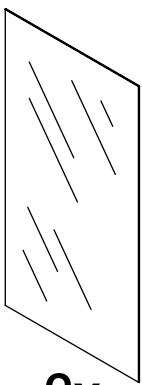
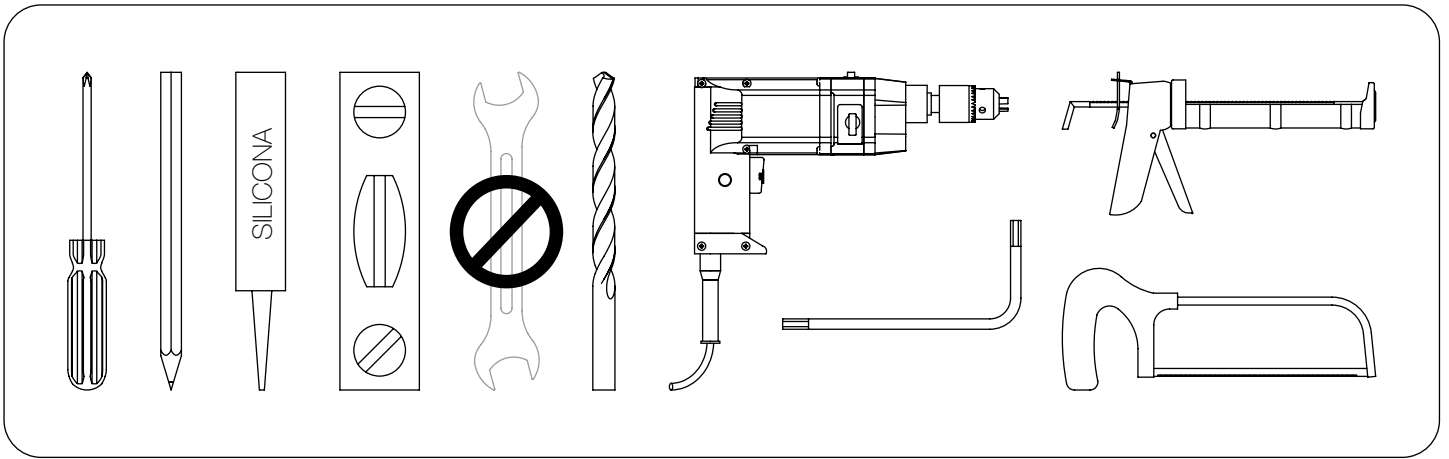
16



17

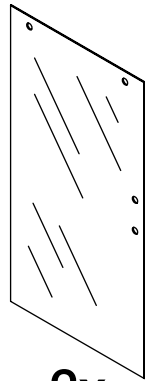
sellar con silicona el contorno interior de la mampara





2x

vidrio hoja fija



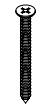
2x

vidrio hoja corredera



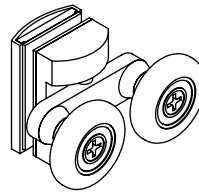
4x

tornillo 4,2 x 32



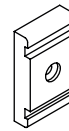
6x

tornillo 3 x 30



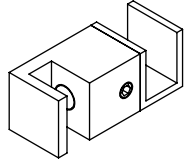
4x

rodamientos de acero inoxidable



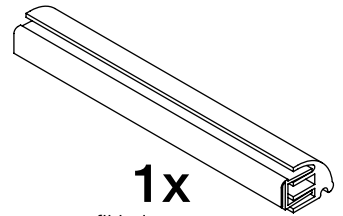
4x

tope interior guía



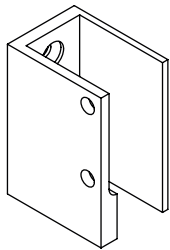
2x

pinza guía inferior



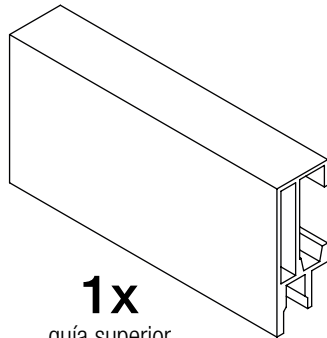
1x

perfil bajo con goma



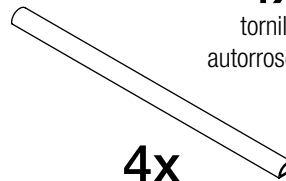
2x

cogidas a pared / guía



1x

guía superior



4x

miniburbujas inferior hoja fija



4x

tornillo autorroscante



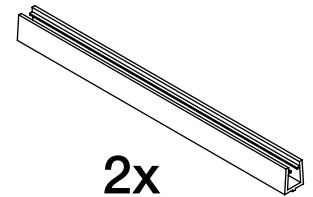
4x

tacos nº6



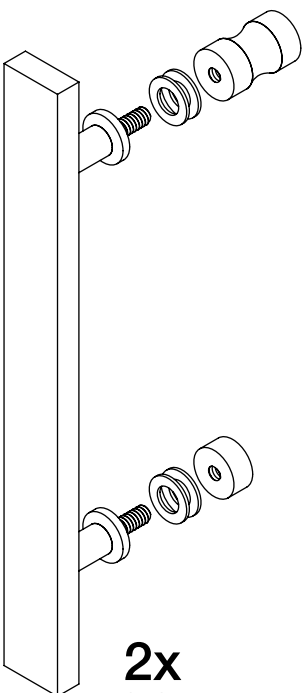
6x

tacos nº5



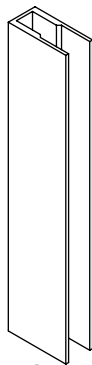
2x

goma "U" inferior hoja corredera



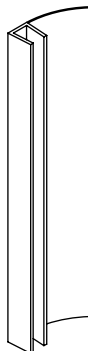
2x

tirador



2x

"U" para fijo



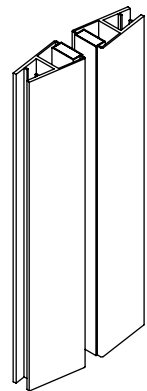
4x

gomas de cruce fijo / corredera



2x

goma fijo / "U"



1x

cirrede de imán