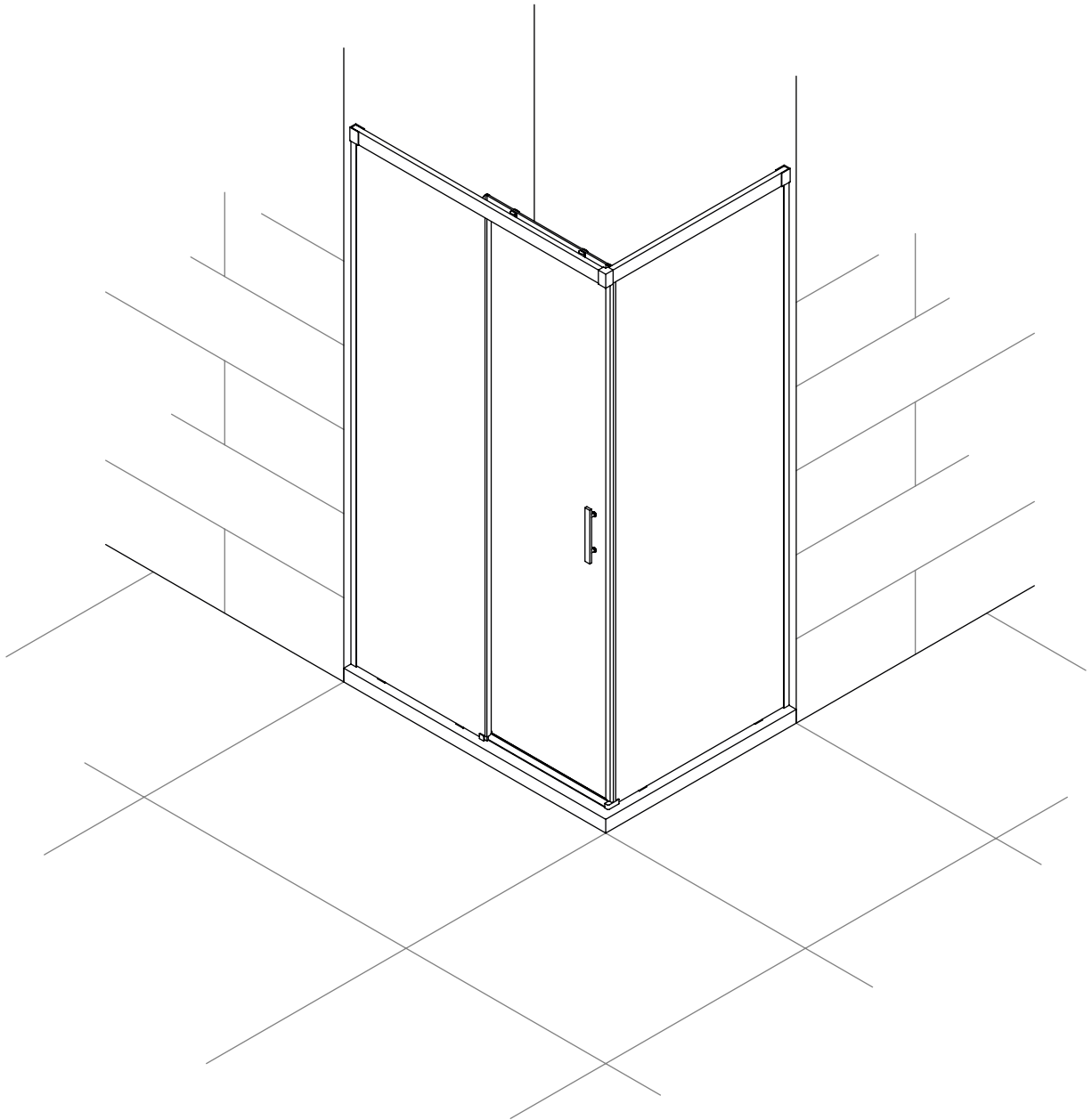


# CALAIS

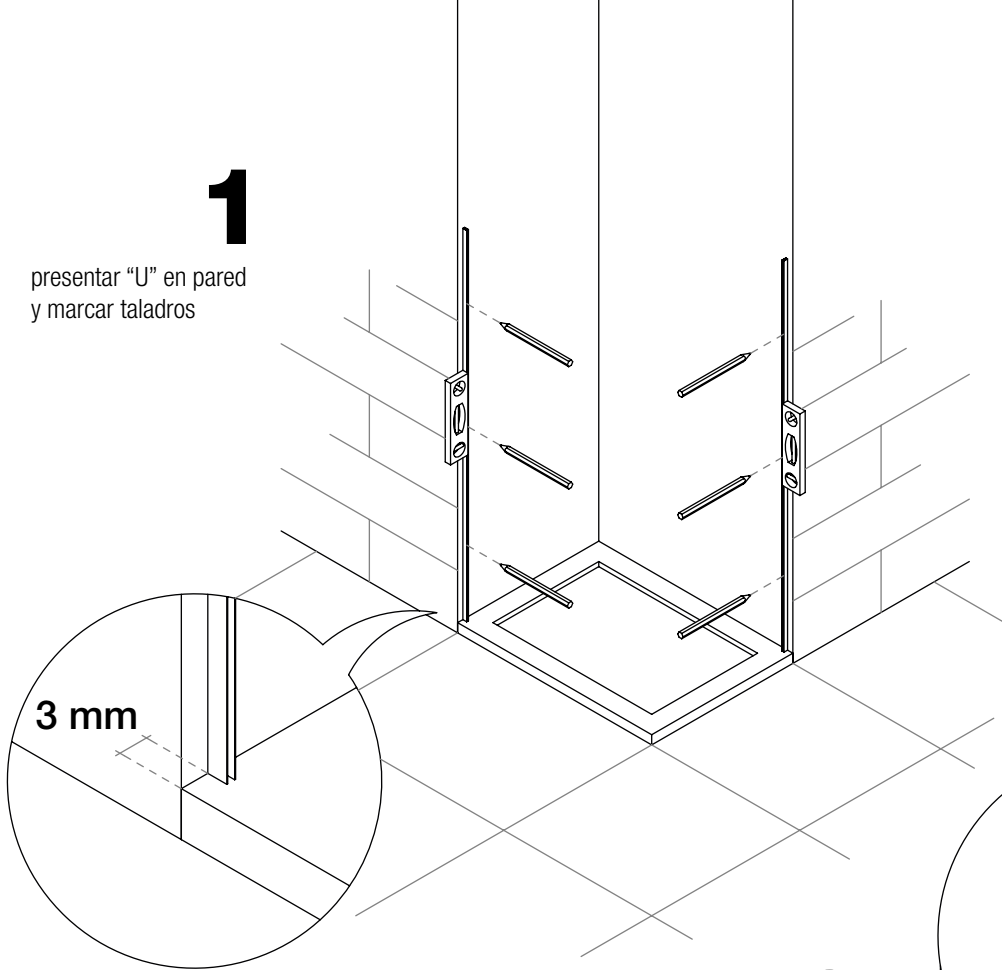
## MAMPARA DE DUCHA

ANGULAR 3 HOJAS:  
1 CORREDERA + 2 FIJOS



# 1

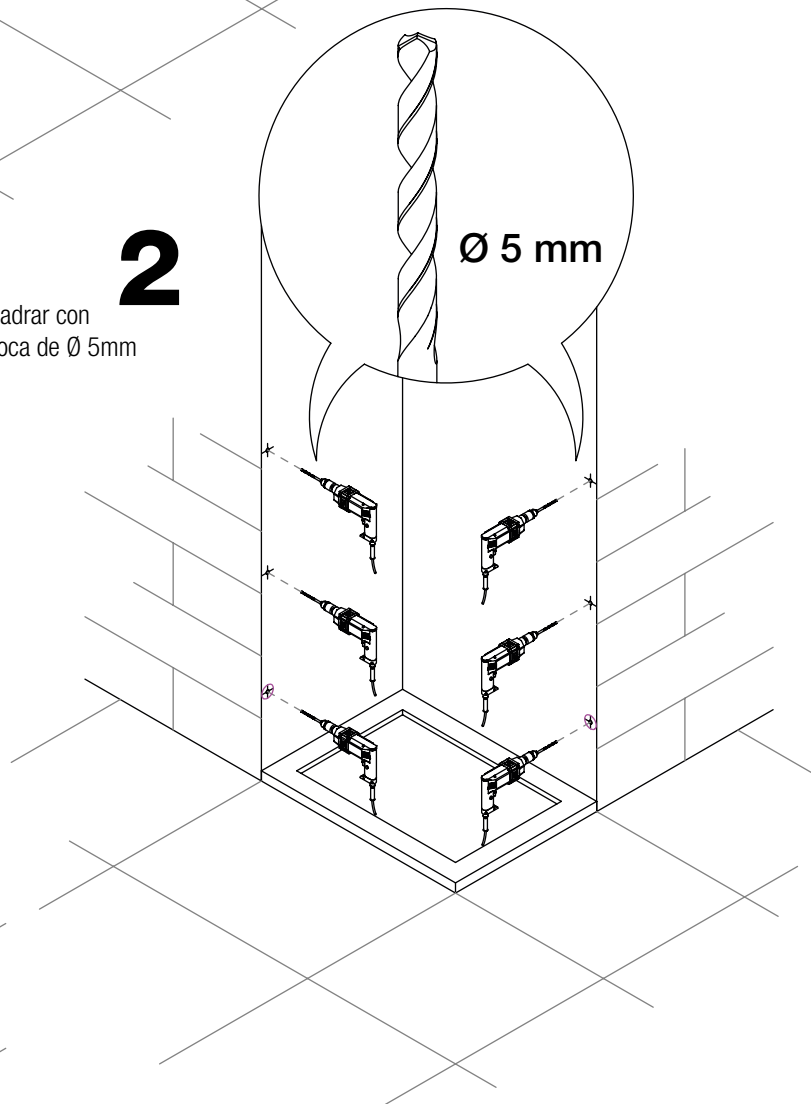
presentar "U" en pared  
y marcar taladros



3 mm

# 2

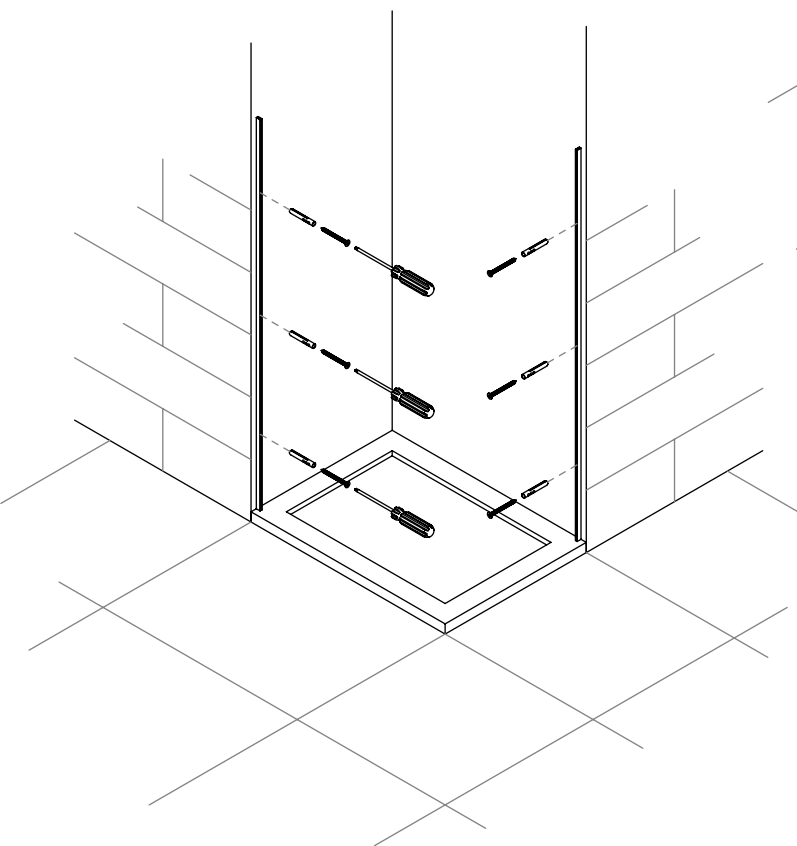
taladrar con  
broca de Ø 5mm

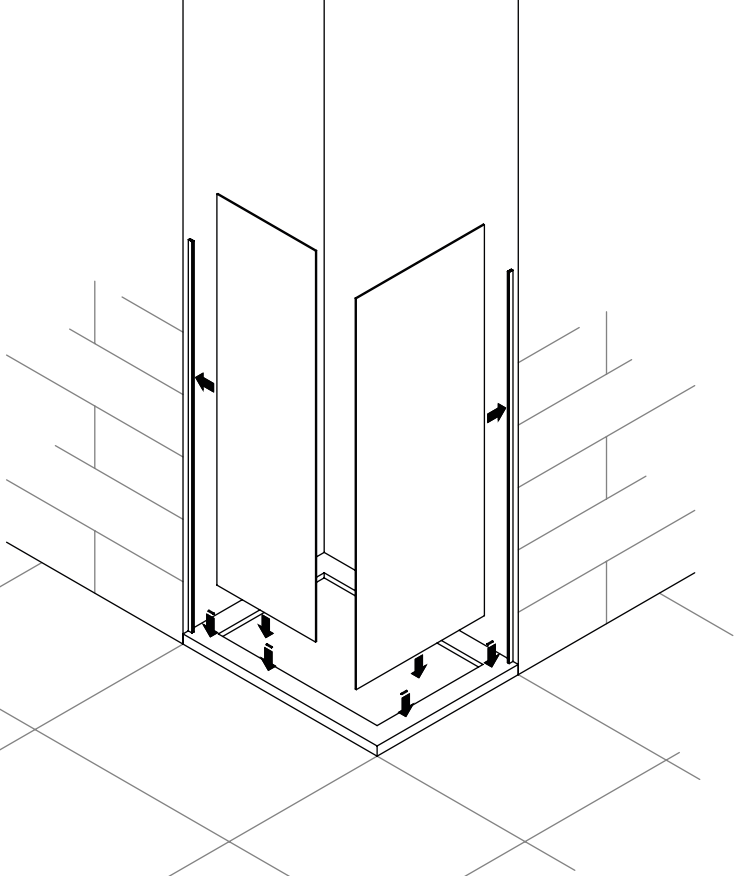


Ø 5 mm

# 3

atornillar la "U" a pared usando  
tacos del nº5 y tornillos 3 x 30  
en cada lateral



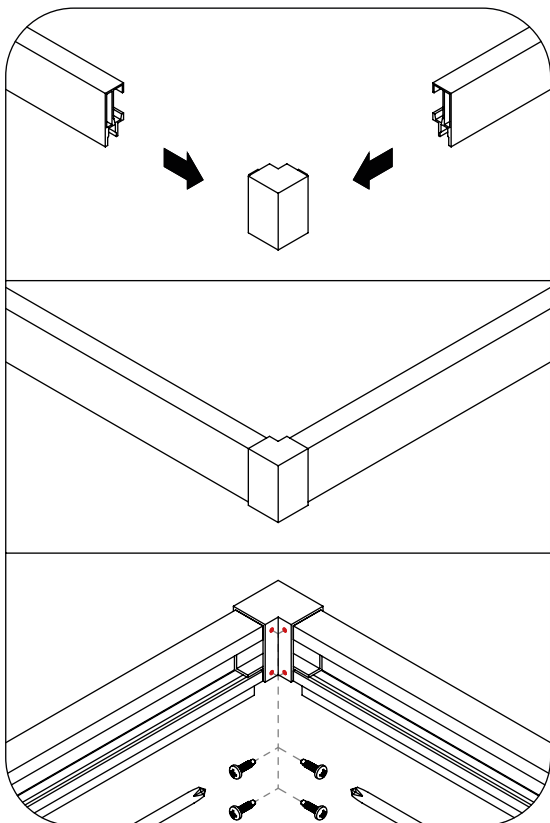
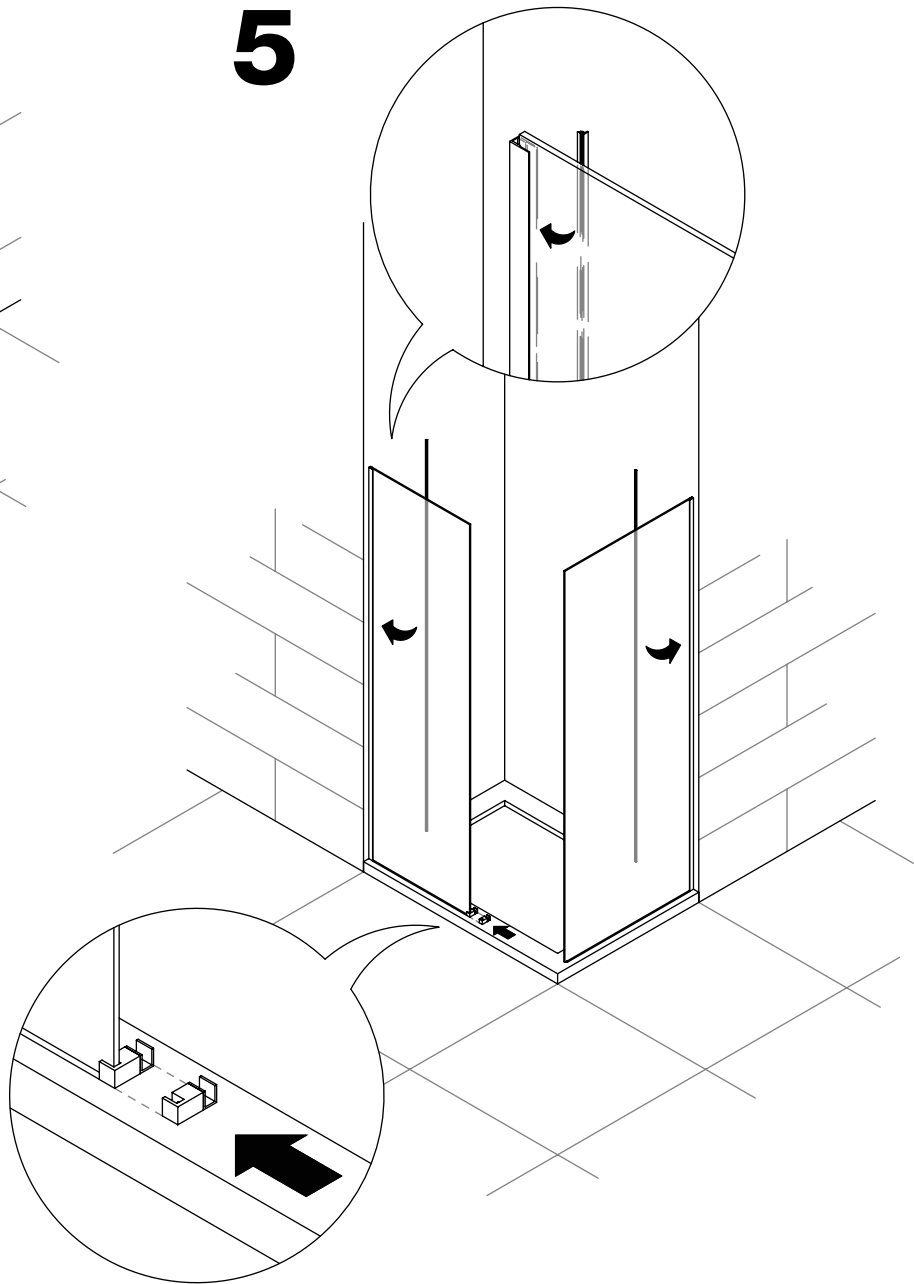


**4**

colocar miniburbujas adhesivas en el plato e introducir los 2 cristales fijos en cada "U" apoyandolo sobre éstas.

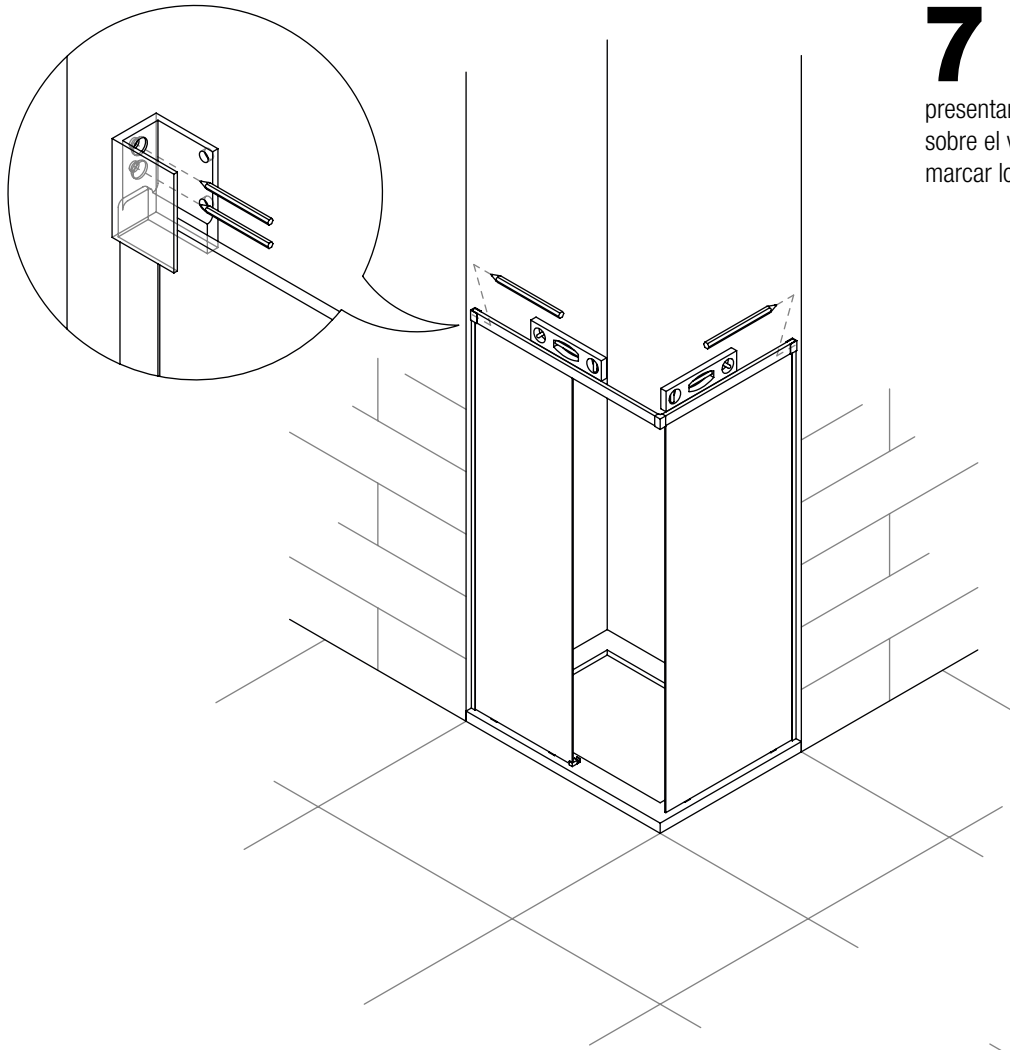
engomar cristal fijo y "U"  
y colocar la pinza baja  
en el extremo del vidrio

**5**



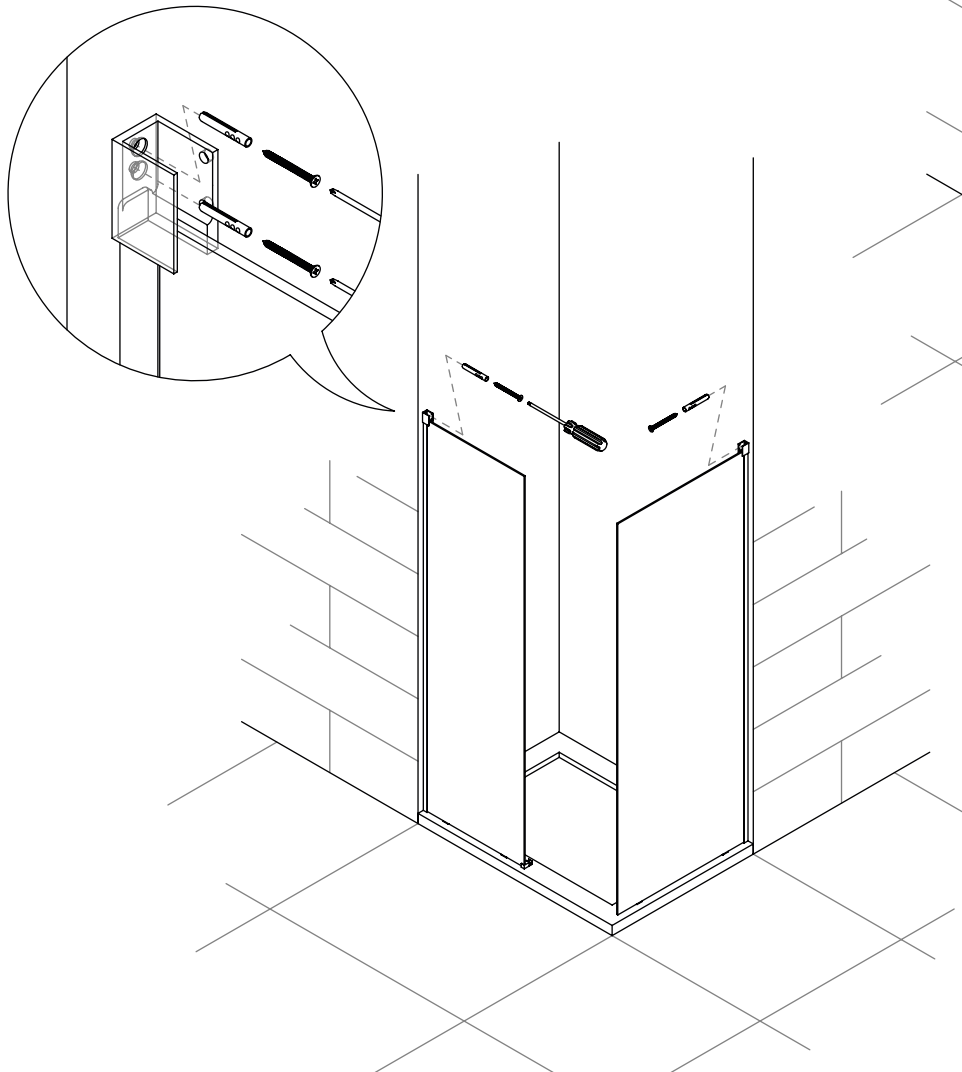
**6**

unir las dos guías mediante el  
codo, fijandolas mediante 4  
tornillos autorroscables.  
taladrar previamente con broca  
de aluminio de Ø 3,5mm en los  
puntos marcados



# 7

presentar guía superior  
sobre el vidrio fijo, nivelar y  
marcar los taladros

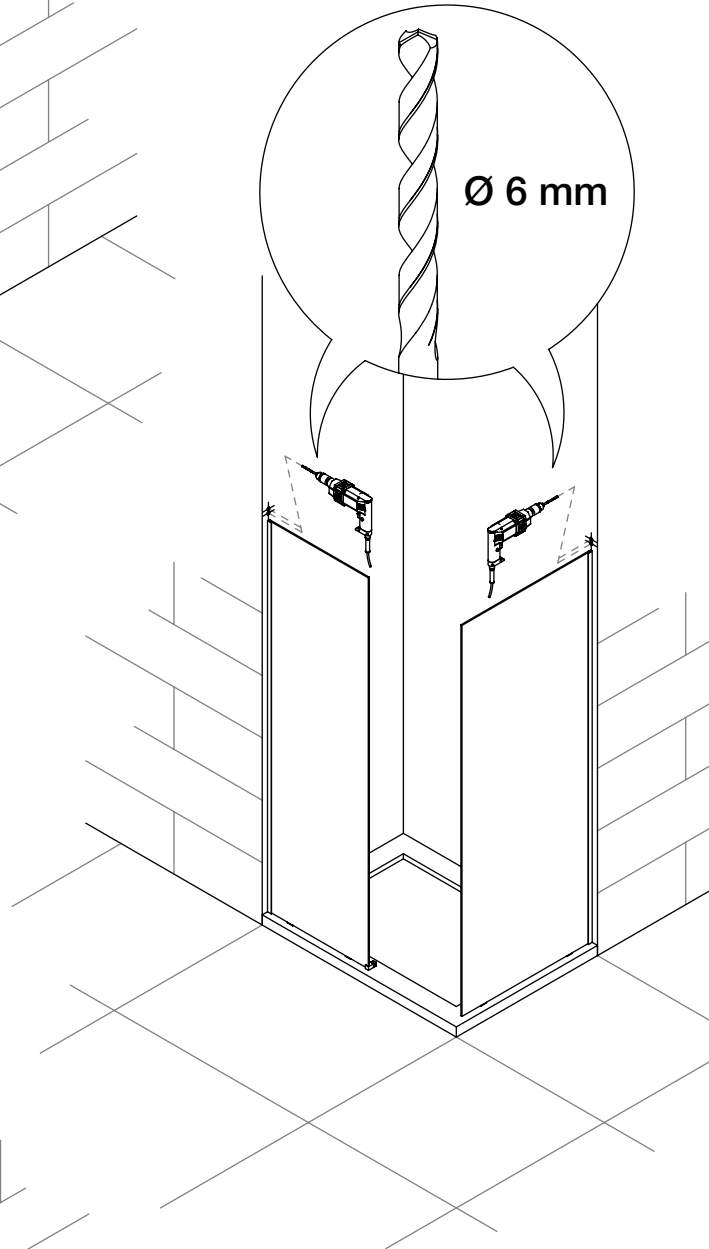


# 9

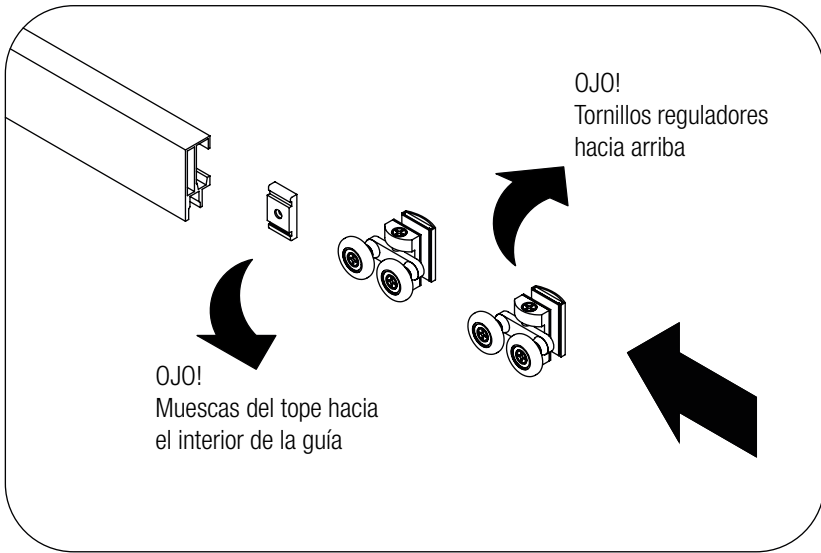
atornillar la guía superior por  
medio de las cogidas a pared

# 8

taladrar con  
broca de Ø 6mm



Ø 6 mm



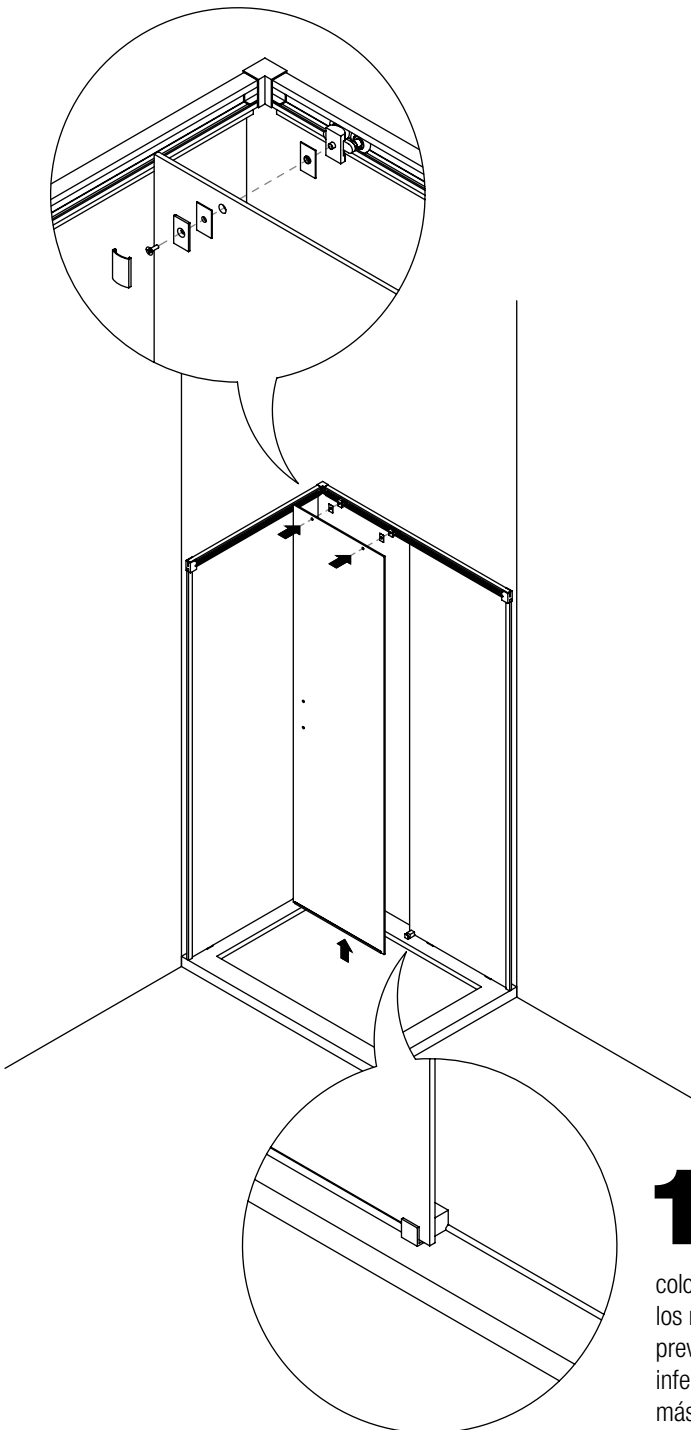
# 10

introducir en las guías los  
rodamientos y los tope

colocar la guía superior  
en las cogidas a pared y  
fijar las cogidas a la guía  
mediante los tornillos  
autorroscables

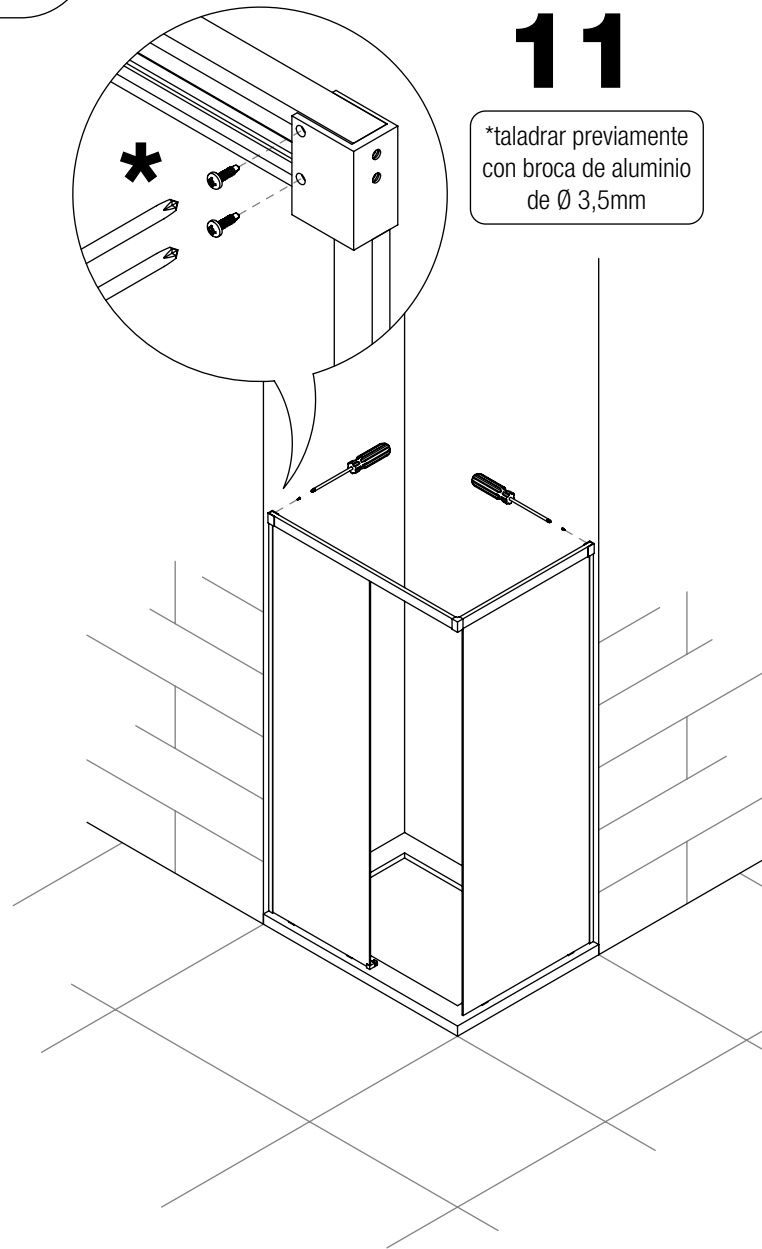
# 11

\*taladrar previamente  
con broca de aluminio  
de  $\varnothing$  3,5mm



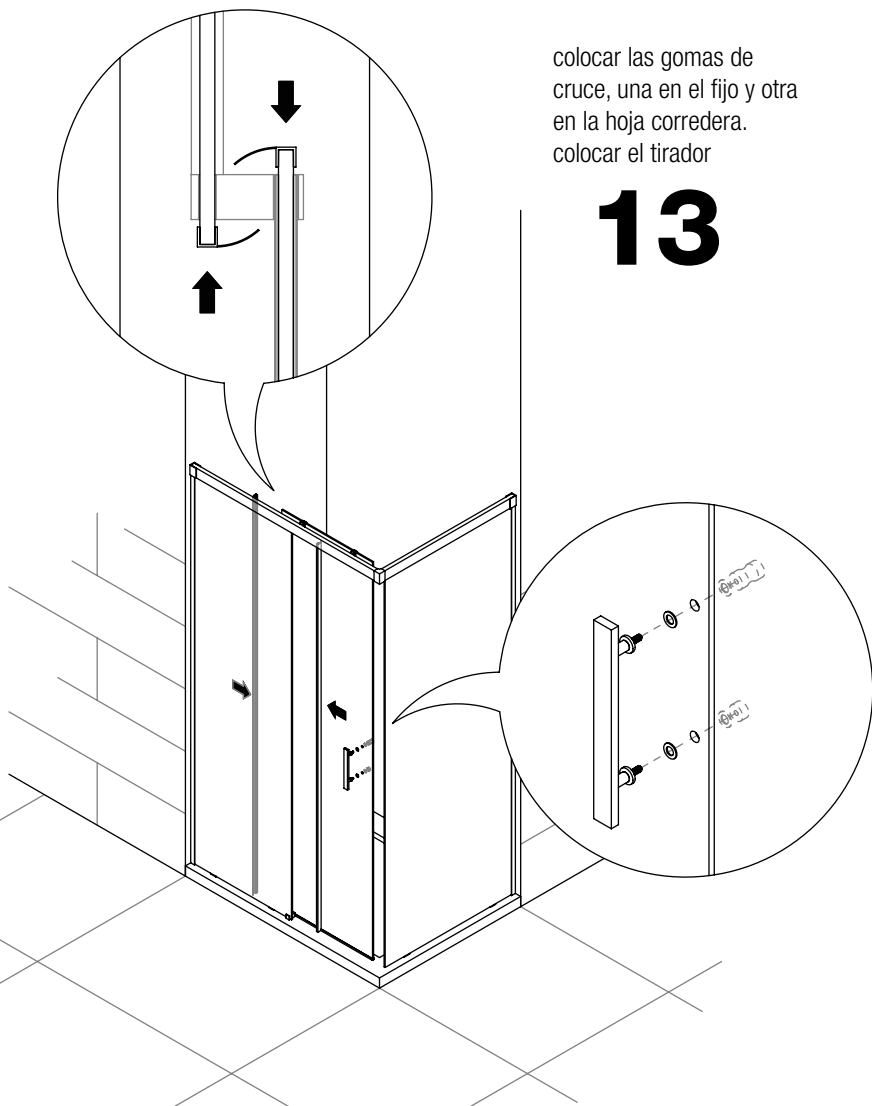
# 12

colocar las hojas correderas en  
los rodamientos introduciendo  
previamente la goma "U" en el canto  
inferior e insertandolo por la ranura  
más ancha de la pinza inferior



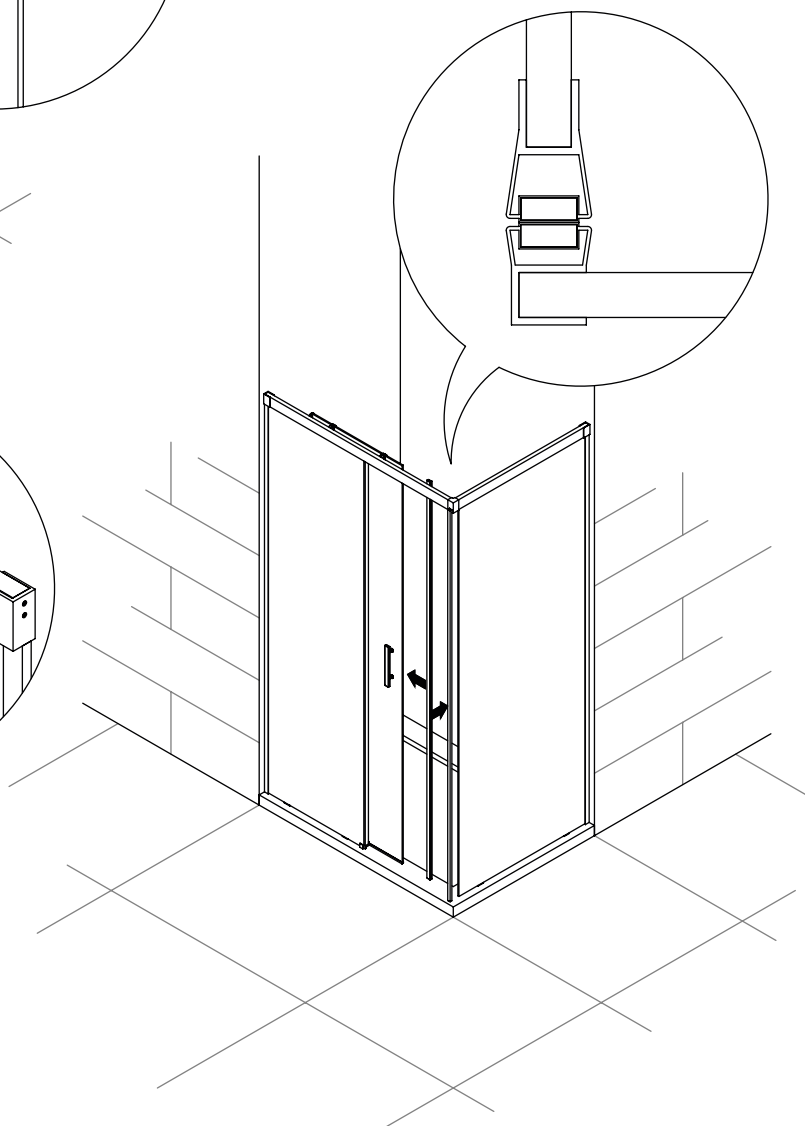
colocar las gomas de cruce, una en el fijo y otra en la hoja corredera.  
colocar el tirador

# 13



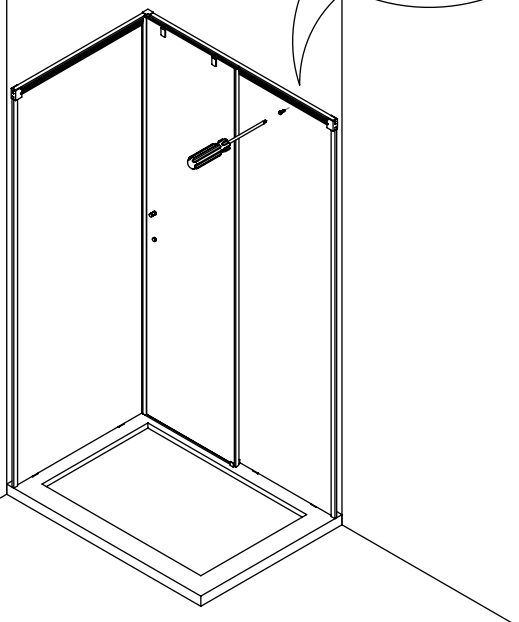
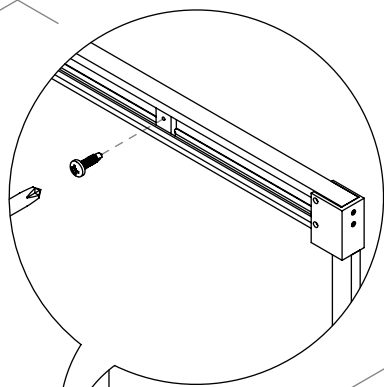
colocar el cierre de imán en el extremo de la hoja corredera para el cierre en el marco

# 14



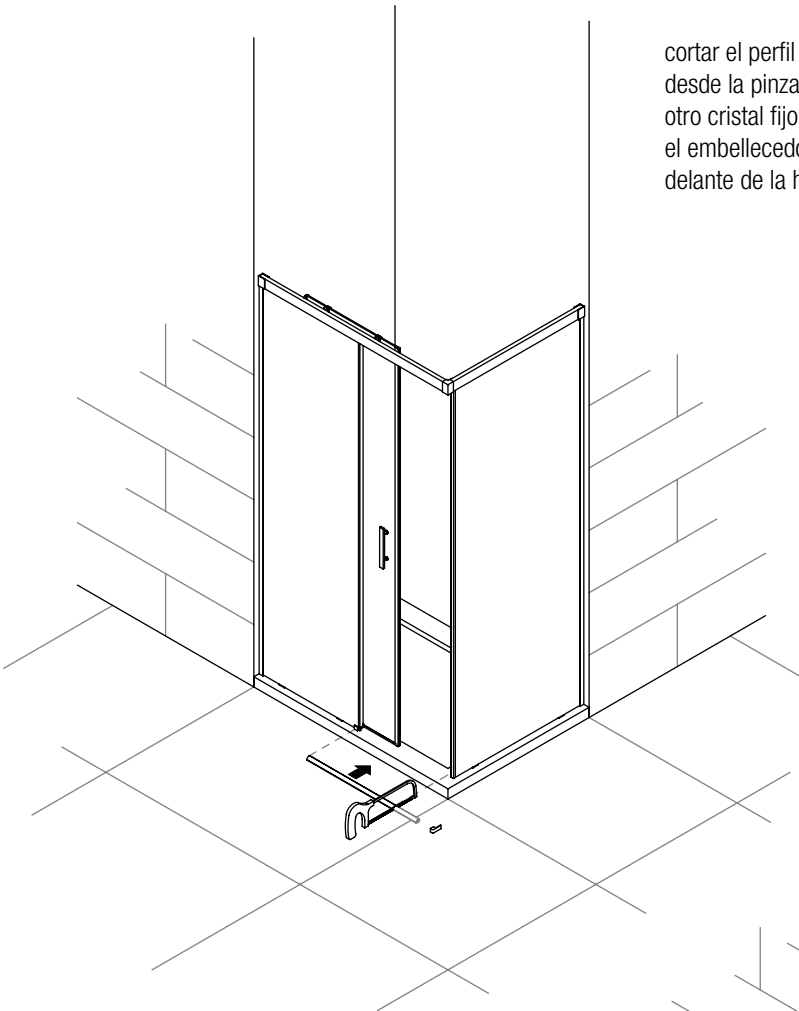
# 15

fijar el tope mediante el tornillo autorroscable

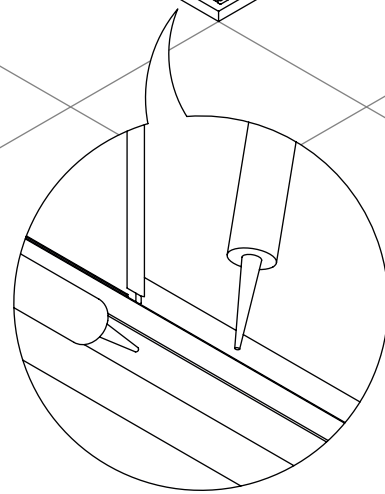
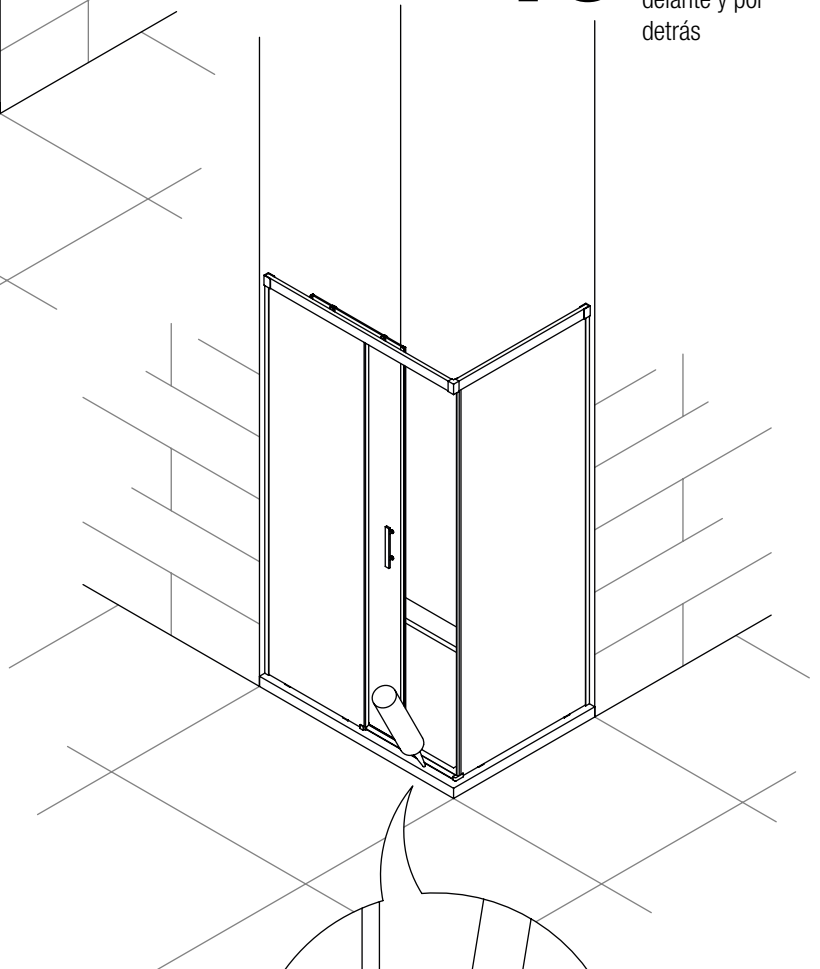


cortar el perfil bajo a medida,  
desde la pinza baja hasta el  
otro cristal fijo, colocandole  
el embellecedor y situar por  
delante de la hoja corredera

# 18

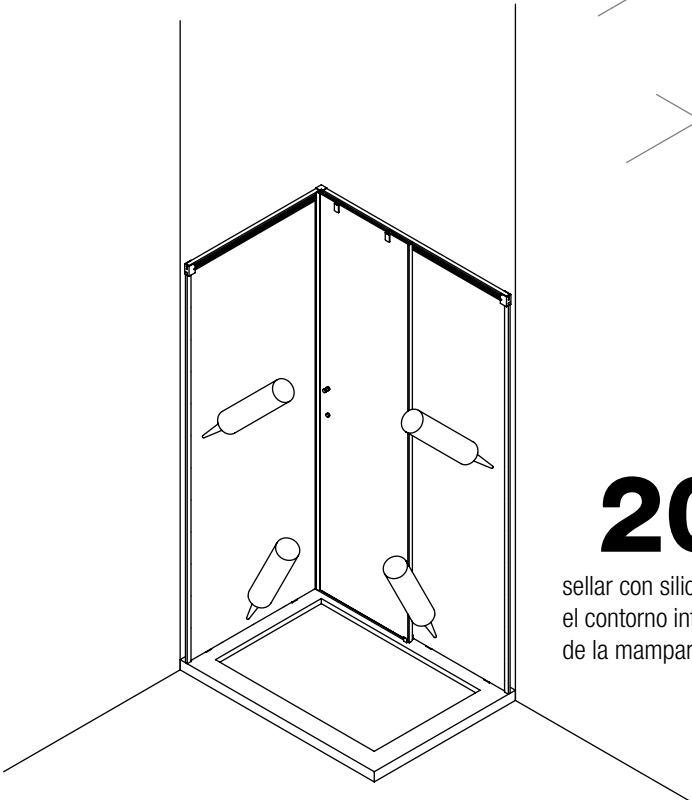


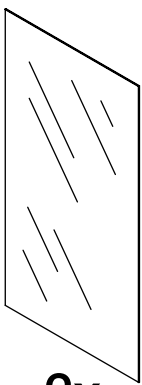
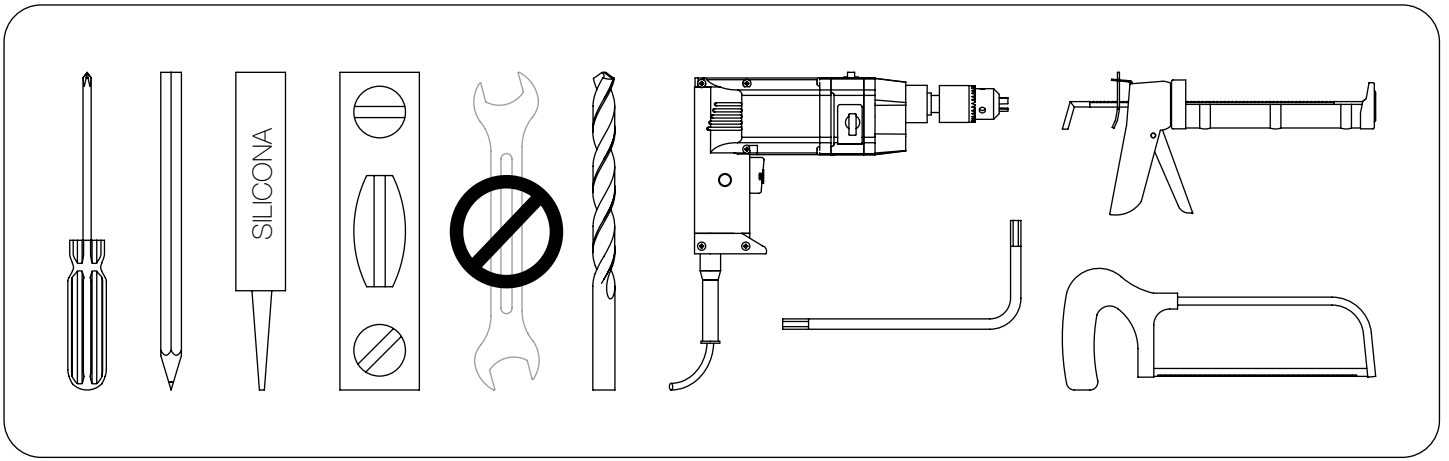
**19** sellar perfil bajo  
con silicona, por  
delante y por  
detrás



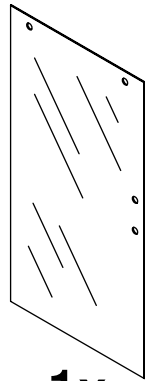
# 20

sellar con silicona  
el contorno interior  
de la mampara

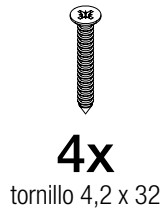




**2x**  
vidrio hoja fija



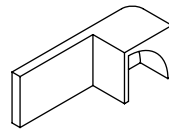
**1x**  
vidrio hoja corredera



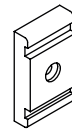
**4x**  
tornillo 4,2 x 32



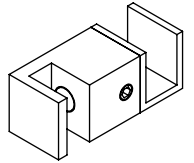
**6x**  
tornillo 3 x 30



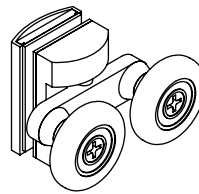
**1x**  
embellecedor perfil bajo



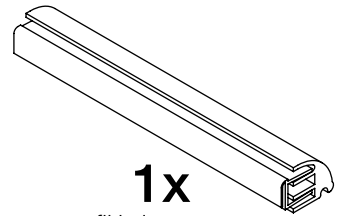
**1x**  
tope interior guía



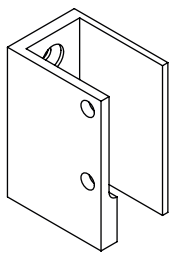
**1x**  
pinza guía inferior



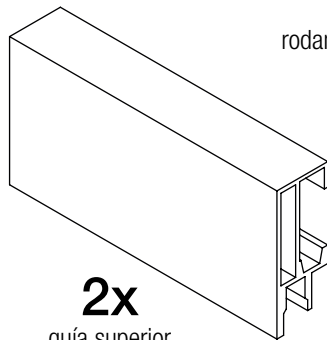
**2x**  
rodamientos de acero inoxidable



**1x**  
perfil bajo con goma



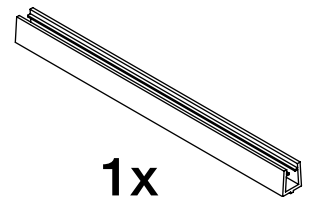
**2x**  
cogidas a pared / guía



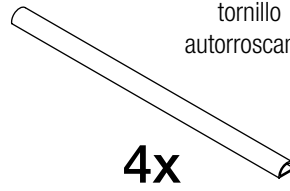
**2x**  
guía superior



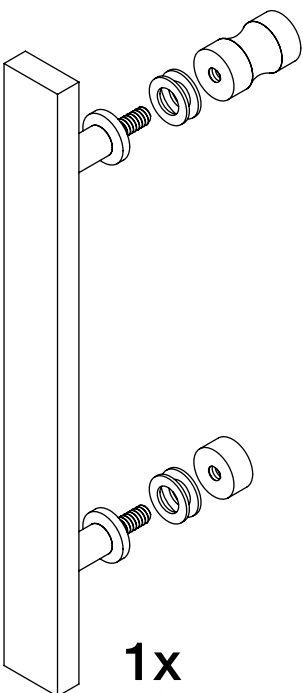
**9x**  
tornillo autorroscante



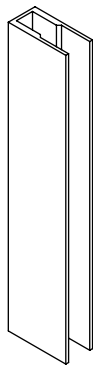
**1x**  
goma "U" inferior hoja corredera



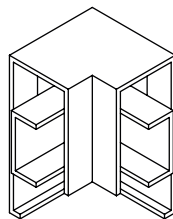
**4x**  
miniburbujas inferior hoja fija



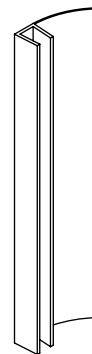
**1x**  
tirador



**1x**  
"U" para fijo



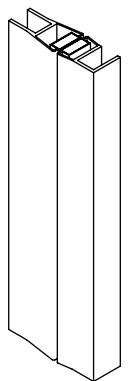
**1x**  
codo unión guía



**2x**  
gomas de cruce fijo / corredera



**2x**  
goma fijo / "U"



**1x**  
cirrede de imán



**4x**  
tacos nº6



**6x**  
tacos nº5