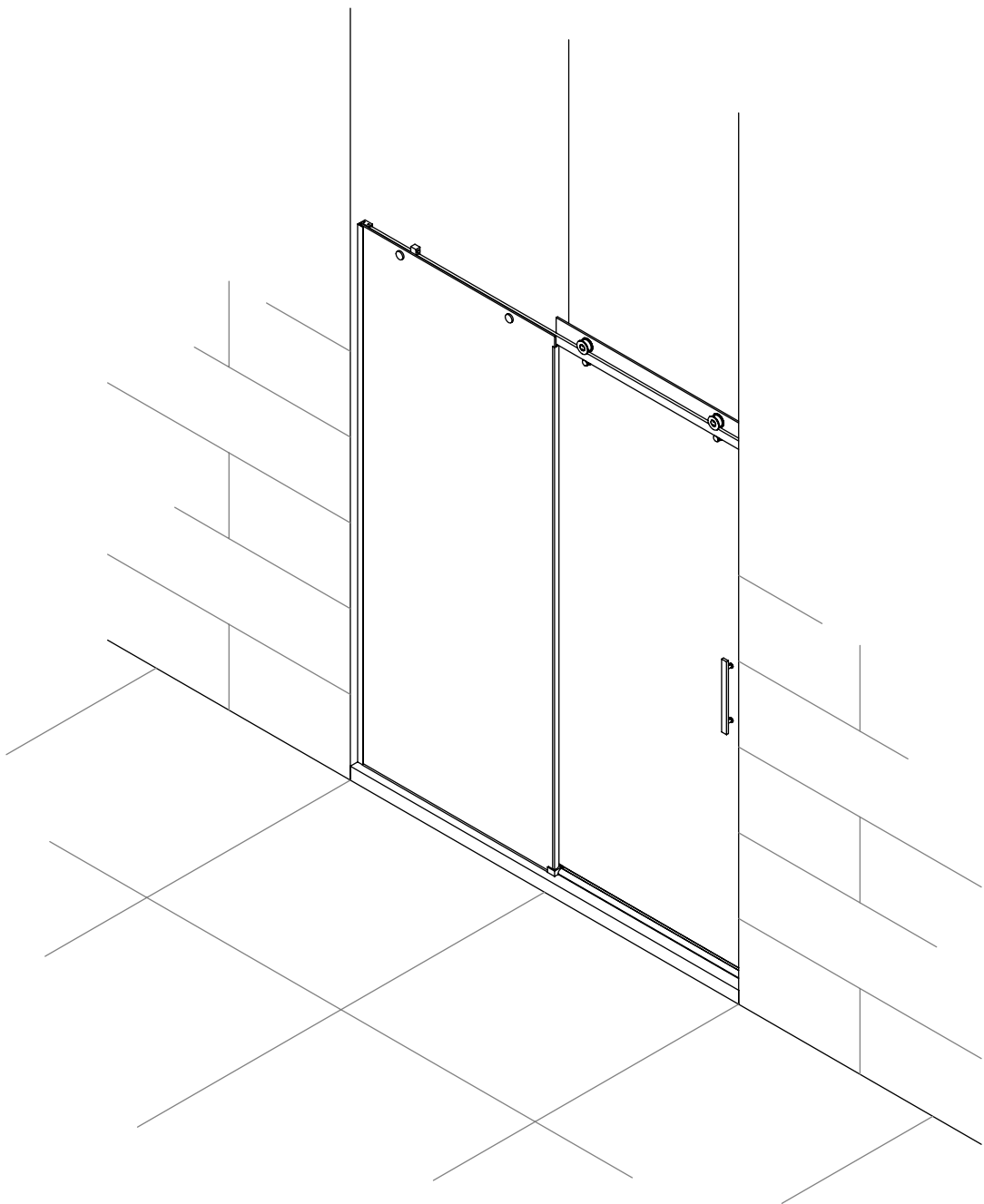


DA VINCI

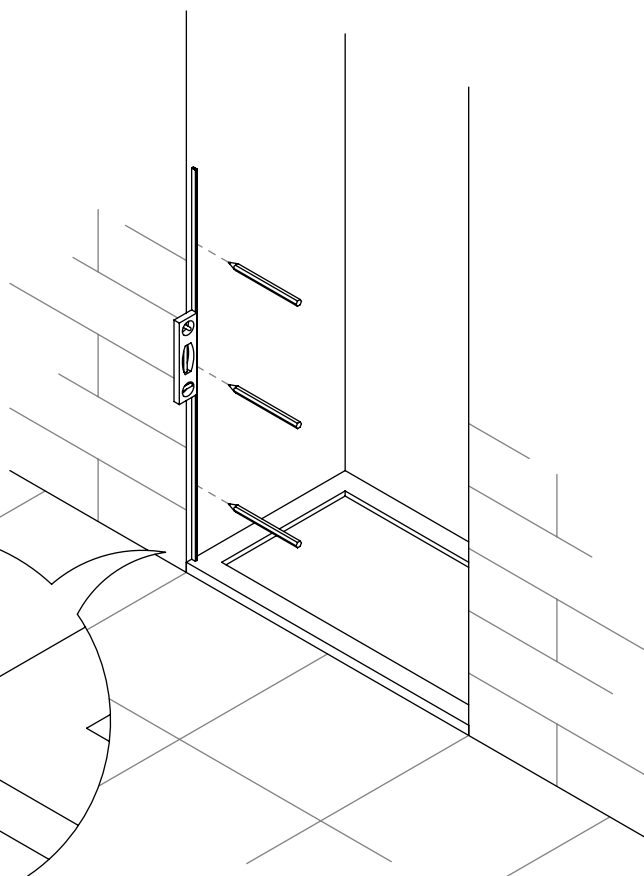
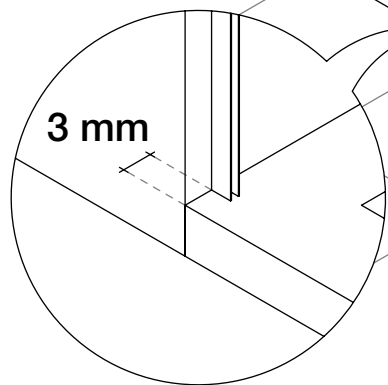
MAMPARA DE DUCHA

FRONTAL 2 HOJAS:
1 CORREDERA + 1 FIJO



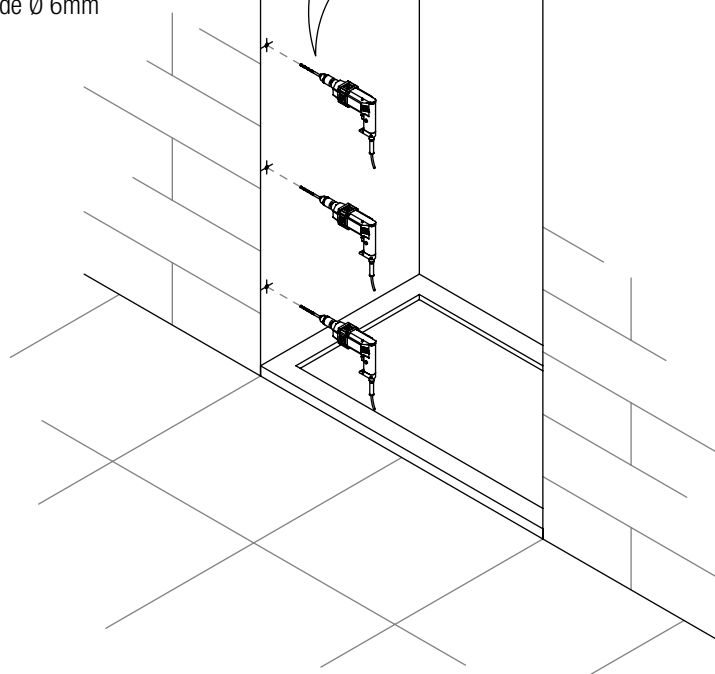
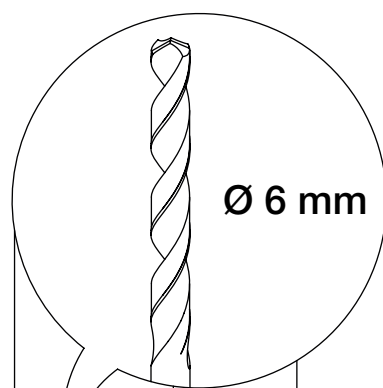
1

presentar "U" en pared
y marcar taladros



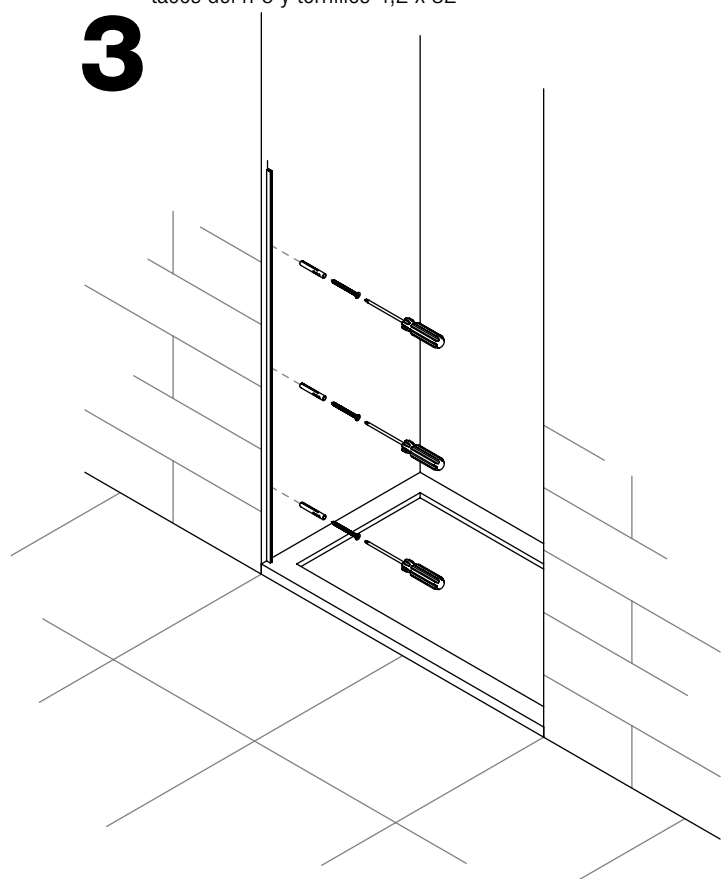
2

taladrar con
broca de Ø 6mm



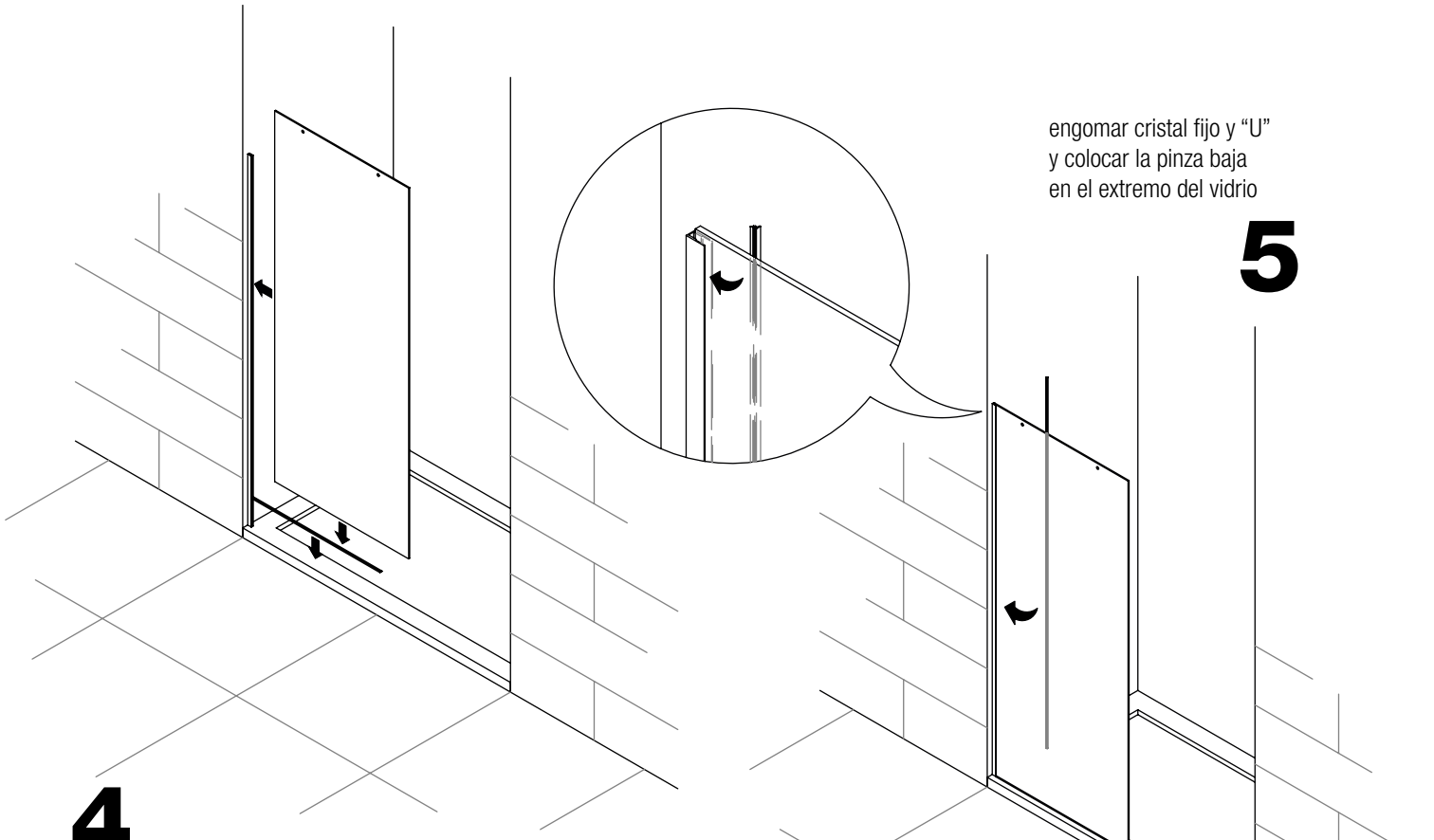
3

atornillar la "U" a pared usando
tacos del nº6 y tornillos 4,2 x 32



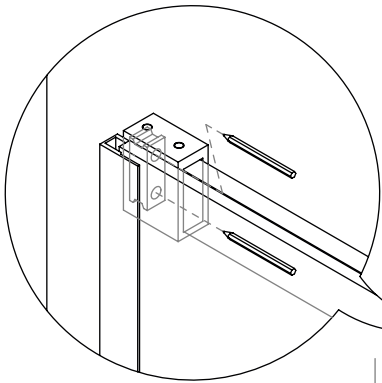
engomar cristal fijo y "U"
y colocar la pinza baja
en el extremo del vidrio

5



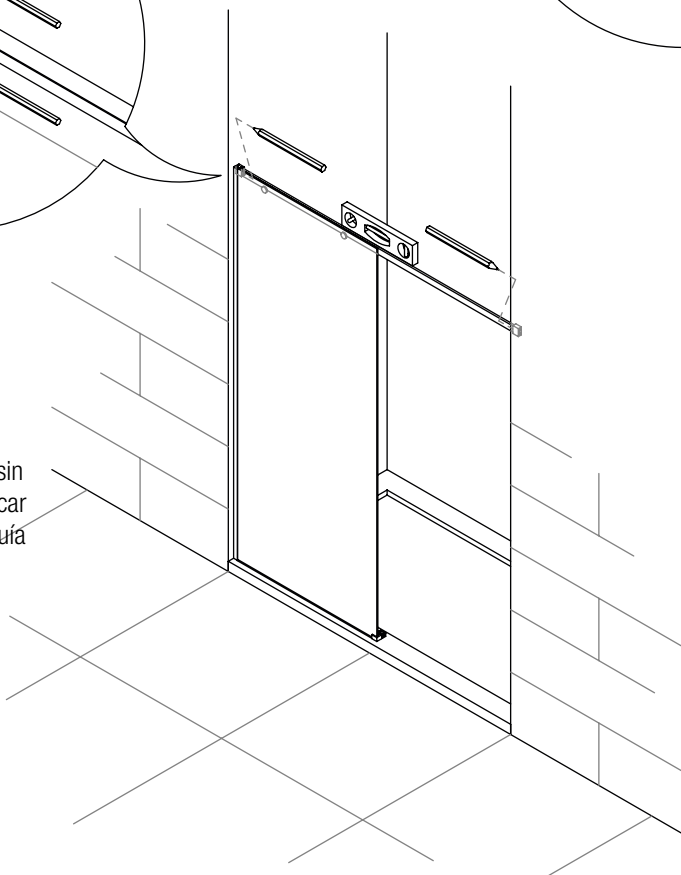
4

colocar miniburbujas adhesivas en el plato e introducir el cristal fijo en la "U" apoyandolo sobre éstas.



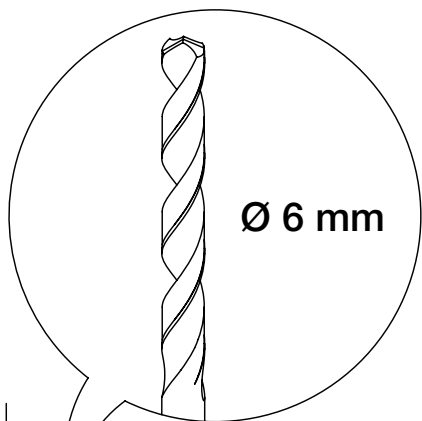
6

presentar guía superior sobre el vidrio fijo, para ello ajustar las cogidas, sin apretarlas, nivelar y marcar los taladros y retirar la guía

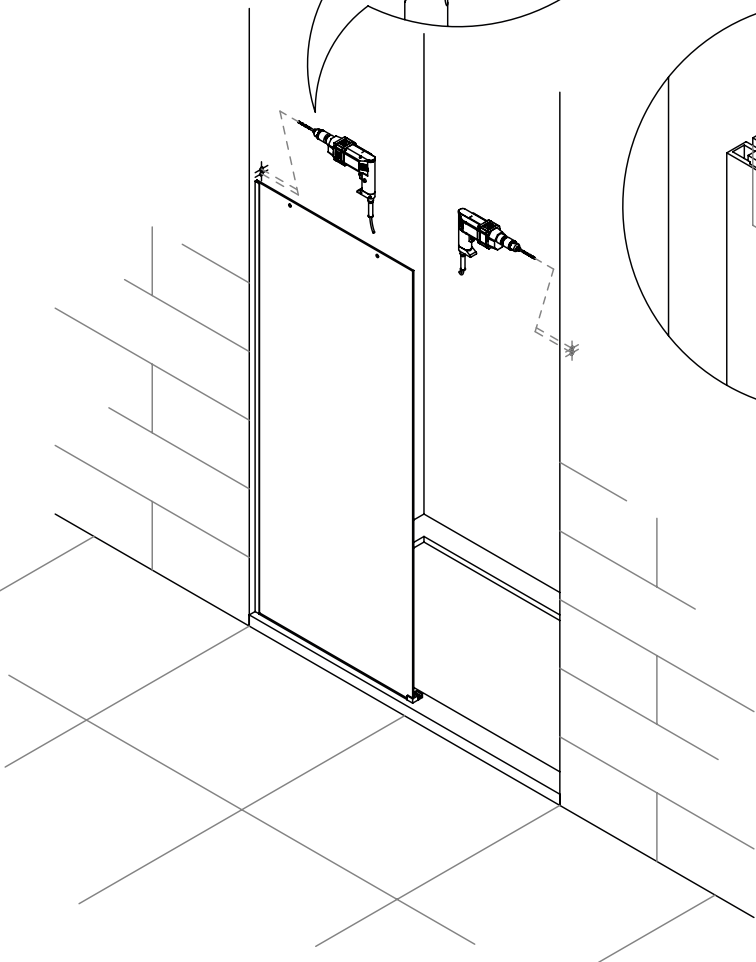


taladrar con
broca de Ø 6mm

7

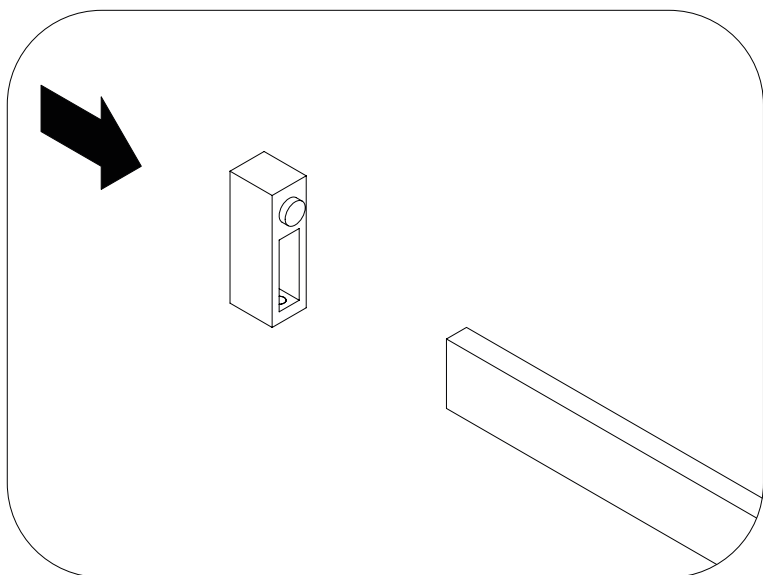
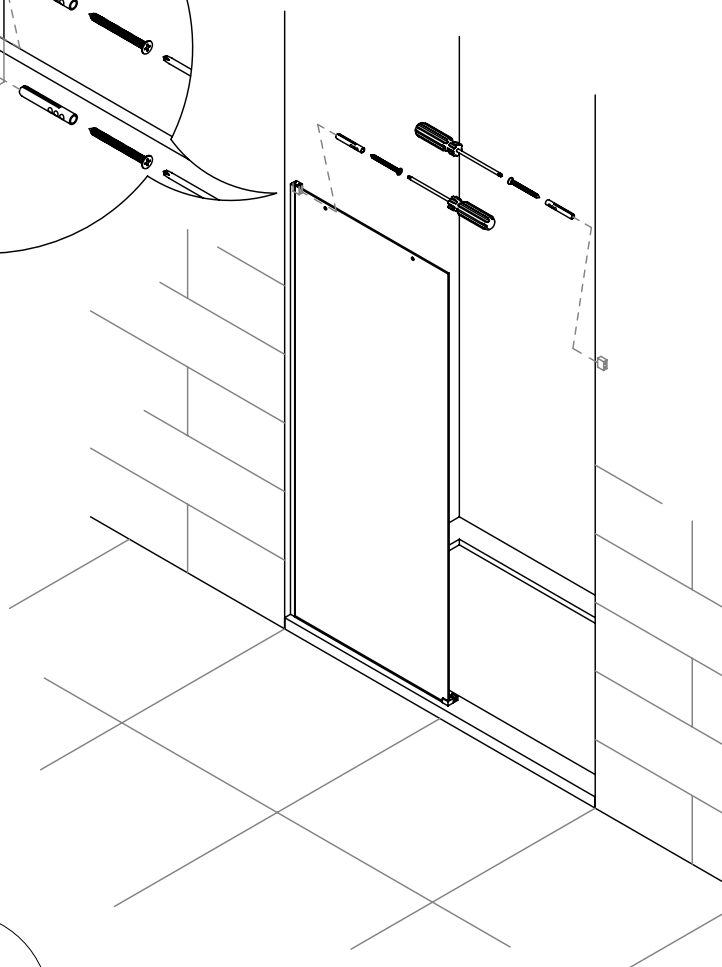
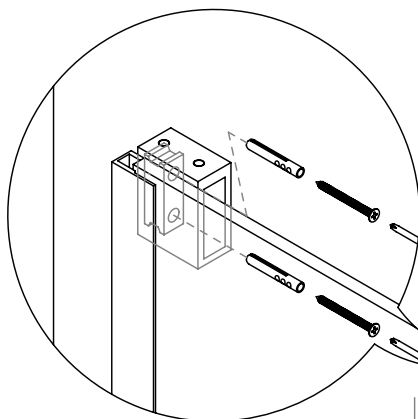


Ø 6 mm



atornillar la guía superior por
medio de las cogidas a pared

8

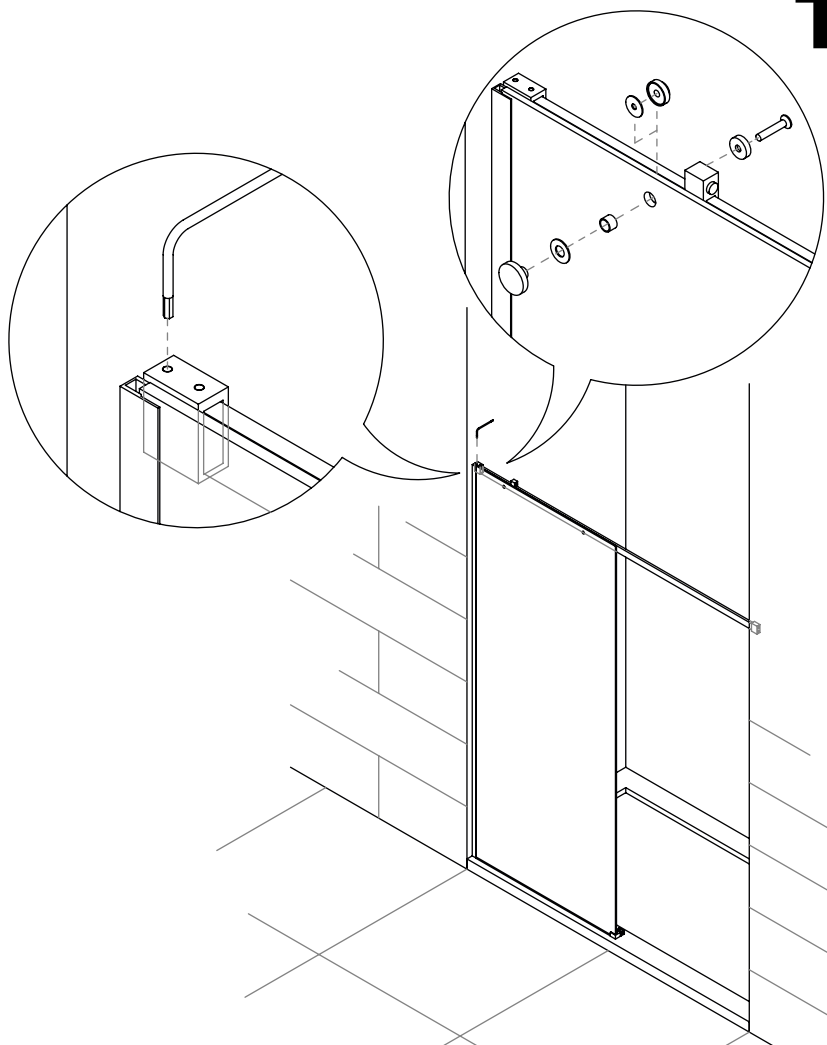


introducir en la guía el tope

9

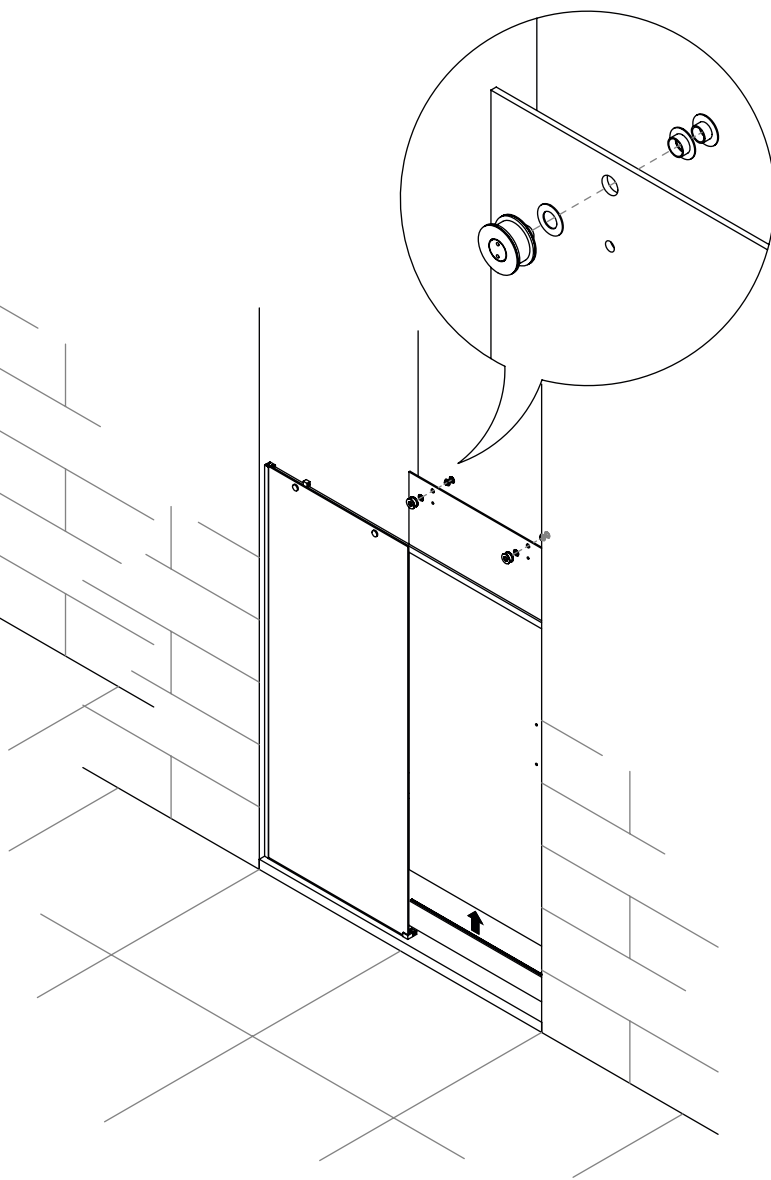
10

fijar las cogidas al fijo y la guía a las cogidas a pared



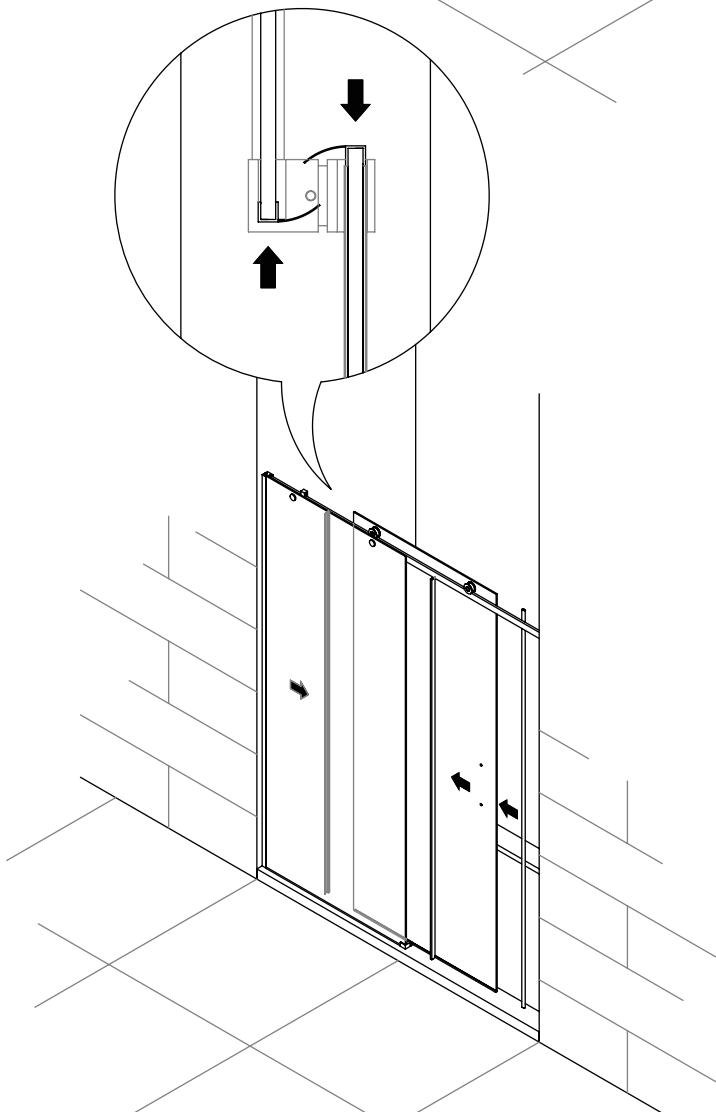
regular la hoja mediante los rodamientos excéntricos

11



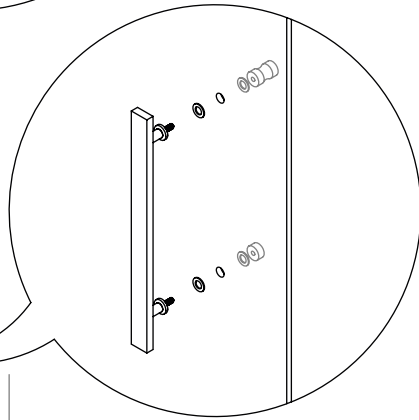
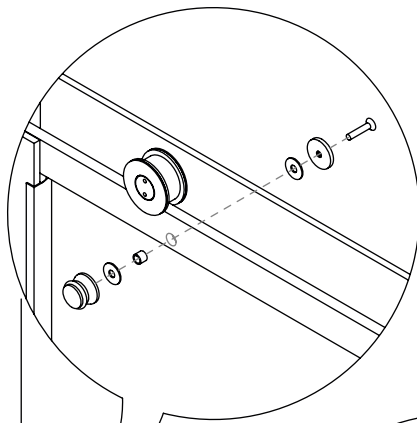
12

colocar las gomas de cruce, una en el fijo y otra en la hoja corredera y la goma de burbuja en el extremo de cierre de la hoja corredera



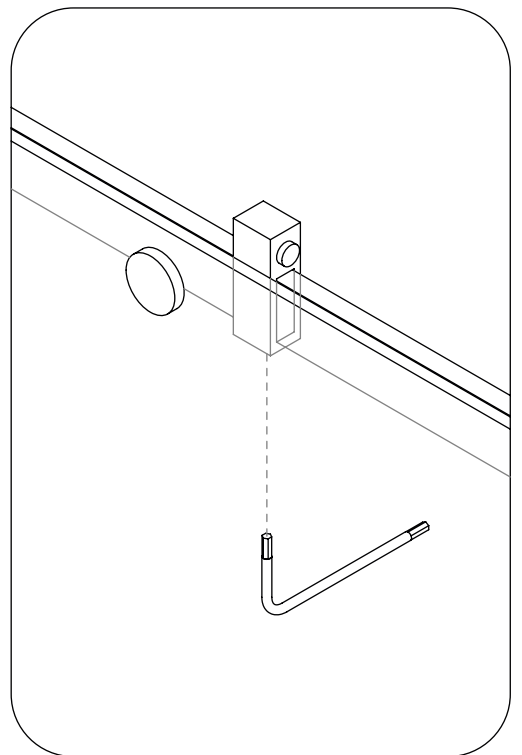
13

ajustar pernos
antivuelco y colocar
tirador



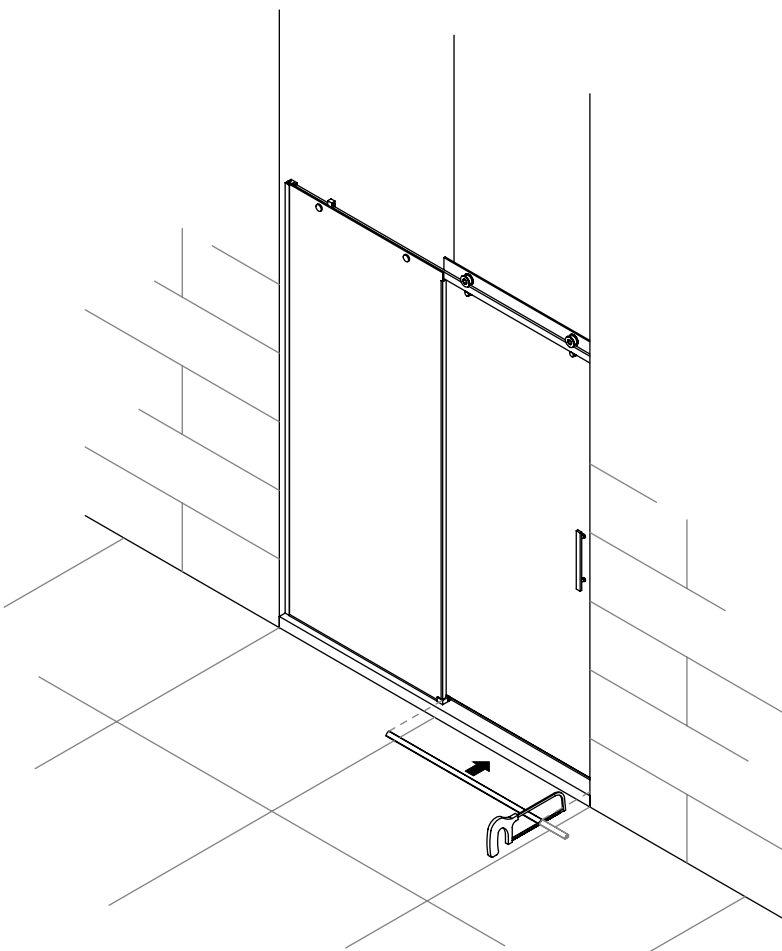
fijar el tope mediante los
prisioneros

14



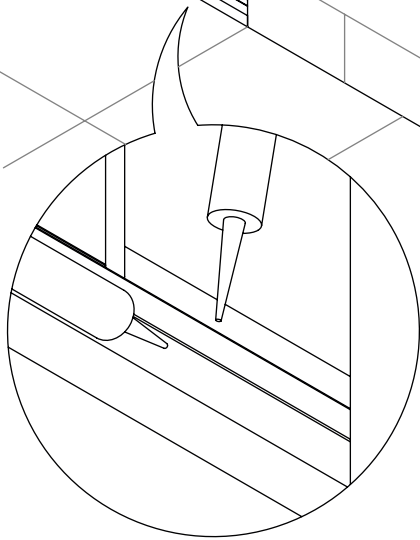
15

cortar el perfil bajo a medida, desde
la pinza baja hasta pared y colocar
por delante de la hoja corredera



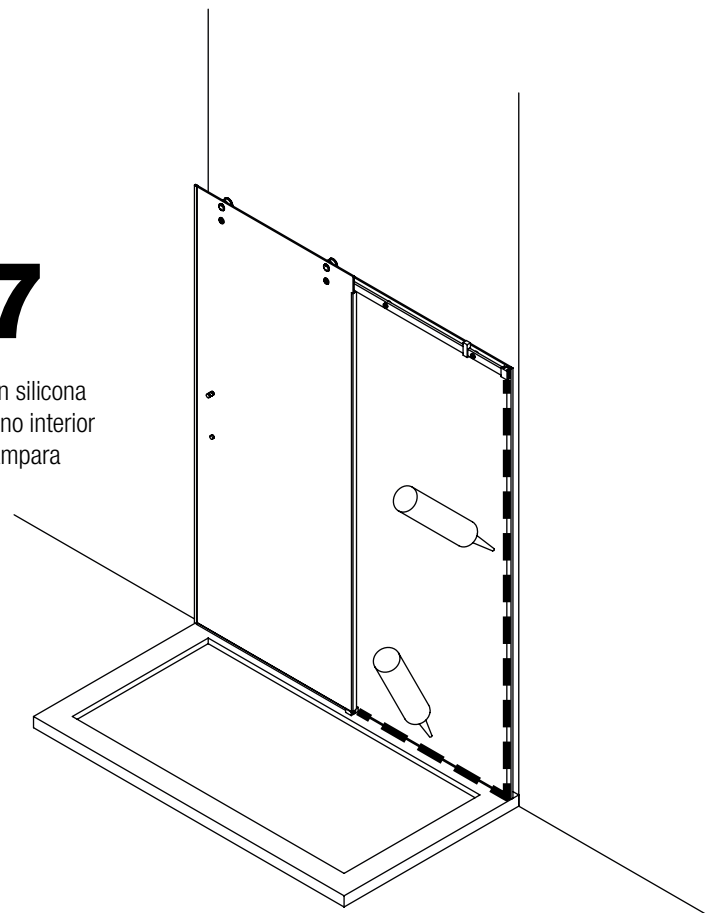
16

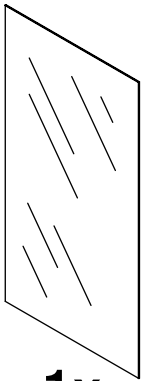
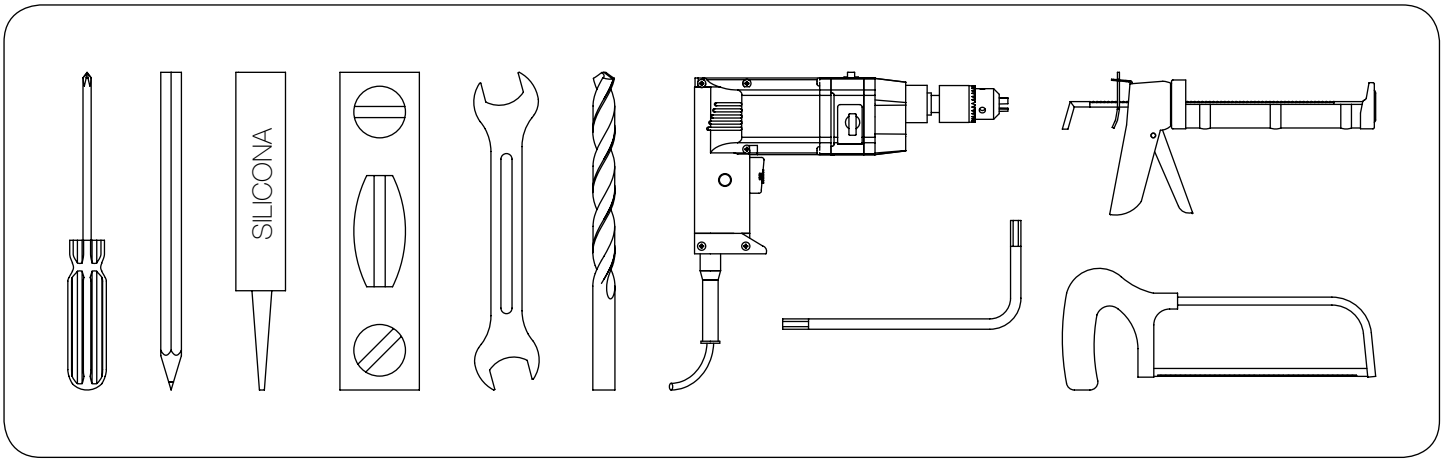
sellar perfil bajo
con silicona, por
fuera y por dentro



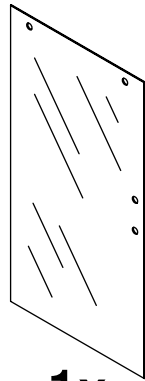
17

sellar con silicona
el contorno interior
de la mampara

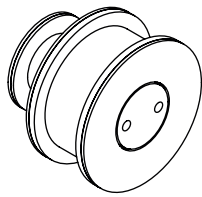




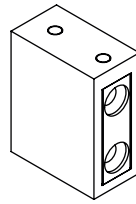
1x
vidrio hoja fija



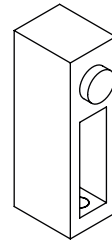
1x
vidrio hoja corredera



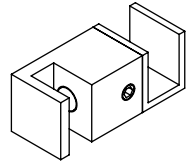
2x
rodamientos de acero inoxidable



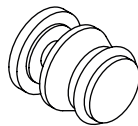
2x
cogidas a pared / guía



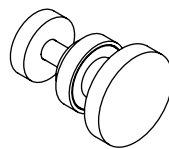
1x
tope interior guía



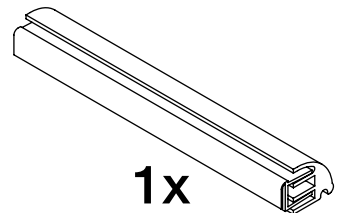
1x
pinza guía inferior



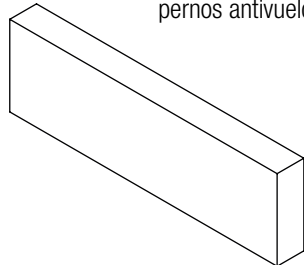
2x
pernos antivuelco



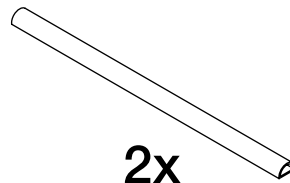
2x
sujeción fijo / guía



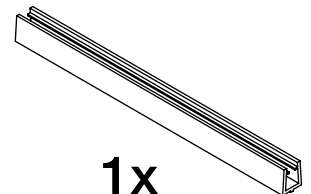
1x
perfil bajo con goma



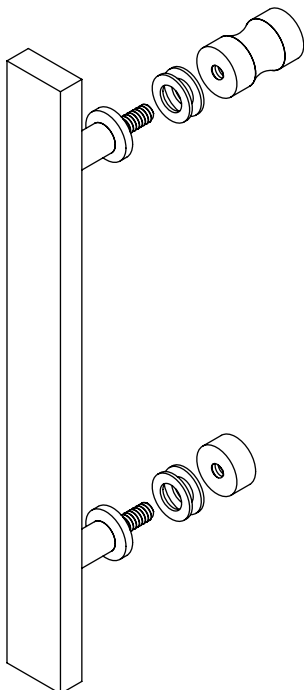
1x
guía superior



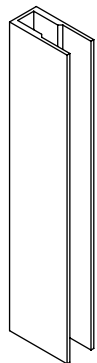
2x
miniburbujas inferior hoja fija



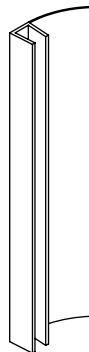
1x
goma "U" inferior hoja corredera



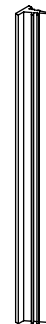
1x
tirador



1x
"U" para fijo



2x
gomas de cruce fijo / corredera



1x
goma fijo / "U"



1x
cirrede de burbuja

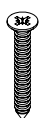
instrucciones realizadas por:



www.ar3d.es



7x
tacos nº6



7x
tornillo 4,2 x 32