

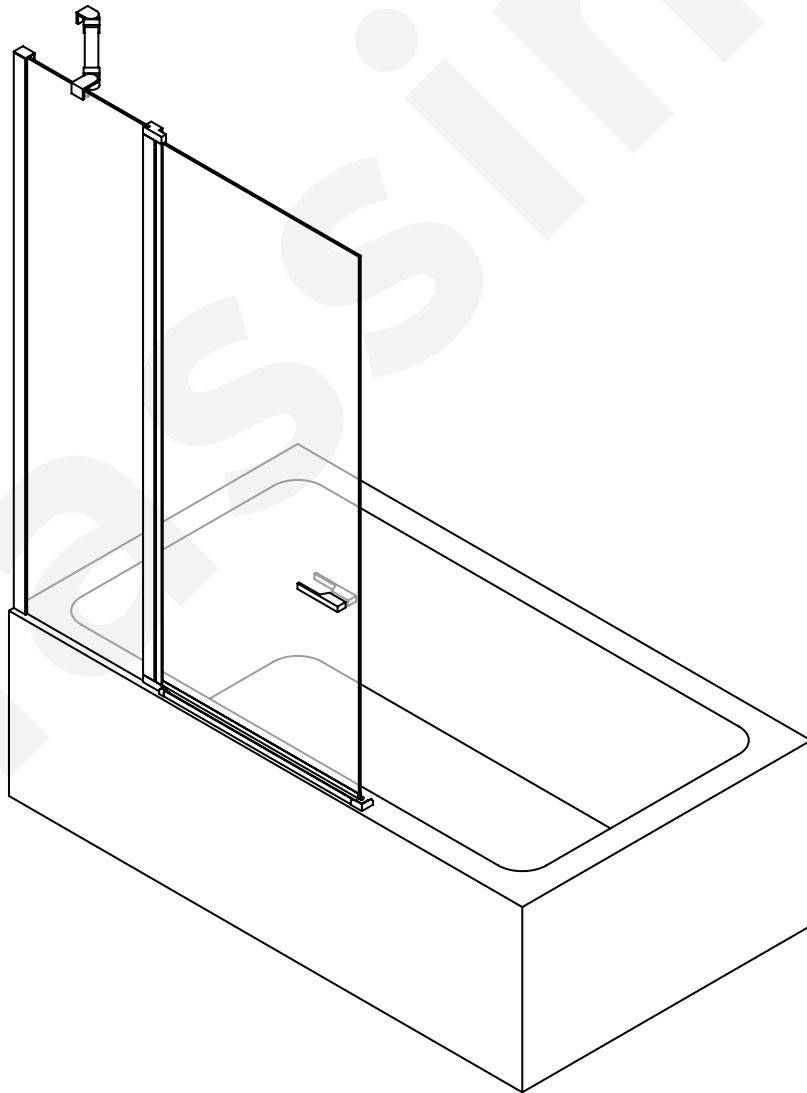
Serie Sonia

# Odiel

## MAMPARA DE BAÑERA

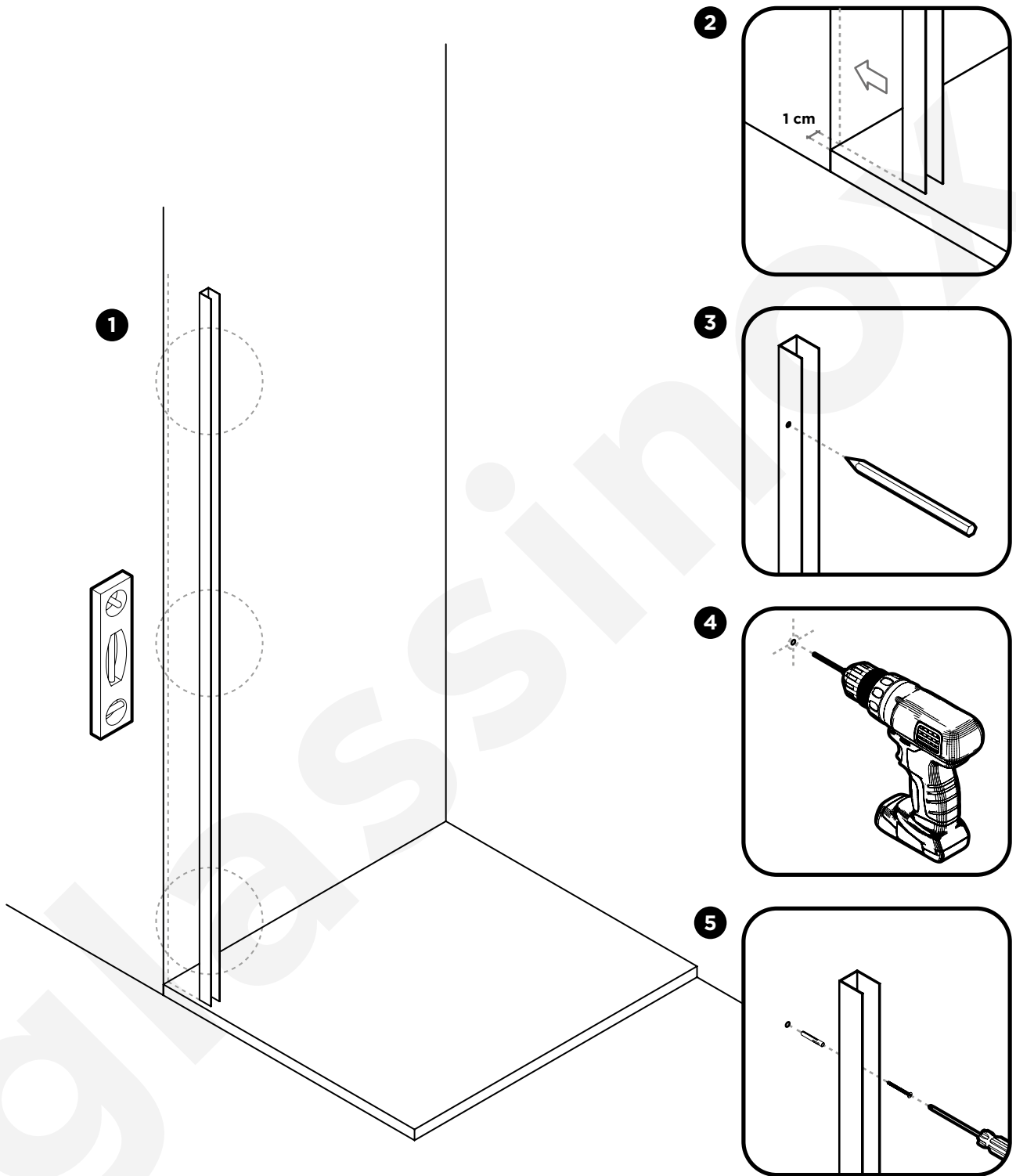
FRONTAL

1 ABATIBLE + 1 FIJO



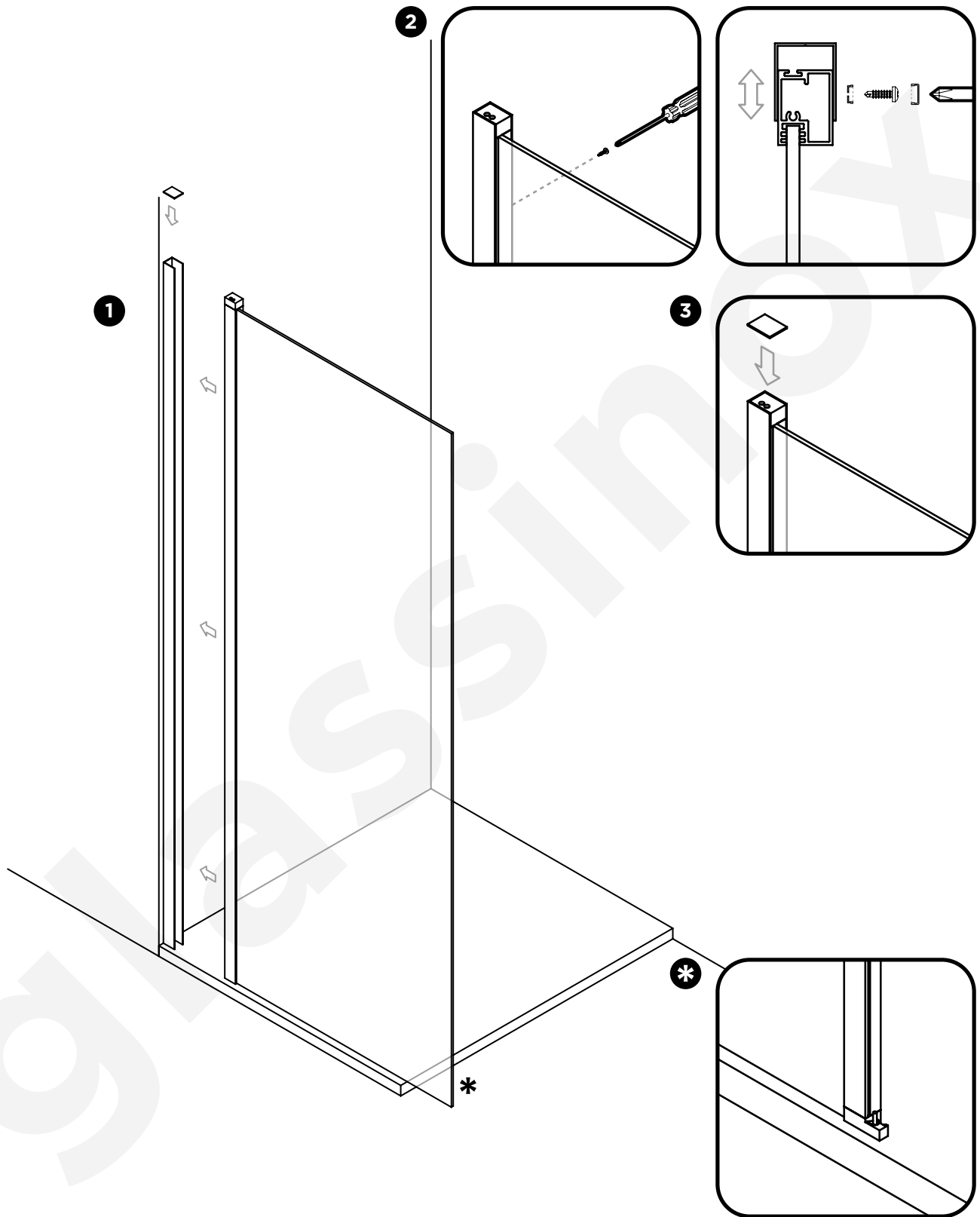
**glassinox**

## COLOCACIÓN DE MARCO EXPANSOR A PARED



1. Nivelamos el marco expansor con respecto a la pared
2. Colocamos el marco expansor en la pared a 1 cm del borde exterior del plato de ducha
3. Marcamos con un lapiz a través de los agujeros del marco expansor (3) el punto donde debemos taladrar
4. Taladramos con broca  $\varnothing$  6 mm en los 3 puntos marcados
5. Insertamos los tacos en las perforaciones y a continuación colocamos el marco expansor y lo atornillamos con los tornillos 4,2 x 32

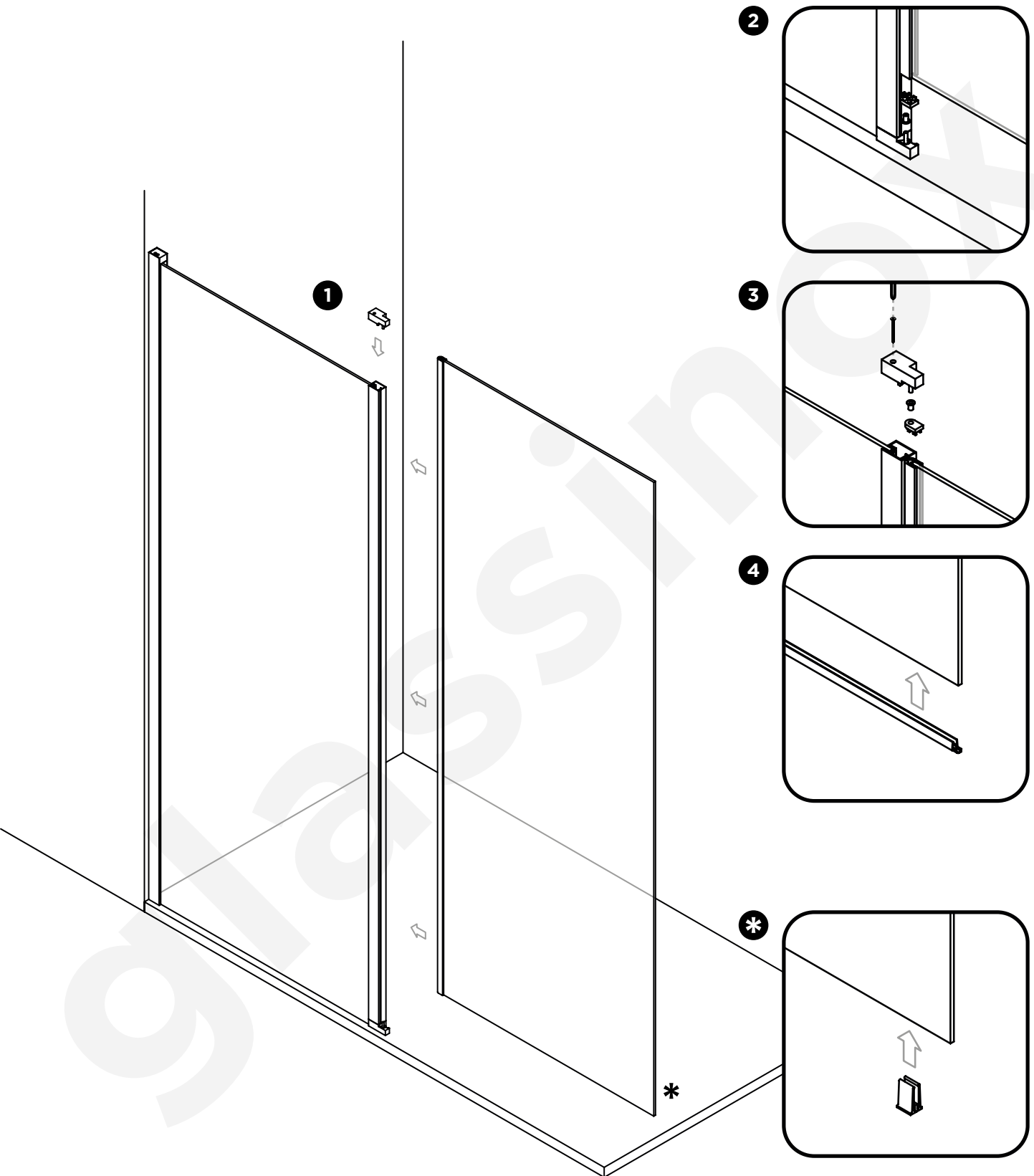
## COLOCACIÓN DE HOJA FIJA EN MARCO EXPANSOR



1. Insertamos la hoja fija pre-montada en el marco expansor instalado previamente
2. Fijamos mediante tornillos autoroscantes (3) marco expansor a perfil fijo
3. Colocamos la tapeta sobre el marco expansor colocado

\* El extremo de la hoja fija puede ir sin perfilaría en el caso de que haya que colocarle una goma de cierre o puede presentar perfilaría pre-montada para la instalación de una hoja abatible a continuación de la hoja fija.

# COLOCACIÓN DE HOJA ABATIBLE A CONTINUACIÓN DE HOJA FIJA

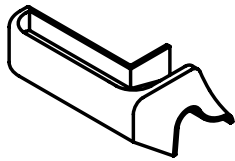
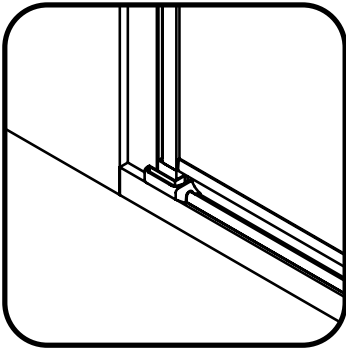


1. Insertamos la hoja abatible pre-montada en la perfilera de la hoja fija
2. Insertamos la hoja abatible en el perno inferior de la hoja fija
3. Colocamos el perno superior en el perfil atornillándolo para bloquear el sistema
4. Colocamos la goma vierteaguas en el canto inferior de la hoja abatible

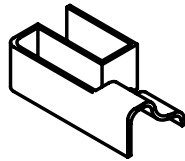
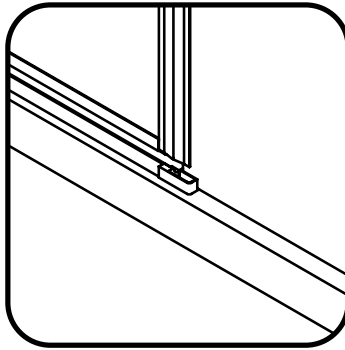
\* Durante el montaje de la hoja abatible podemos servirnos del calzo para estabilizar y apoyar la hoja en el plato de ducha.

## PERFIL BAJO: OPCIONES

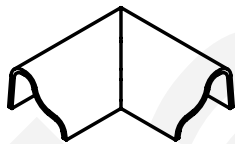
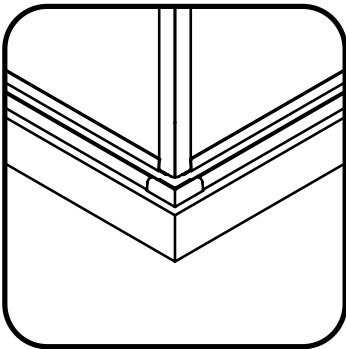
TERMINAL A PERFIL



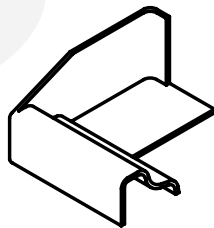
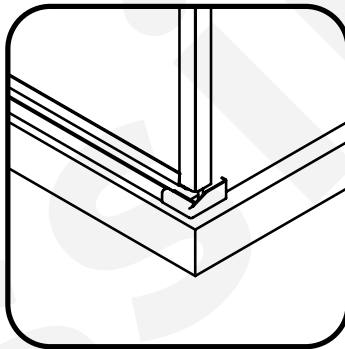
TERMINAL A HOJA FIJA



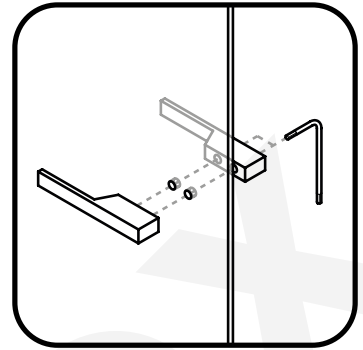
TERMINAL CODO



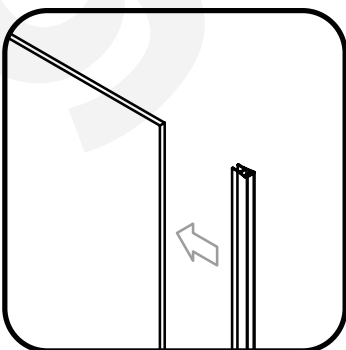
TERMINAL LATERAL FIJO



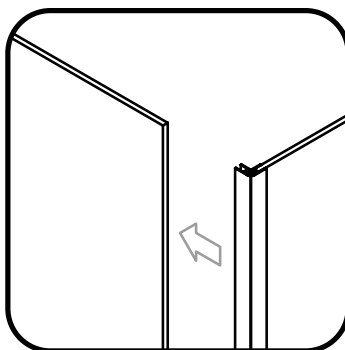
## INSTALACIÓN DE MANETA



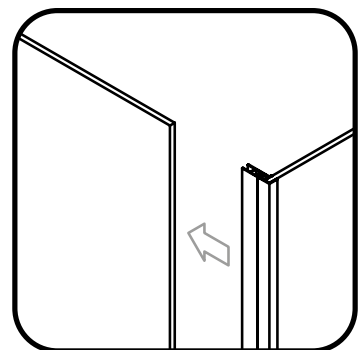
## GOMAS DE IMÁN: OPCIONES



GOMA DE IMÁN FRONTAL

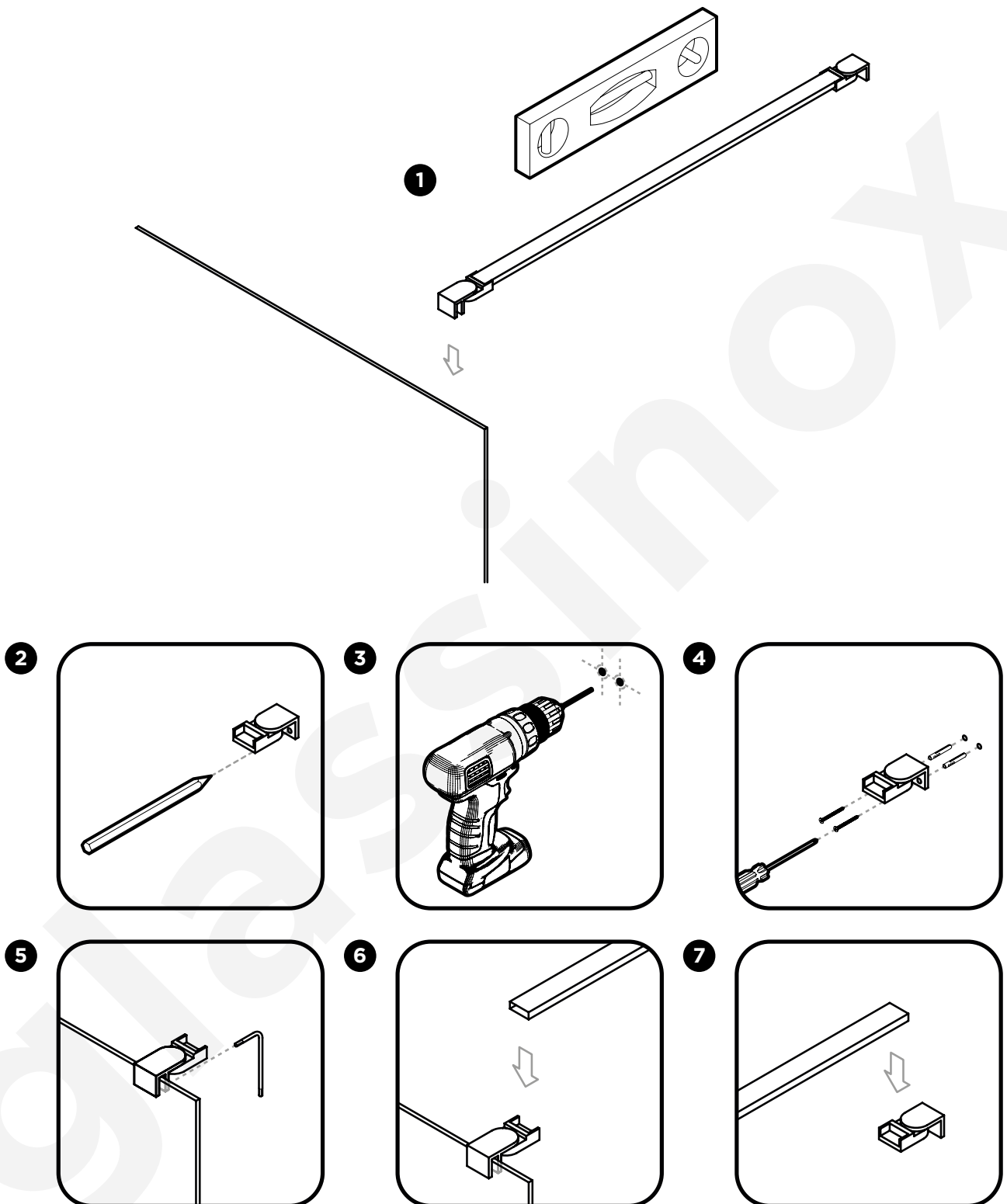


GOMA DE IMÁN ANGULAR



GOMA DE IMÁN FIJO LATERAL

## BRAZO DE SUJECIÓN PARA FIJO



1. Presentamos y nivelamos el brazo de sujeción en su posición final

2. Marcamos los taladros de la cogida a pared (2)

3. Taladramos con broca  $\varnothing$  6 mm en los 2 puntos marcados

4. Insertamos los tacos en las perforaciones y a continuación colocamos la cogida a pared y la atornillamos con los tornillos 4,2 x 32

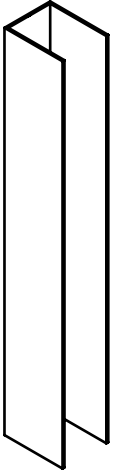
5. Colocamos la pinza en el vidrio por medio de los tornillos prisioneros

6 y 7. Colocamos el tubo, cortar si es preciso, en cada una de las piezas terminales y fijamos mediante los tornillos prisioneros

# PIEZAS



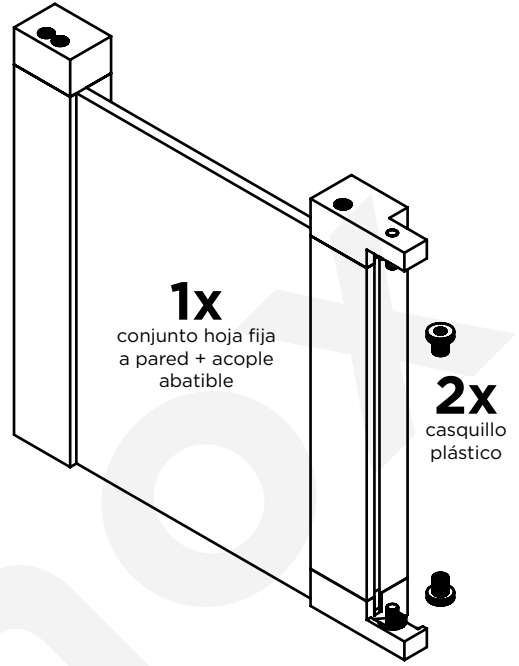
**2x**  
tapeta  
expansor



**2x**  
perfil  
expansor

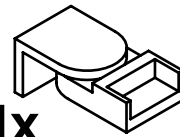


**1x**  
conjunto hoja  
abatible a fijo

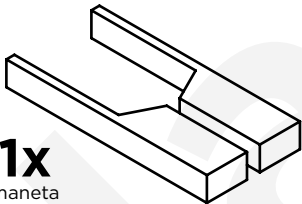


**1x**  
conjunto hoja fija  
a pared + acople  
abatible

**2x**  
casquillo  
plástico



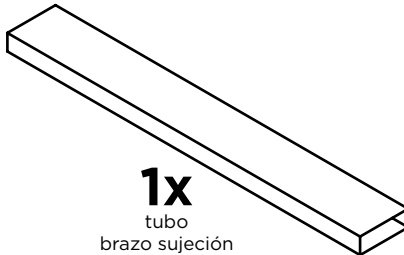
**1x**  
cogida pared  
brazo sujeción



**1x**  
maneta



**1x**  
pinza vidrio  
brazo sujeción



**1x**  
tubo  
brazo sujeción



**1x**  
perfil bajo



**6x**  
tornillo  
autorroscante



**6x**  
tapón  
embellecedor



**1x**  
terminal  
perfil bajo



**1x**  
terminal  
perfil bajo



**6x**  
tornillo 4,2 x 32



**6x**  
tacos n°6