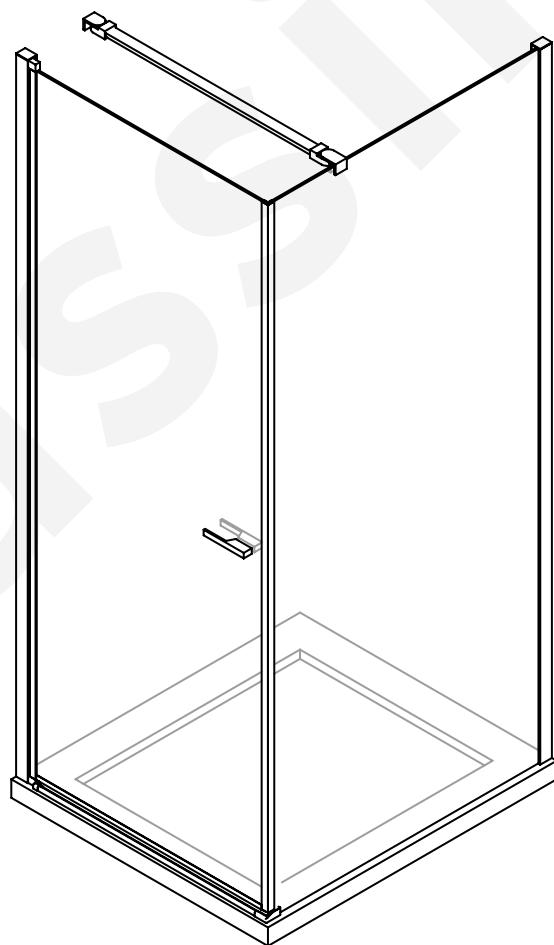


Serie Sonia
Obi

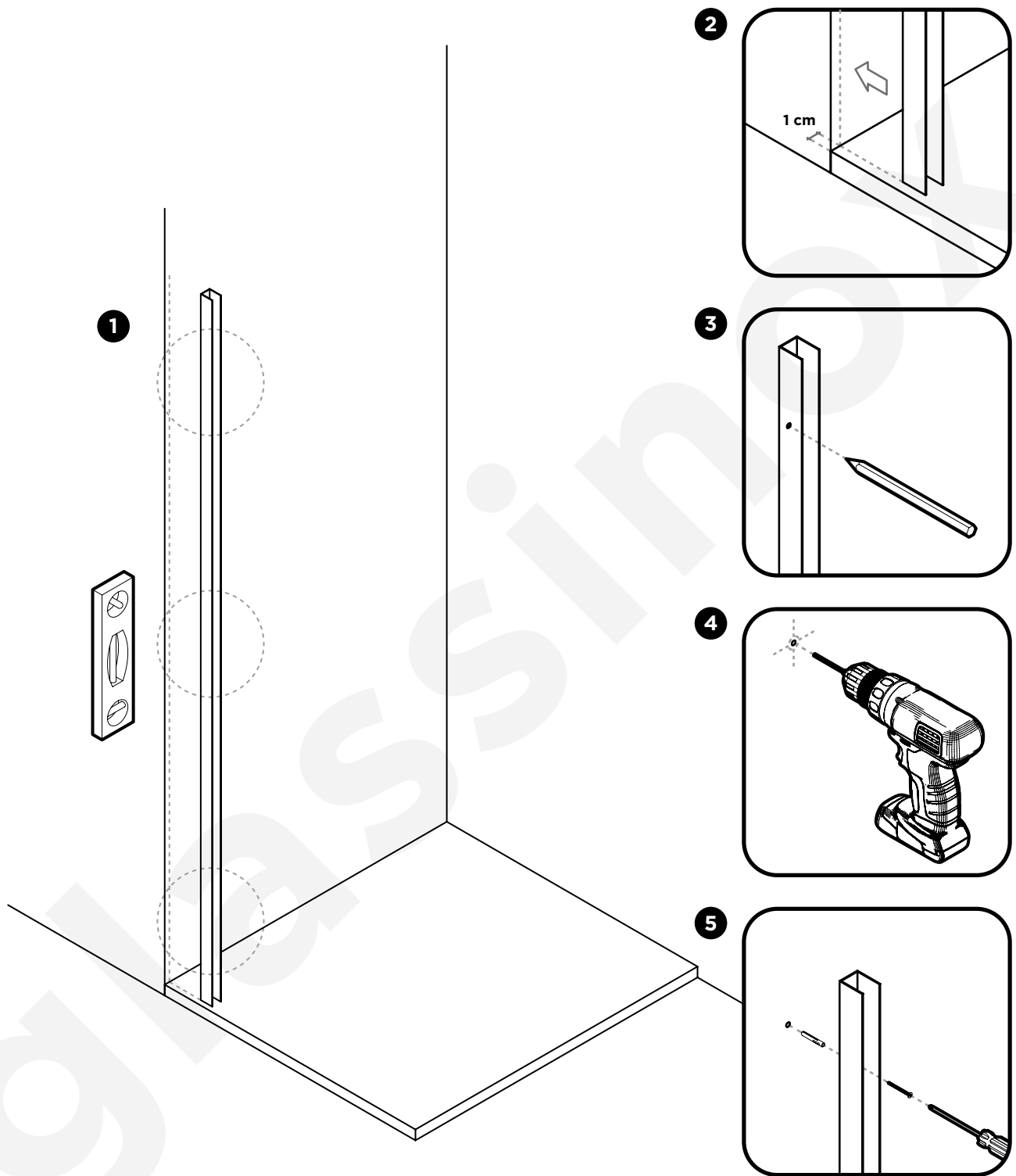
MAMPARA DE DUCHA

ANGULAR
1 ABATIBLE + 1 FIJO



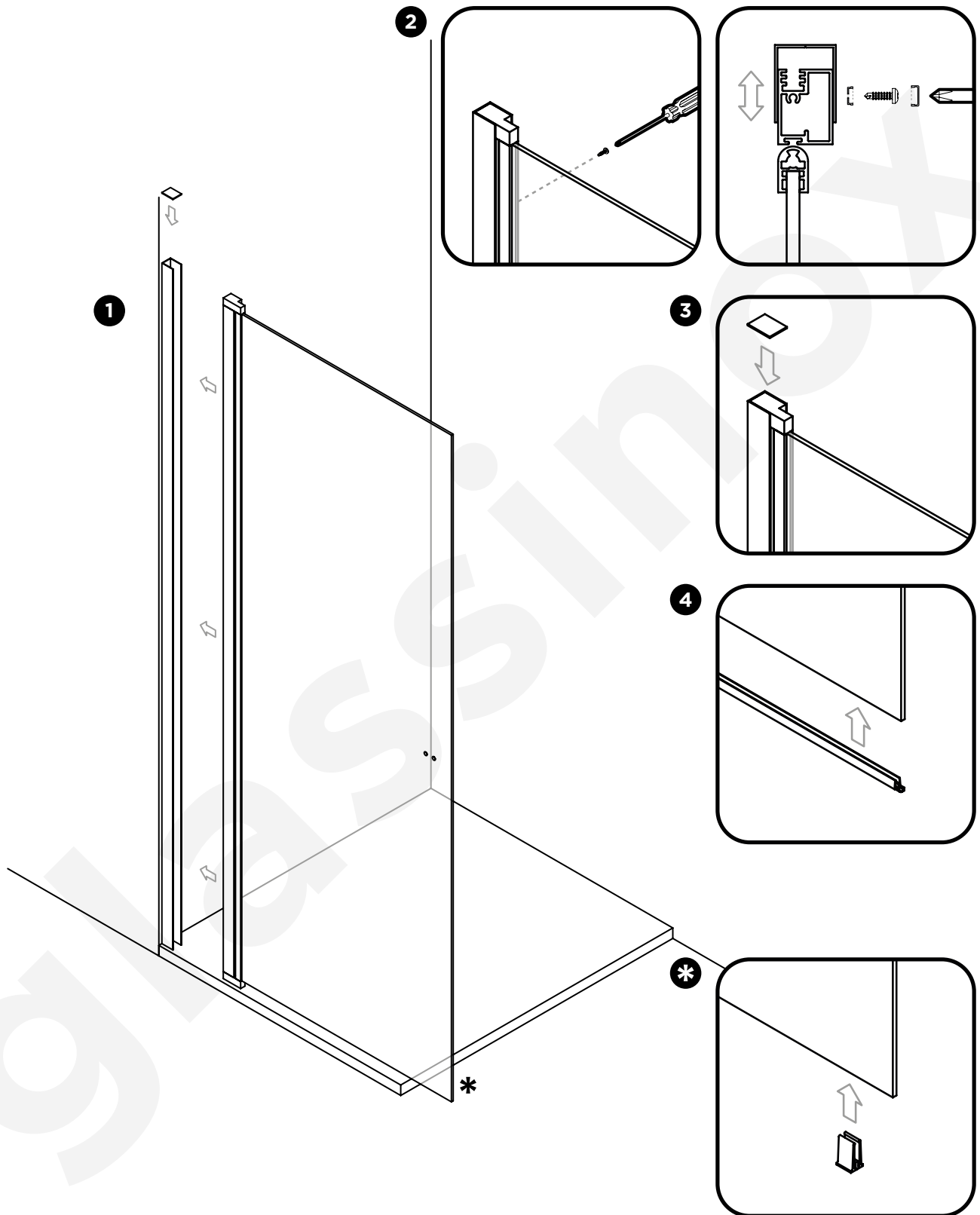
glassinox

COLOCACIÓN DE MARCO EXPANSOR A PARED



1. Nivelamos el marco expansor con respecto a la pared
2. Colocamos el marco expansor en la pared a 1 cm del borde exterior del plato de ducha
3. Marcamos con un lapiz a través de los agujeros del marco expansor (3) el punto donde debemos taladrar
4. Taladramos con broca \varnothing 6 mm en los 3 puntos marcados
5. Insertamos los tacos en las perforaciones y a continuación colocamos el marco expansor y lo atornillamos con los tornillos 4,2 x 32

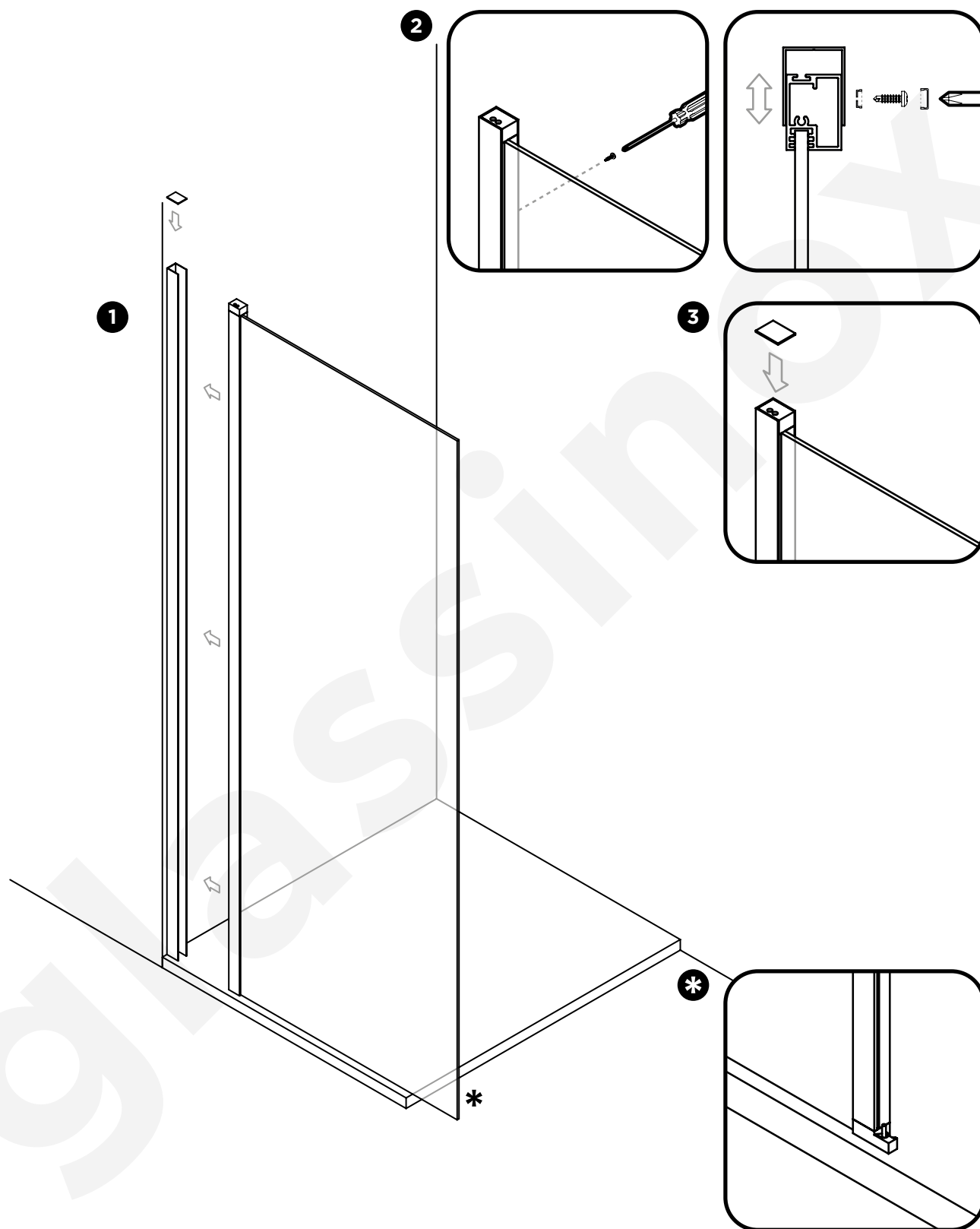
COLOCACIÓN DE HOJA ABATIBLE EN MARCO EXPANSOR



1. Insertamos la hoja abatible pre-montada en el marco expansor instalado previamente
2. Fijamos mediante tornillos autoroscantes (3) marco expansor a perfil abatible
3. Colocamos la tapeta sobre el marco expansor colocado
4. Colocamos la goma vierteaguas en el canto inferior de la hoja abatible

* Durante el montaje de la hoja abatible podemos servirnos del calzo para estabilizar y apoyar la hoja en el plato de ducha.

COLOCACIÓN DE HOJA FIJA EN MARCO EXPANSOR

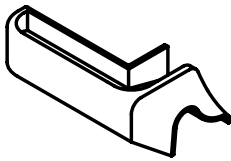
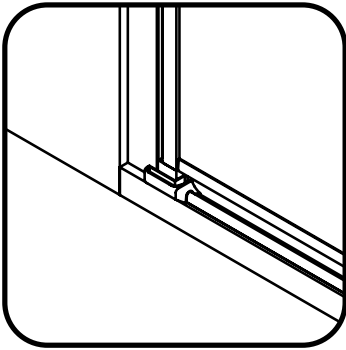


1. Insertamos la hoja fija pre-montada en el marco expansor instalado previamente
2. Fijamos mediante tornillos autoroscantes (3) marco expansor a perfil fijo
3. Colocamos la tapeta sobre el marco expansor colocado

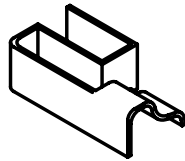
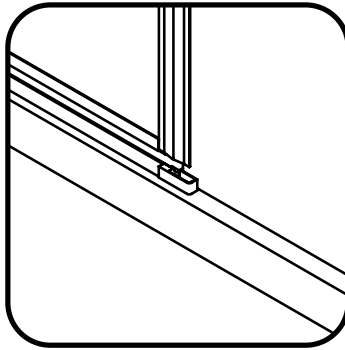
* El extremo de la hoja fija puede ir sin perfilaría en el caso de que haya que colocarle una goma de cierre o puede presentar perfilaría pre-montada para la instalación de una hoja abatible a continuación de la hoja fija.

PERFIL BAJO: OPCIONES

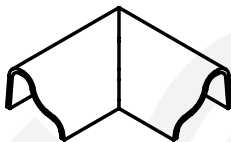
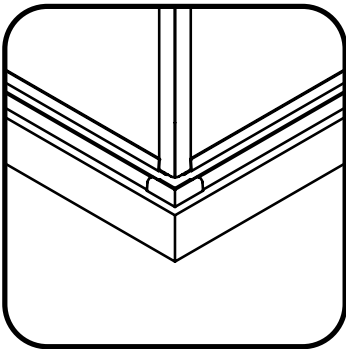
TERMINAL A PERFIL



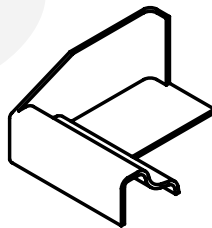
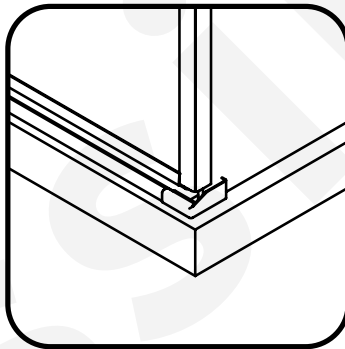
TERMINAL A HOJA FIJA



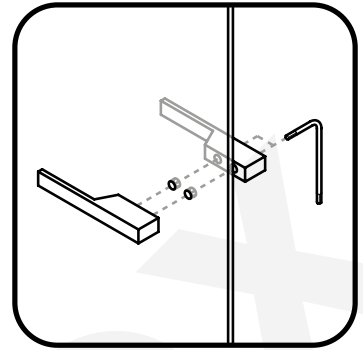
TERMINAL CODO



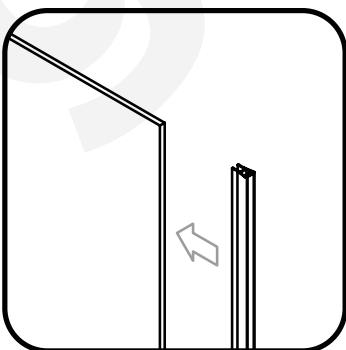
TERMINAL LATERAL FIJO



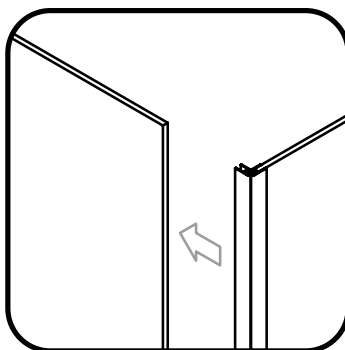
INSTALACIÓN DE MANETA



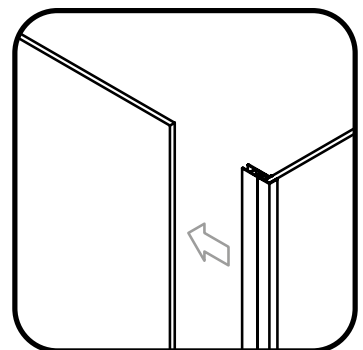
GOMAS DE IMÁN: OPCIONES



GOMA DE IMÁN FRONTAL

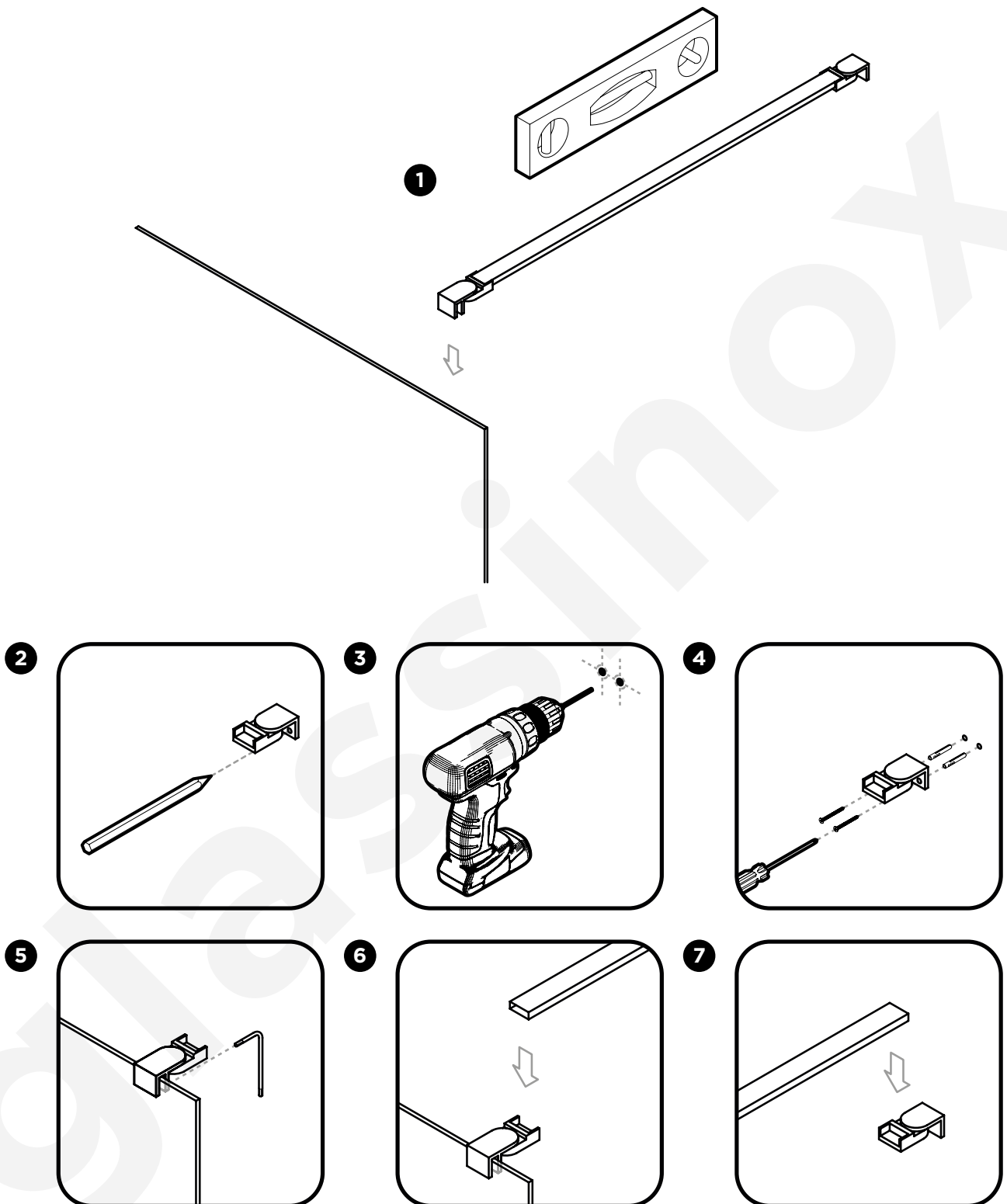


GOMA DE IMÁN ANGULAR



GOMA DE IMÁN FIJO LATERAL

BRAZO DE SUJECIÓN PARA FIJO



1. Presentamos y nivelamos el brazo de sujeción en su posición final

2. Marcamos los taladros de la cogida a pared (2)

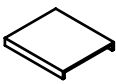
3. Taladramos con broca \varnothing 6 mm en los 2 puntos marcados

4. Insertamos los tacos en las perforaciones y a continuación colocamos la cogida a pared y la atornillamos con los tornillos 4,2 x 32

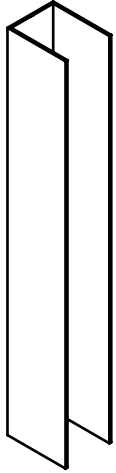
5. Colocamos la pinza en el vidrio por medio de los tornillos prisioneros

6 y 7. Colocamos el tubo, cortar si es preciso, en cada una de las piezas terminales y fijamos mediante los tornillos prisioneros

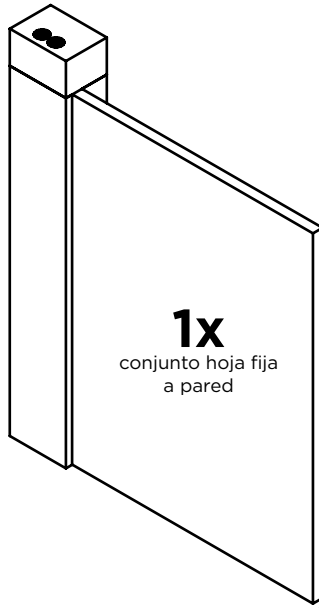
PIEZAS



2x
tapeta
expansor



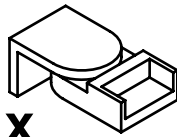
2x
perfil
expansor



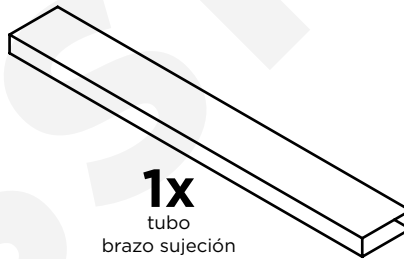
1x
conjunto hoja fija
a pared



1x
conjunto hoja
abatible a pared



1x
cogida pared
brazo sujeción



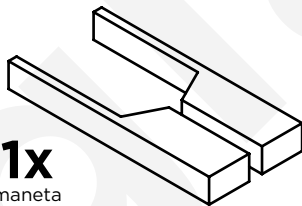
1x
tubo
brazo sujeción



1x
pinza vidrio
brazo sujeción



1x
cierre de imán
angular lateral fijo



1x
maneta



1x
perfil bajo



6x
tornillo
autorroscante



6x
tapón
embellecedor



2x
terminal
perfil bajo



1x
terminal
perfil bajo



6x
tornillo 4,2 x 32



6x
tacos n°6