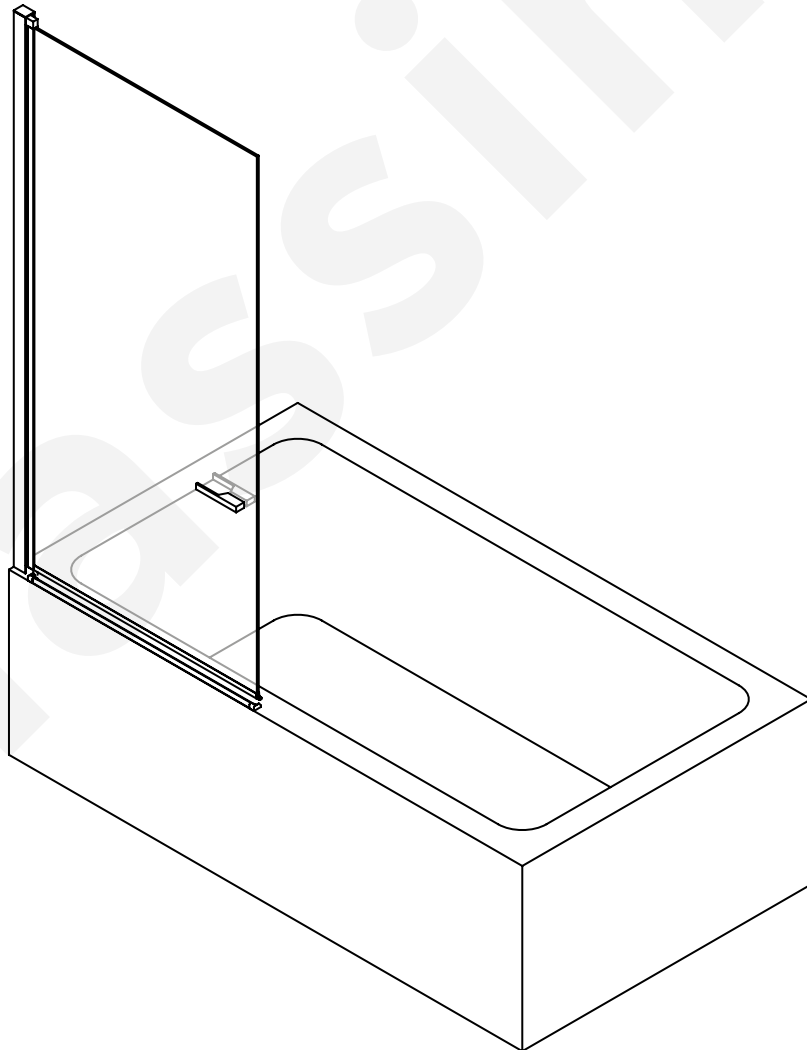


Serie Sonia

Genil

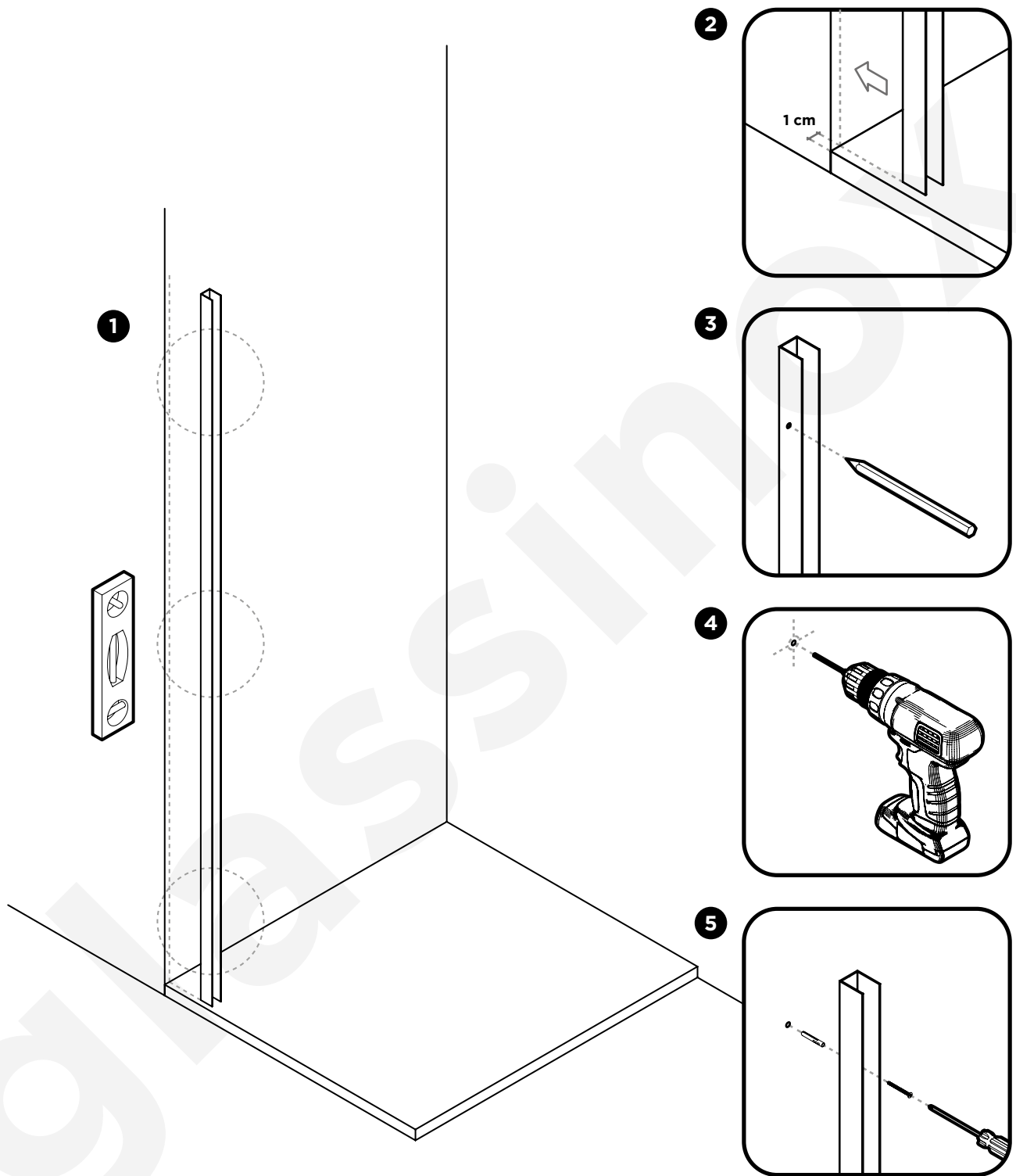
MAMPARA DE BAÑERA

FRONTAL
1 ABATIBLE



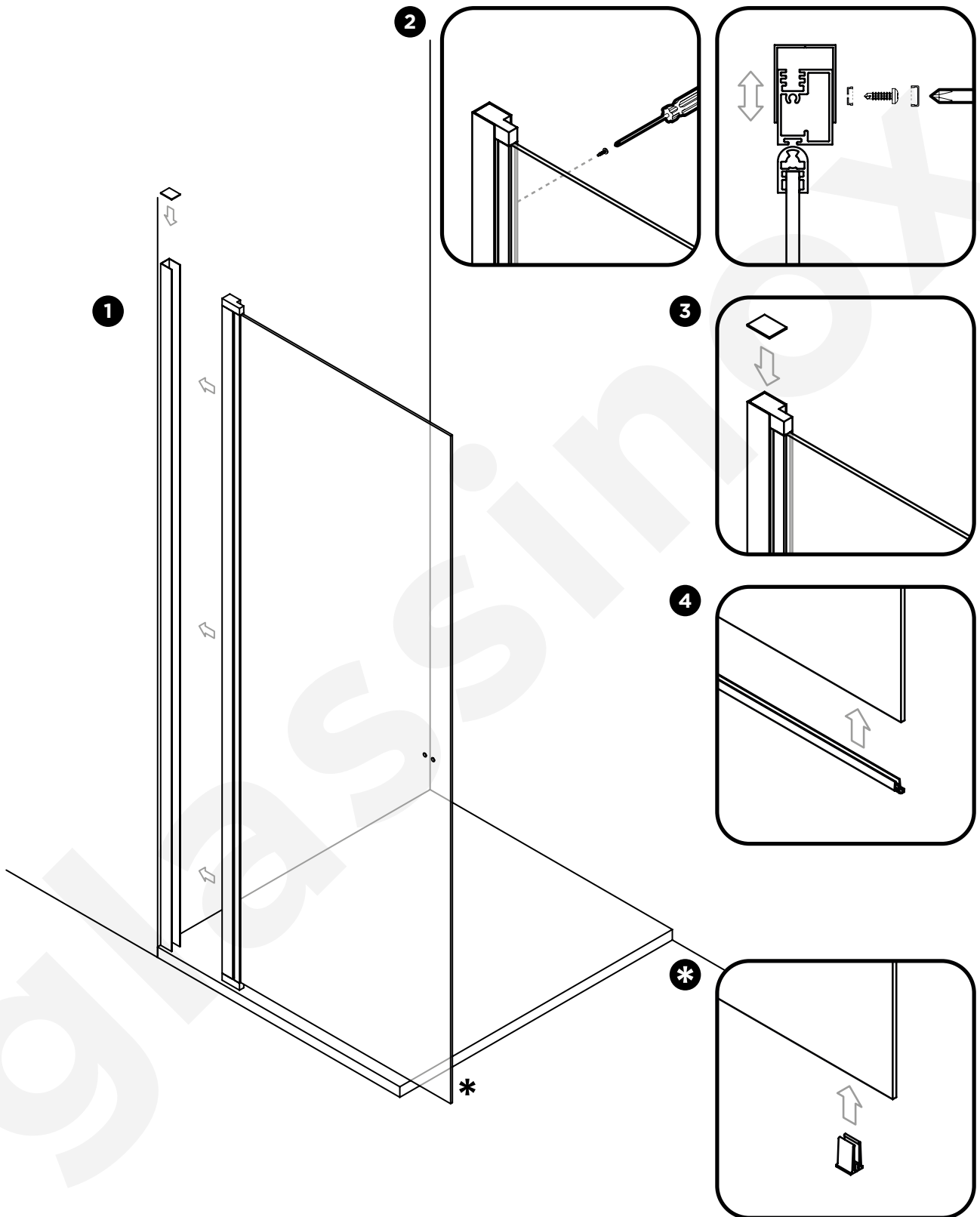
glassinox

COLOCACIÓN DE MARCO EXPANSOR A PARED



1. Nivelamos el marco expansor con respecto a la pared
2. Colocamos el marco expansor en la pared a 1 cm del borde exterior del plato de ducha
3. Marcamos con un lapiz a través de los agujeros del marco expansor (3) el punto donde debemos taladrar
4. Taladramos con broca \varnothing 6 mm en los 3 puntos marcados
5. Insertamos los tacos en las perforaciones y a continuación colocamos el marco expansor y lo atornillamos con los tornillos 4,2 x 32

COLOCACIÓN DE HOJA ABATIBLE EN MARCO EXPANSOR

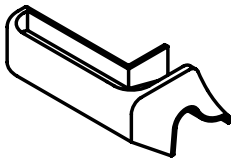
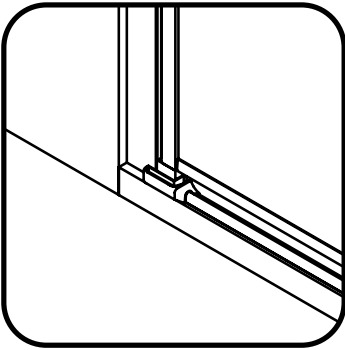


1. Insertamos la hoja abatible pre-montada en el marco expansor instalado previamente
2. Fijamos mediante tornillos autoroscantes (3) marco expansor a perfil abatible
3. Colocamos la tapeta sobre el marco expansor colocado
4. Colocamos la goma vierteaguas en el canto inferior de la hoja abatible

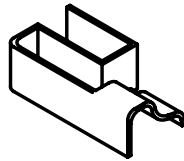
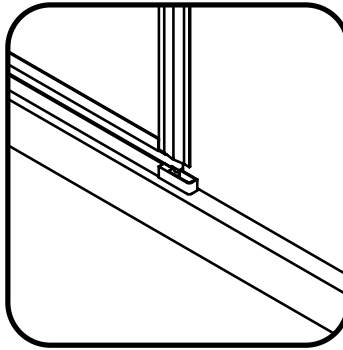
* Durante el montaje de la hoja abatible podemos servirnos del calzo para estabilizar y apoyar la hoja en el plato de ducha.

PERFIL BAJO: OPCIONES

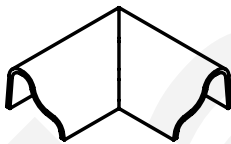
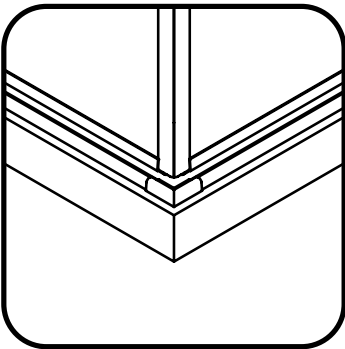
TERMINAL A PERFIL



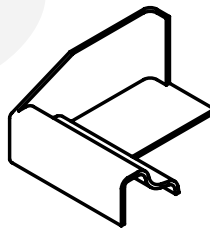
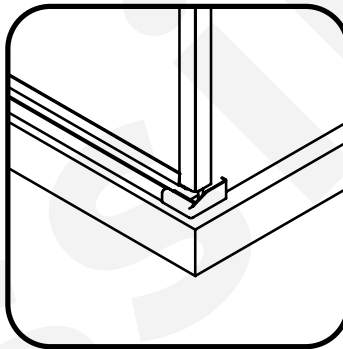
TERMINAL A HOJA FIJA



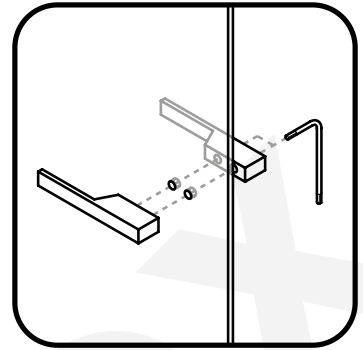
TERMINAL CODO



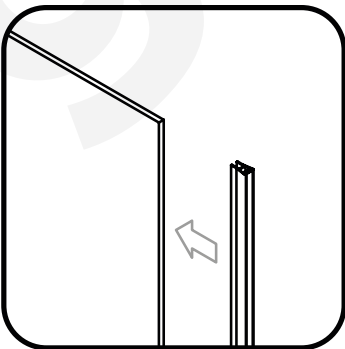
TERMINAL LATERAL FIJO



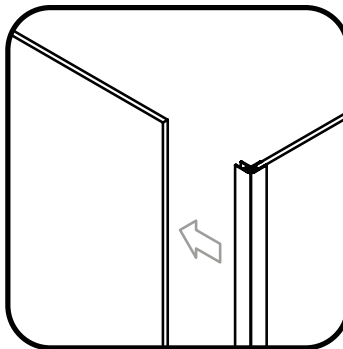
INSTALACIÓN DE MANETA



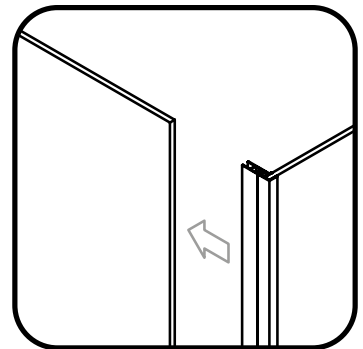
GOMAS DE IMÁN: OPCIONES



GOMA DE IMÁN FRONTAL

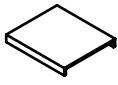


GOMA DE IMÁN ANGULAR



GOMA DE IMÁN FIJO LATERAL

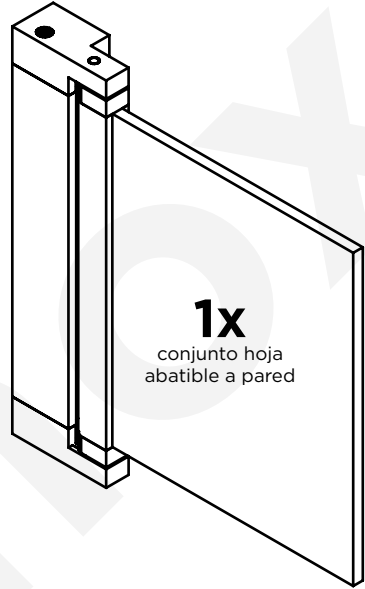
PIEZAS



2x
tapeta
expansor



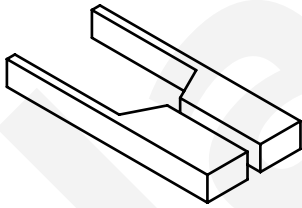
2x
perfil
expansor



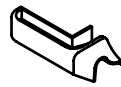
1x
conjunto hoja
abatible a pared



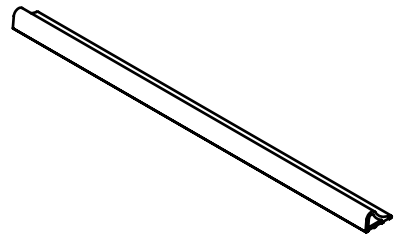
1x
terminal
perfil bajo



1x
maneta



1x
terminal
perfil bajo



1x
perfil bajo



6x
tornillo
autorroscante



6x
tapón
embellecedor



6x
tornillo 4,2 x 32



6x
tacos nº6