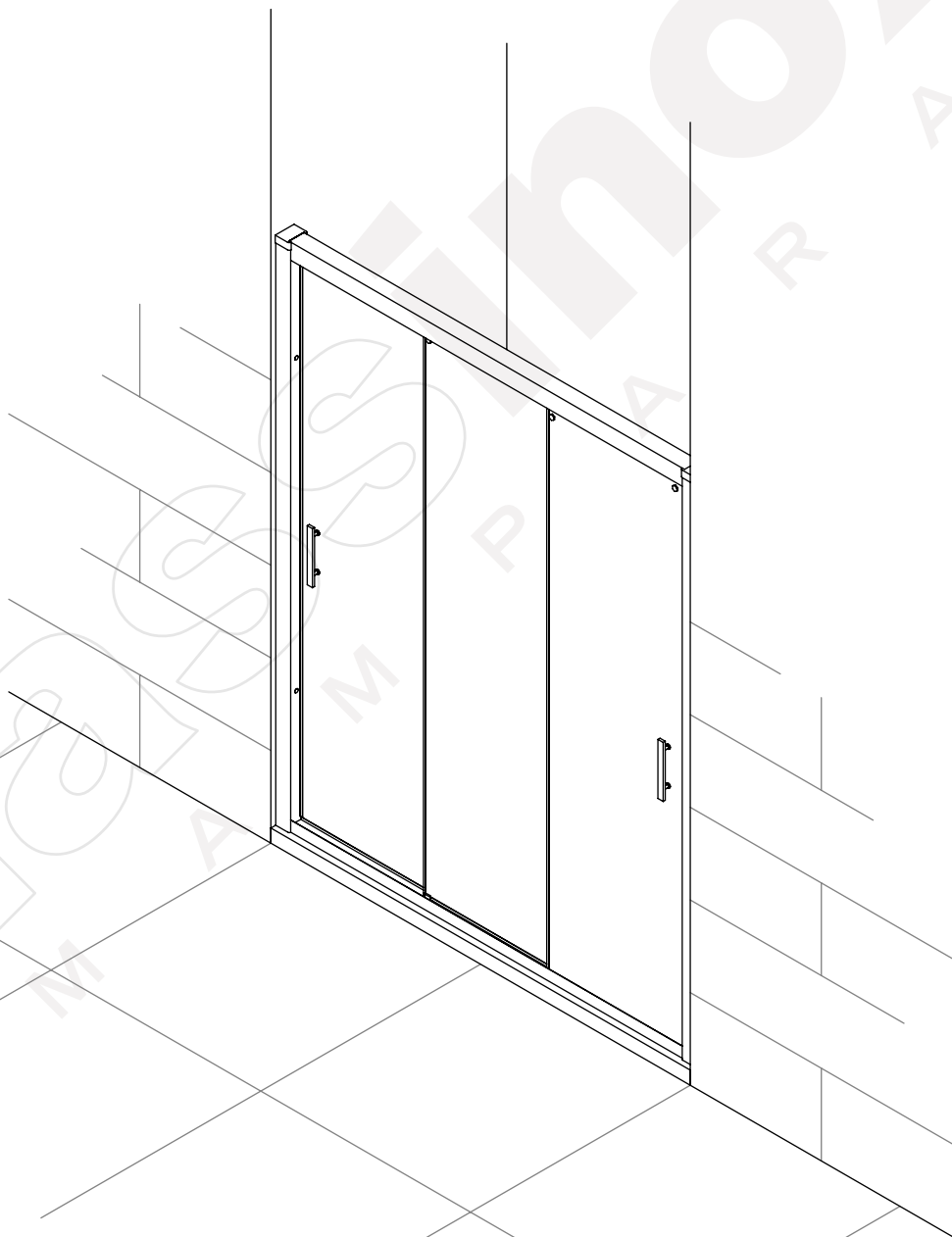


# ARIES

## MAMPARA DE DUCHA

FRONTAL 3 HOJAS:  
3 CORREDERAS



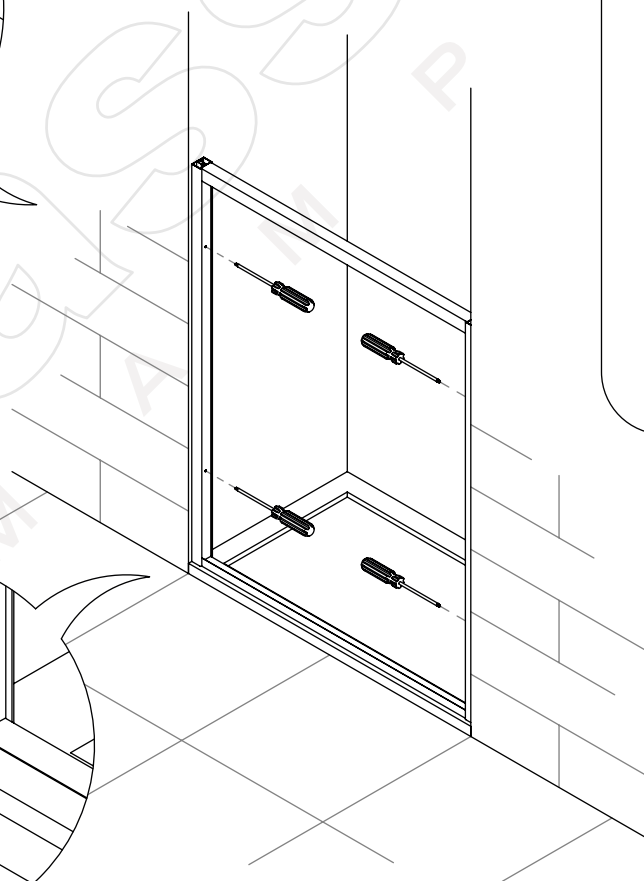
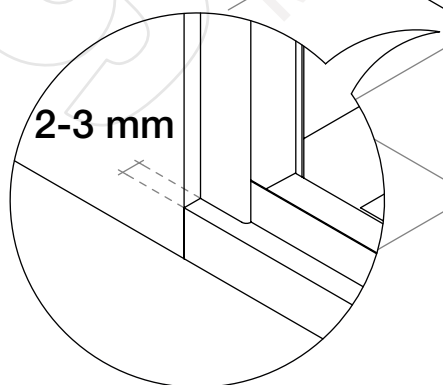
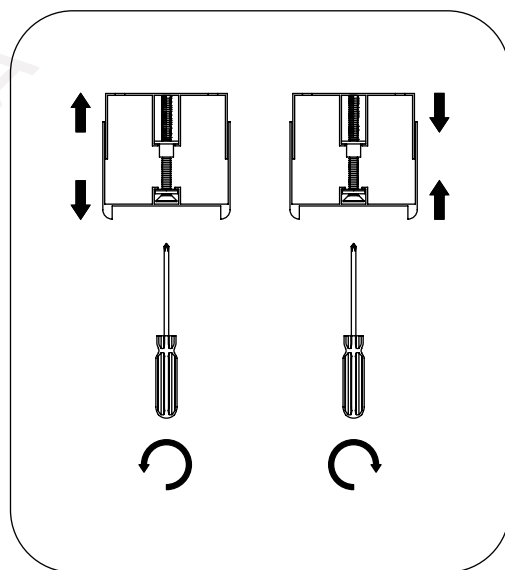
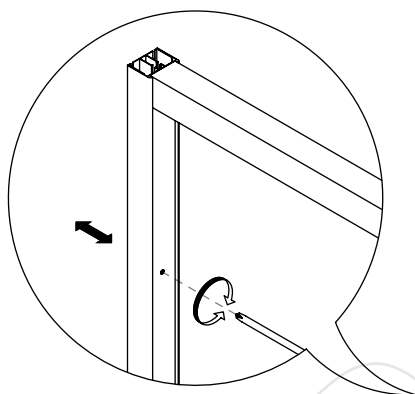
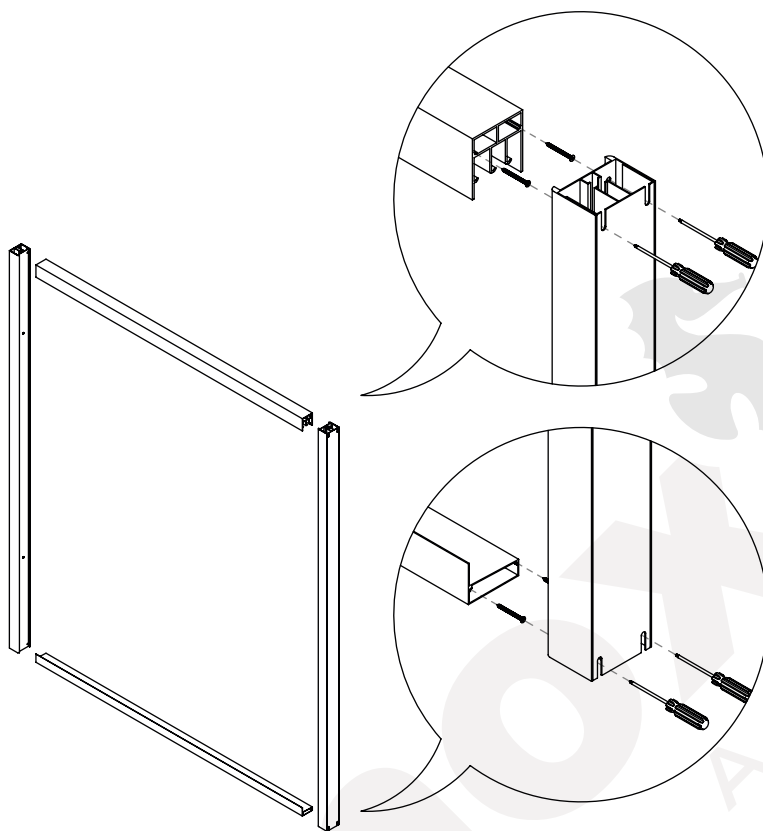
# 1

unir marcos y expansores a la guía superior y a la guía inferior por medio de los tornillos

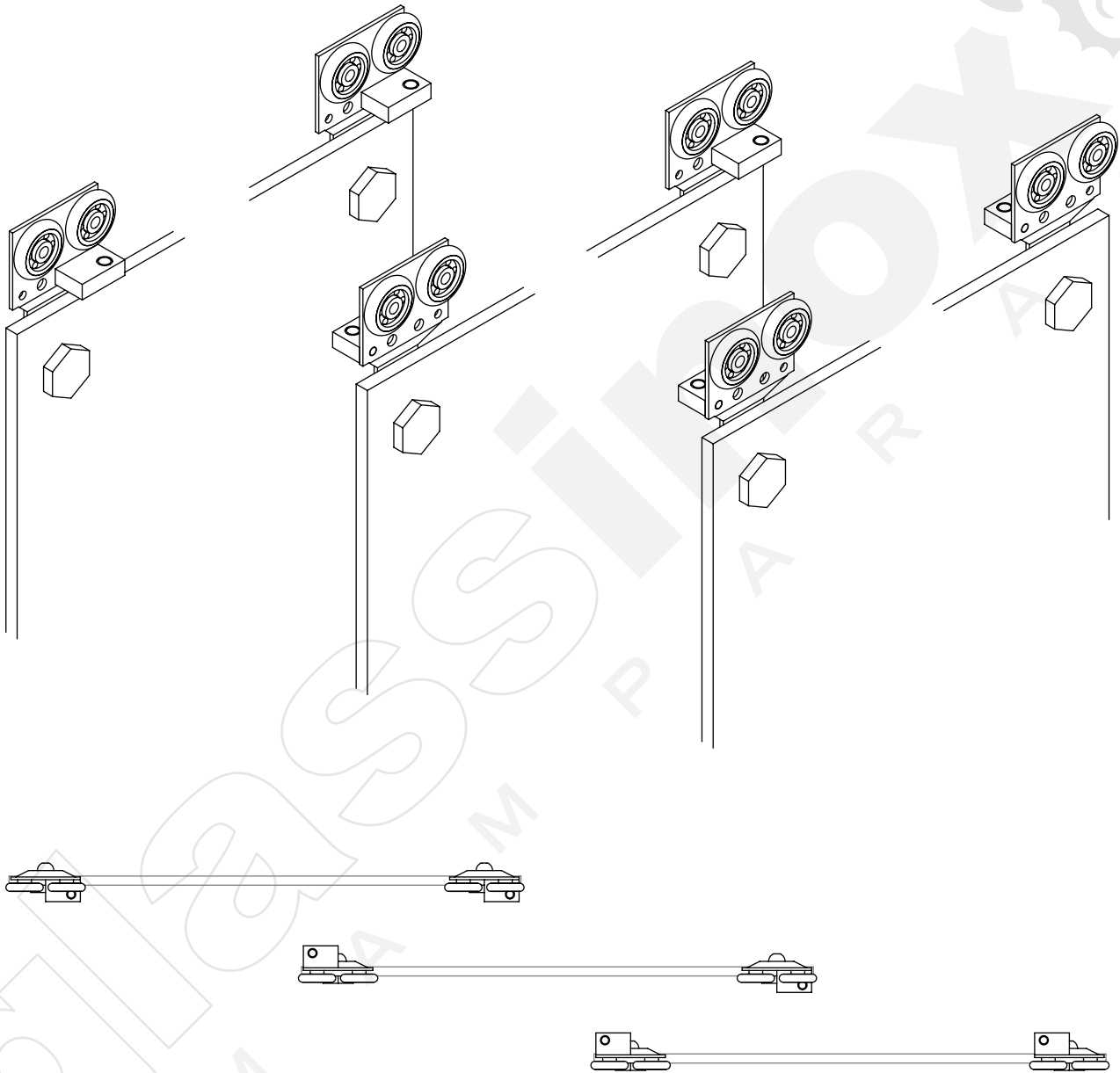
# 2

presentar estructura en el hueco, hacer girar los tornillos expansores de los dos marcos a la izquierda para abrir los expansores y ajustarlos a ambas paredes.

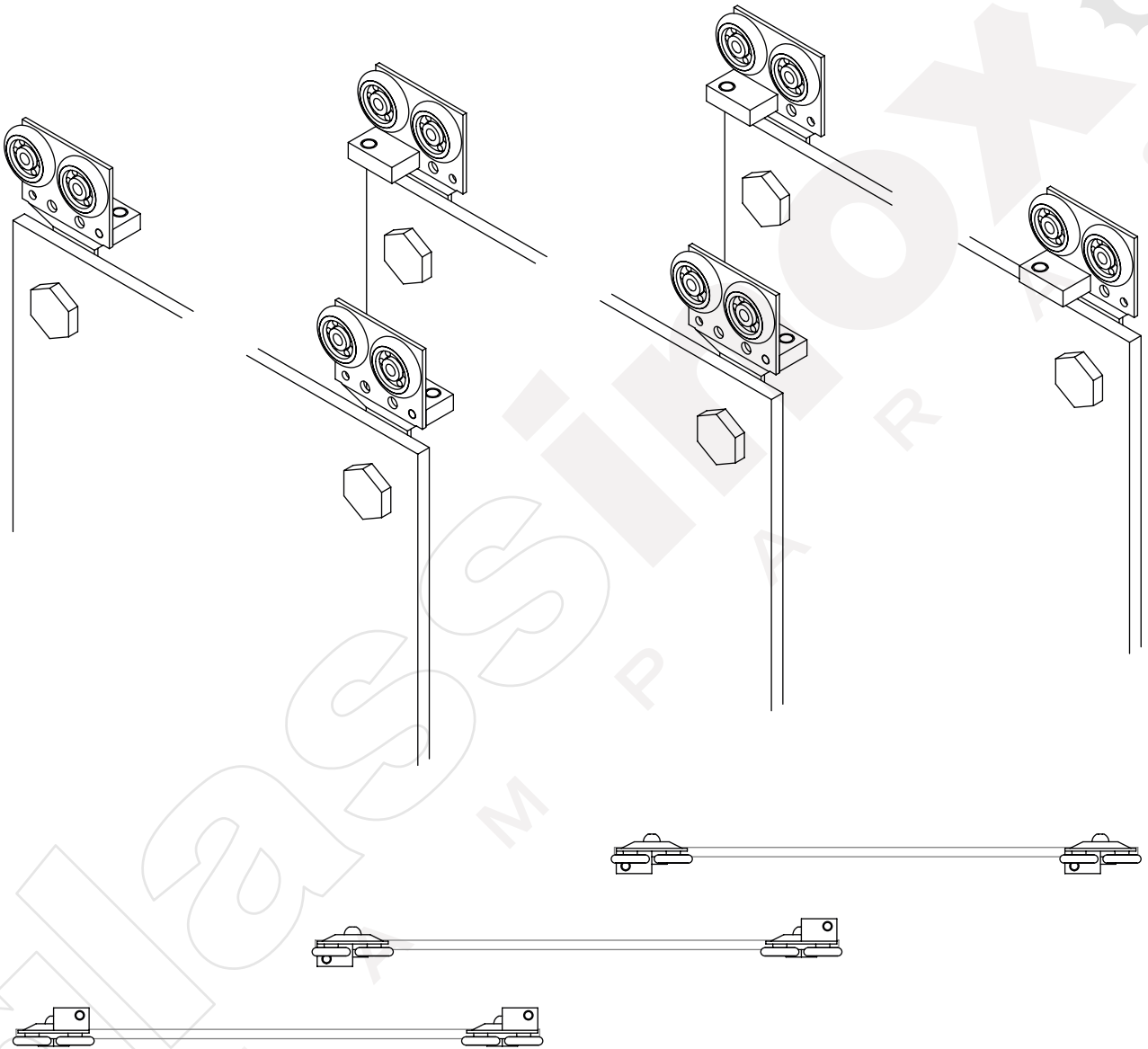
nivelar bien la estructura para que posteriormente ajusten las dos hojas laterales



# POSICIÓN DE RODAMIENTOS Y TOPES PUERTA DERECHA EXTERIOR



# POSICIÓN DE RODAMIENTOS Y TOPES PUERTA IZQUIERDA EXTERIOR

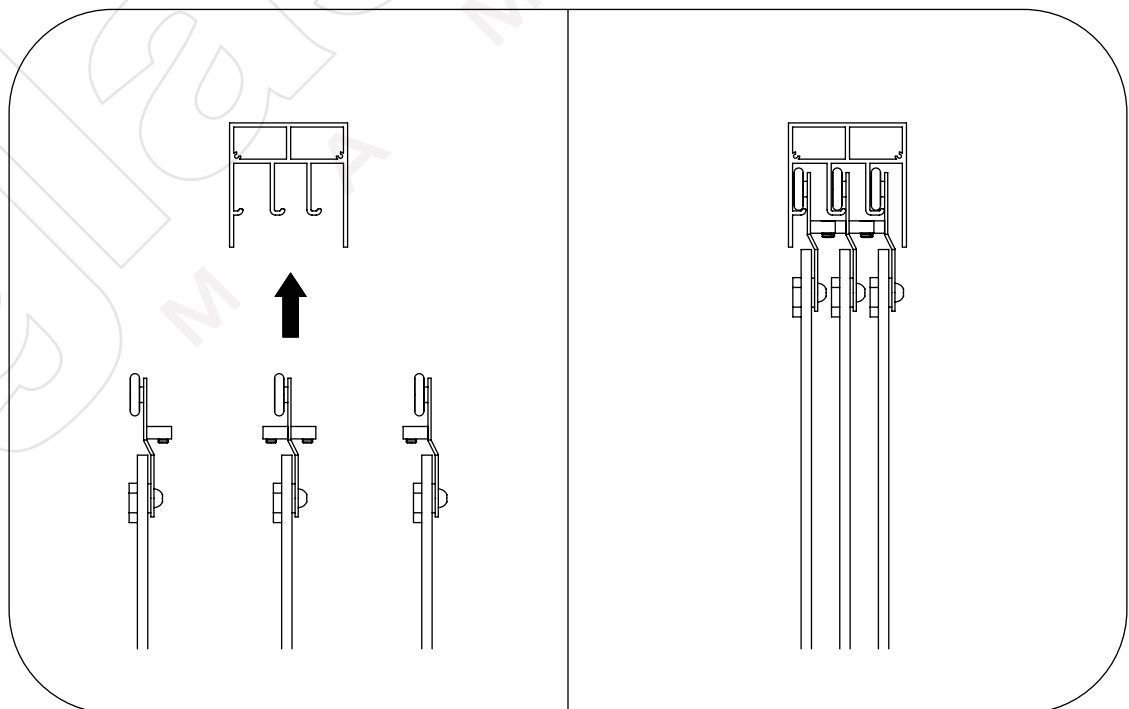
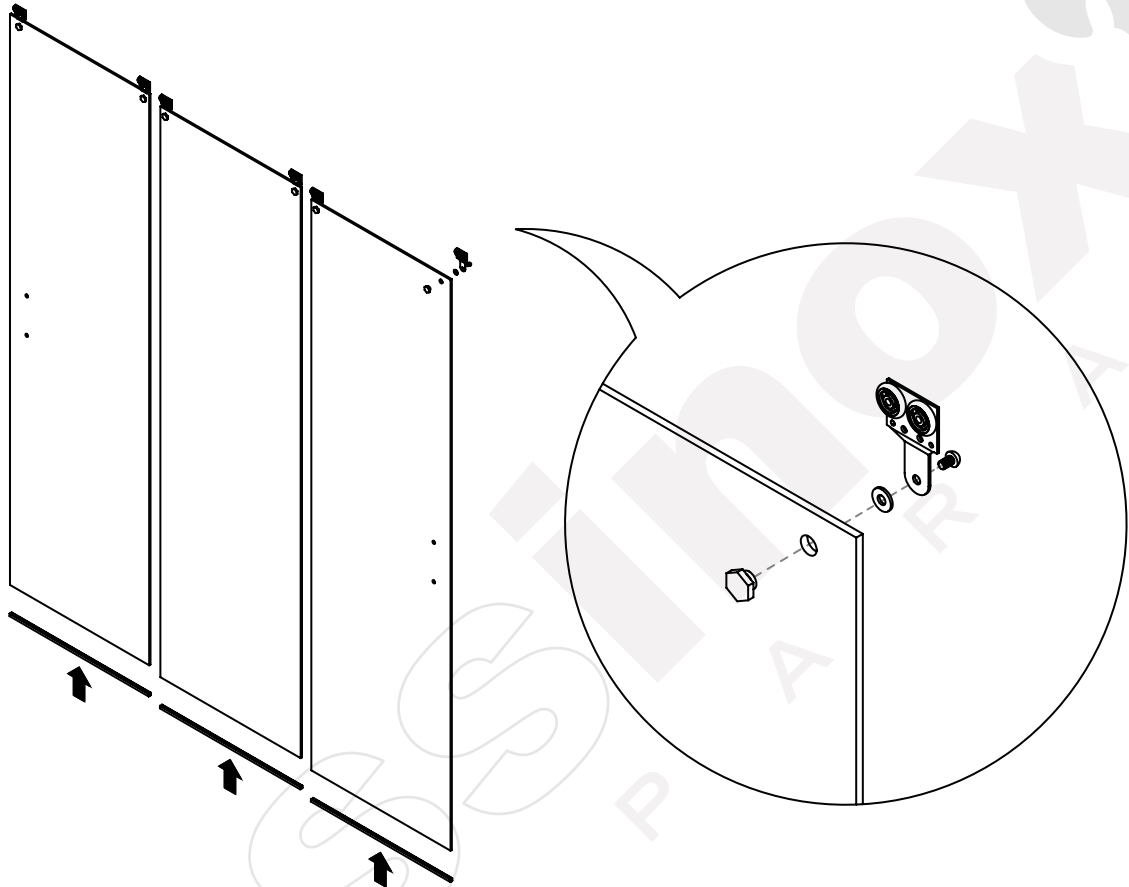


# 3

colocar la goma "U" en el canto inferior de cada vidrio.

colocar los rodamientos en los cristales según convenga, para ello mirar los esquemas de posición de rodamientos y topes.

colgar las hojas en la guía superior en el orden que se haya seleccionado



# 4

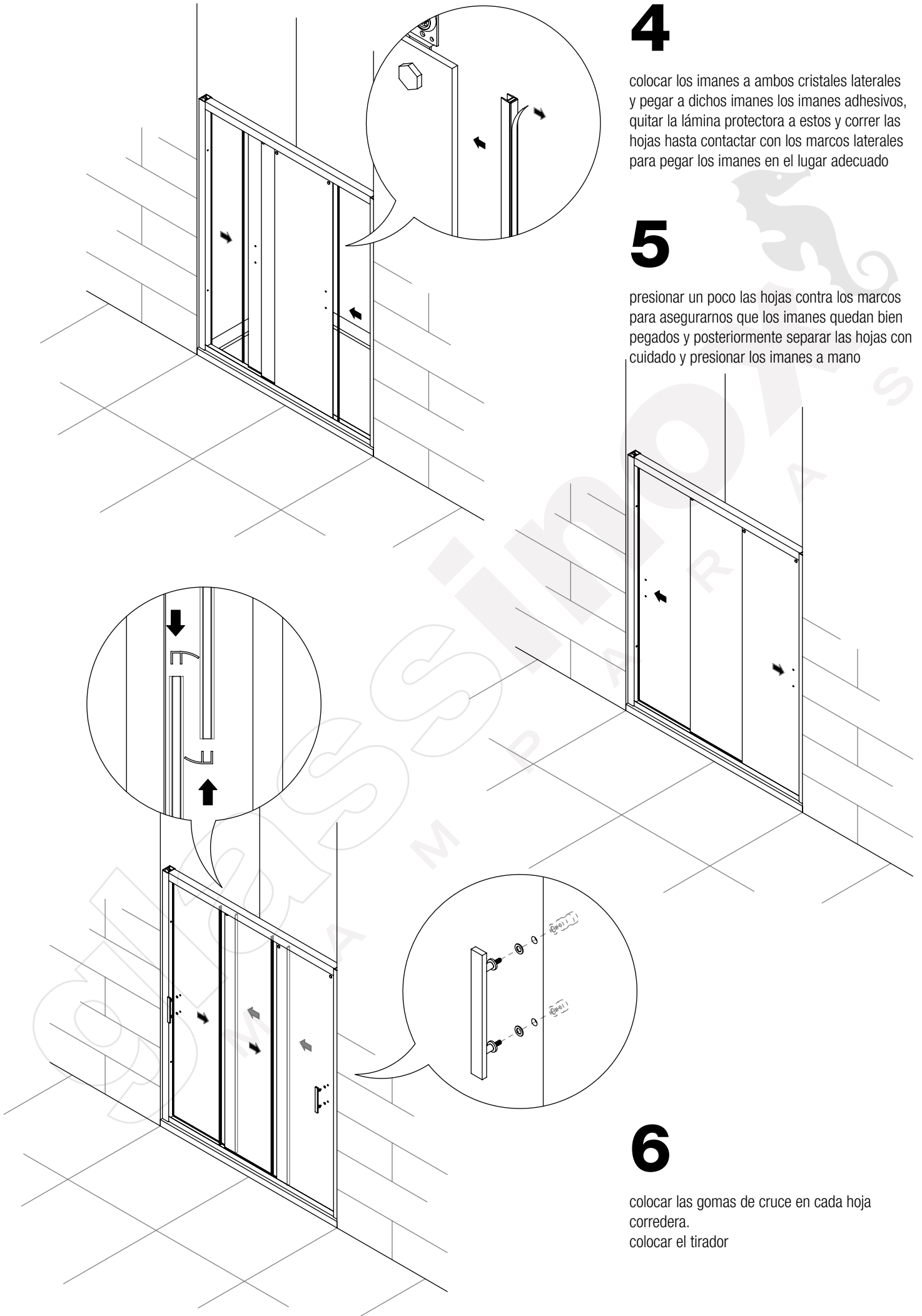
colocar los imanes a ambos cristales laterales y pegar a dichos imanes los imanes adhesivos, quitar la lámina protectora a estos y correr las hojas hasta contactar con los marcos laterales para pegar los imanes en el lugar adecuado

# 5

presionar un poco las hojas contra los marcos para asegurarnos que los imanes quedan bien pegados y posteriormente separar las hojas con cuidado y presionar los imanes a mano

# 6

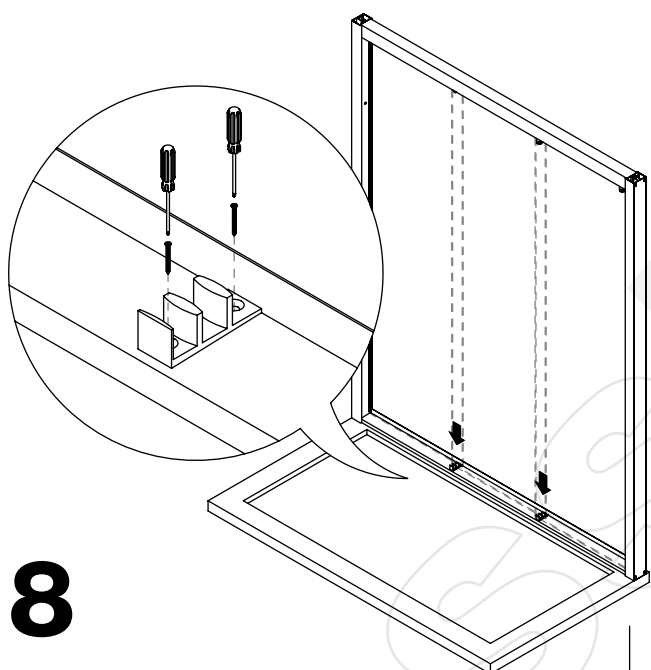
colocar las gomas de cruce en cada hoja corredera.  
colocar el tirador





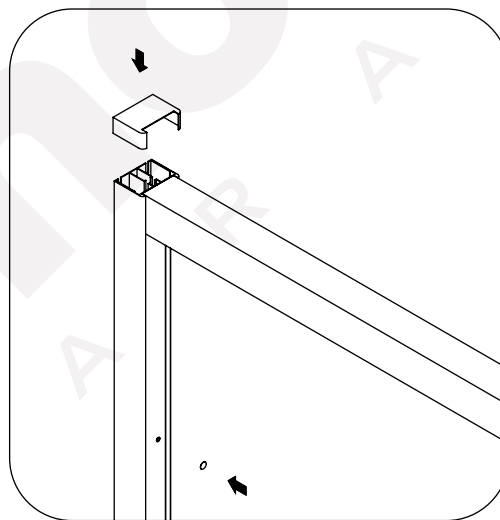
**7**

regular las tres hojas mediante los rodamientos excéntricos.  
una vez niveladas las hojas hacer girar los tornillos de los tacos  
antivuelco para aproximarlos lo máximo posible a los carriles, para  
evitar la salida de las hojas de su carril



**8**

colocar las dos pinzas bajas en la guía inferior,  
en el cruce entre hojas, con los tornillos  
autorroscantes

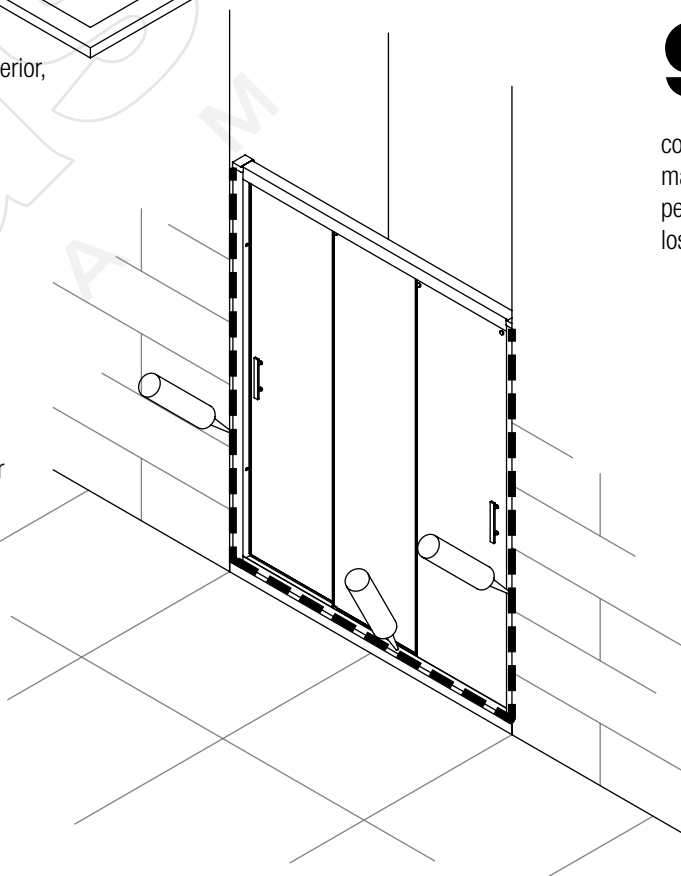


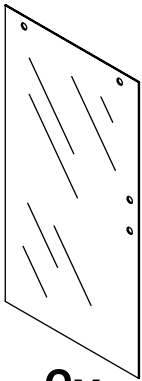
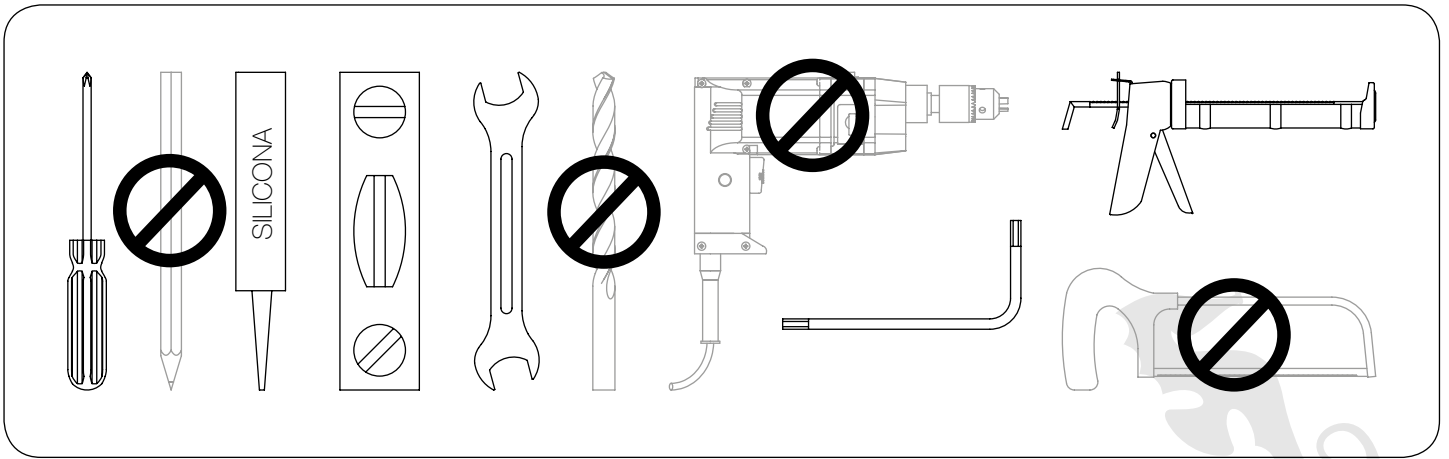
**9**

colocar las tapetas sobre los  
marcos expansores y poner  
pegatinas en los agujeros de  
los tornillos expansores

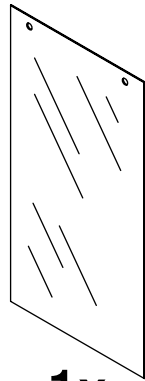
**10**

sellar con silicona, por el  
exterior, el contorno de la  
mampara.  
Si queremos sellar también por  
el interior hacerlo solamente  
en los marcos laterales,  
dejando sin sellar la guía  
inferior

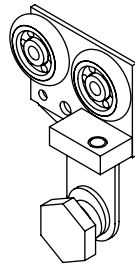




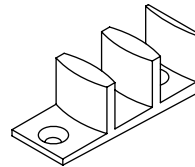
**2x**  
vidrio hoja lateral



**1x**  
vidrio hoja central



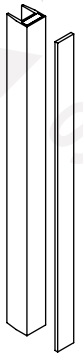
**6x**  
rodamiento tandem  
con antidescarril



**2x**  
pinza baja 3 hojas



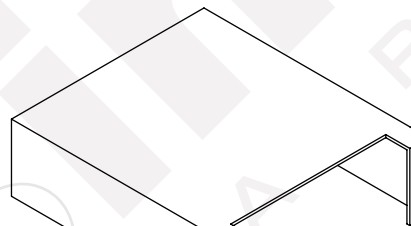
**3x**  
goma "U" inferior  
hoja corredera



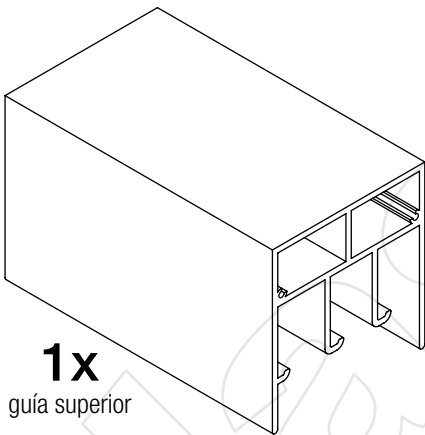
**2x**  
cierre de imán



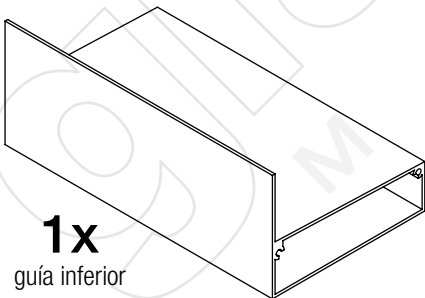
**4x**  
pegatina  
tapatornillo



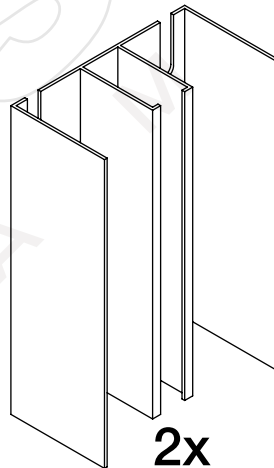
**2x**  
tapeta marco expansor



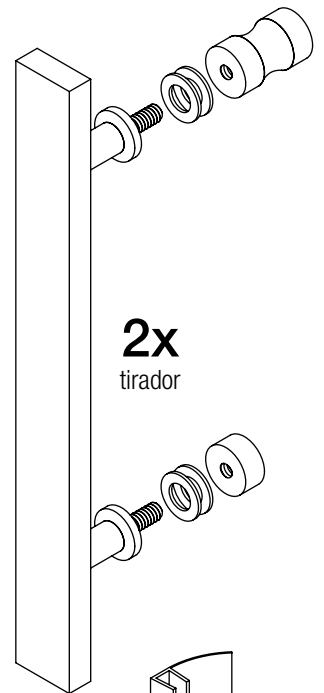
**1x**  
guía superior



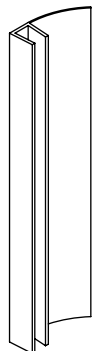
**1x**  
guía inferior



**2x**  
marco expansor  
con tornillo expansor



**2x**  
tirador



**4x**  
gomas de cruce fijo / corredera



**8x**  
tornillo guía / marco



**4x**  
tornillo  
autorroscante