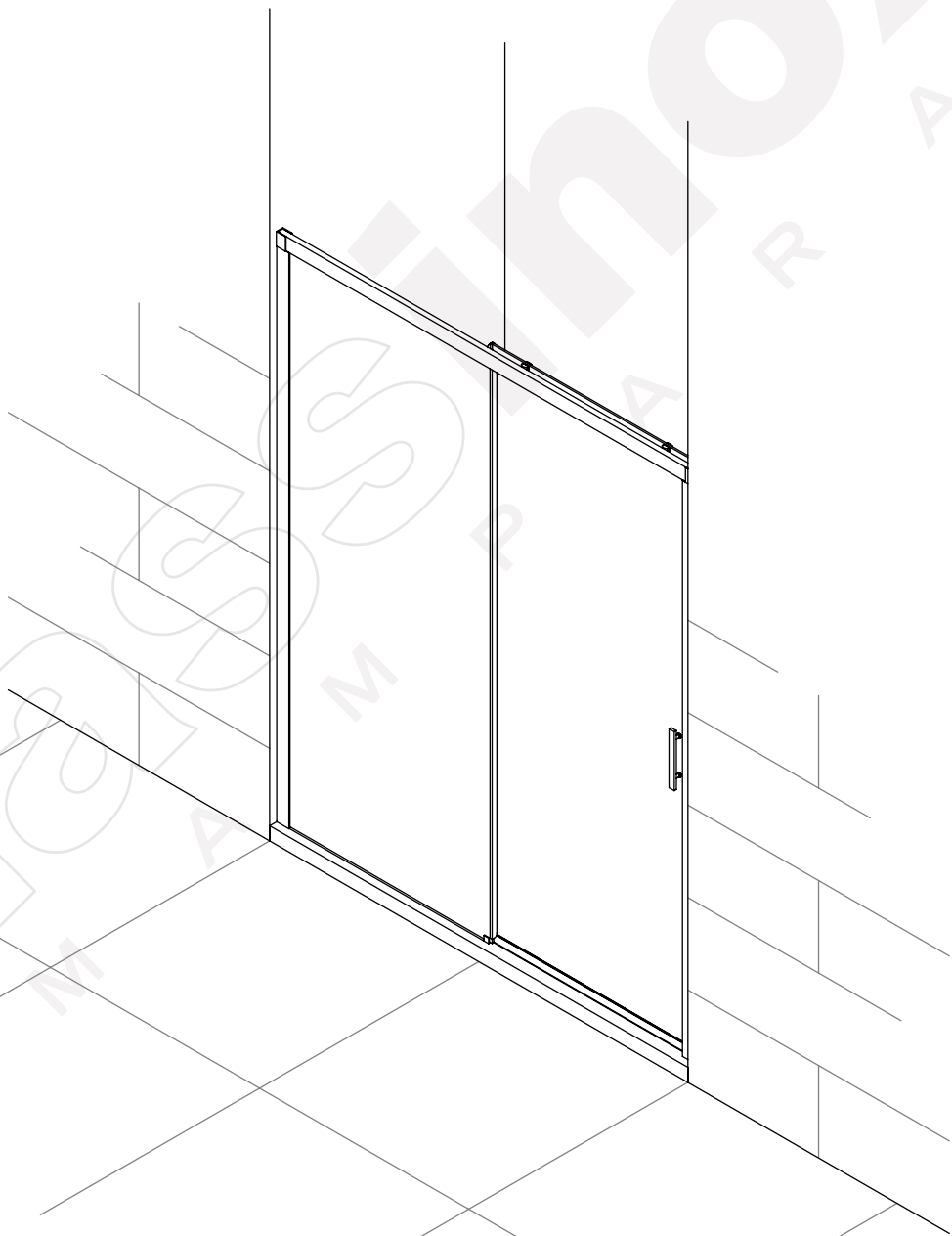


ASIA

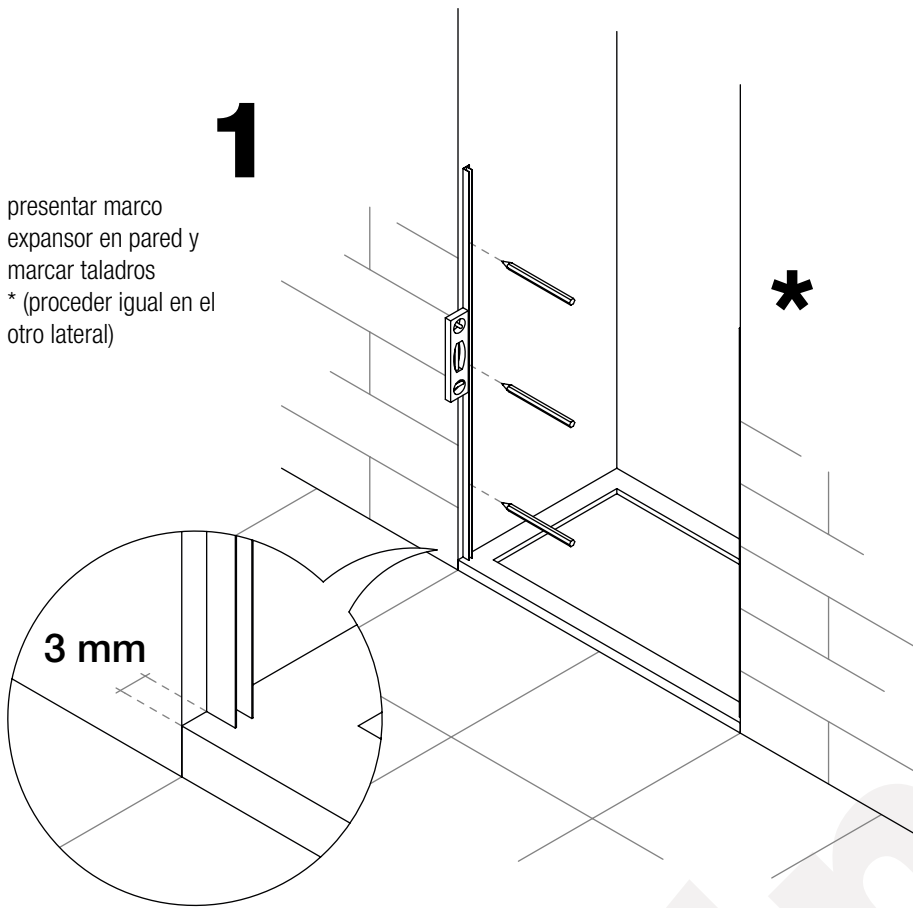
MAMPARA DE DUCHA

FRONTAL 2 HOJAS:
1 CORREDERA + 1 FIJO



1

presentar marco
expansor en pared y
marcar taladros
* (proceder igual en el
otro lateral)

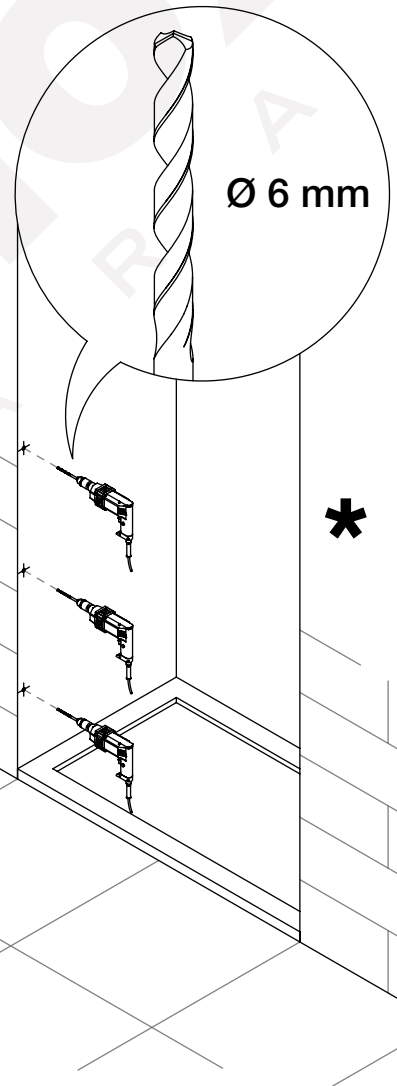


3 mm

*

2

taladrar con broca de $\varnothing 6\text{ mm}$
* (proceder igual en el otro
lateral)

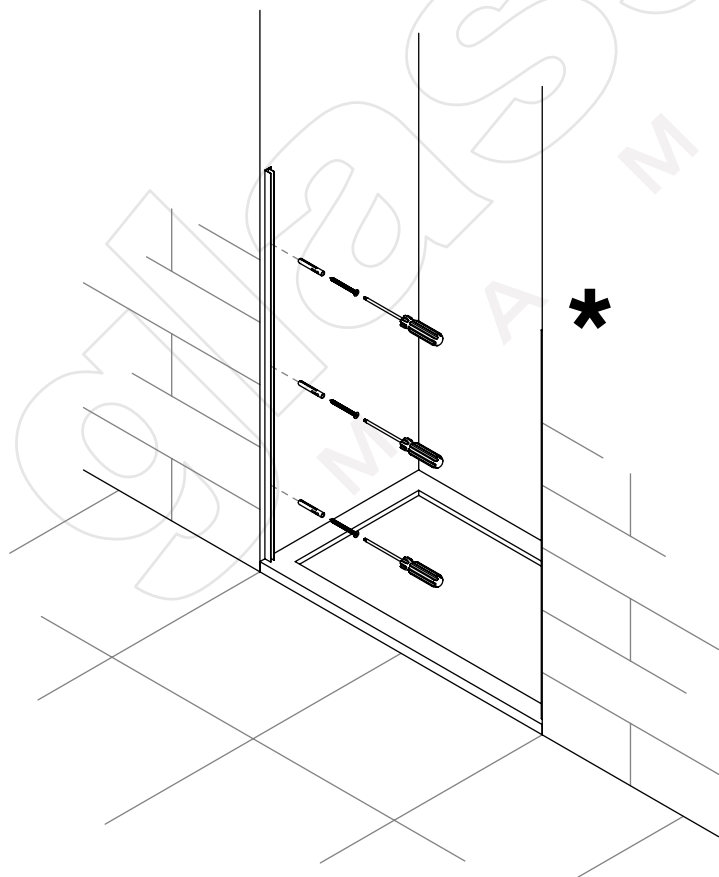


$\varnothing 6\text{ mm}$

*

3

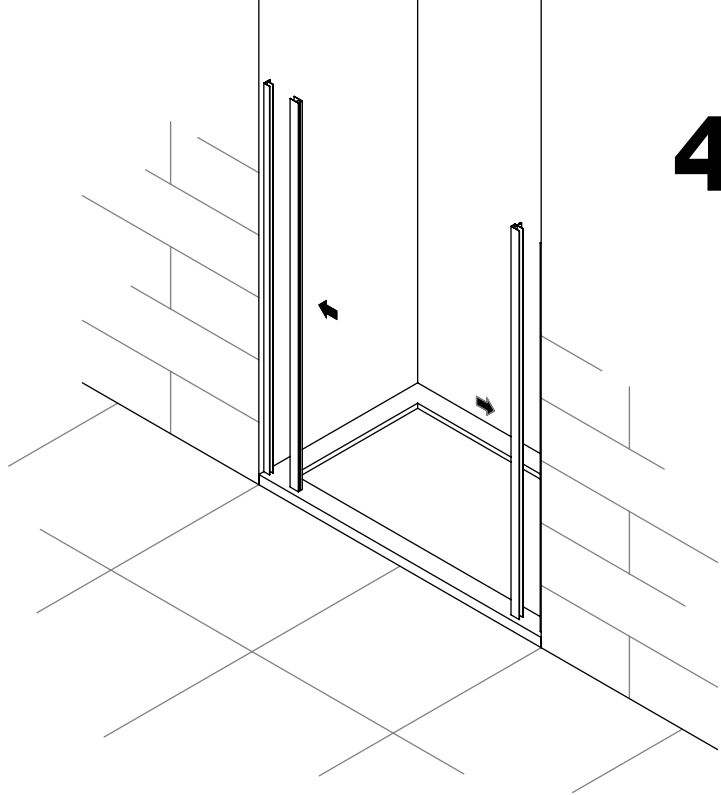
atornillar el marco a pared usando
tacos del nº6 y tornillos 4,2 x 32
* (proceder igual en el otro lateral)



*

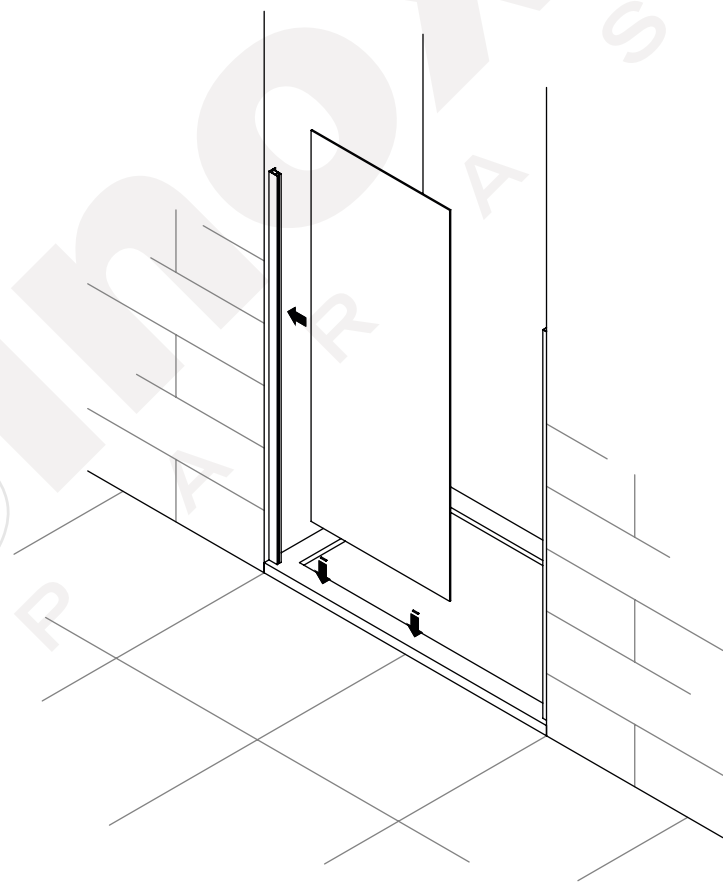
4

regular el marco expansor



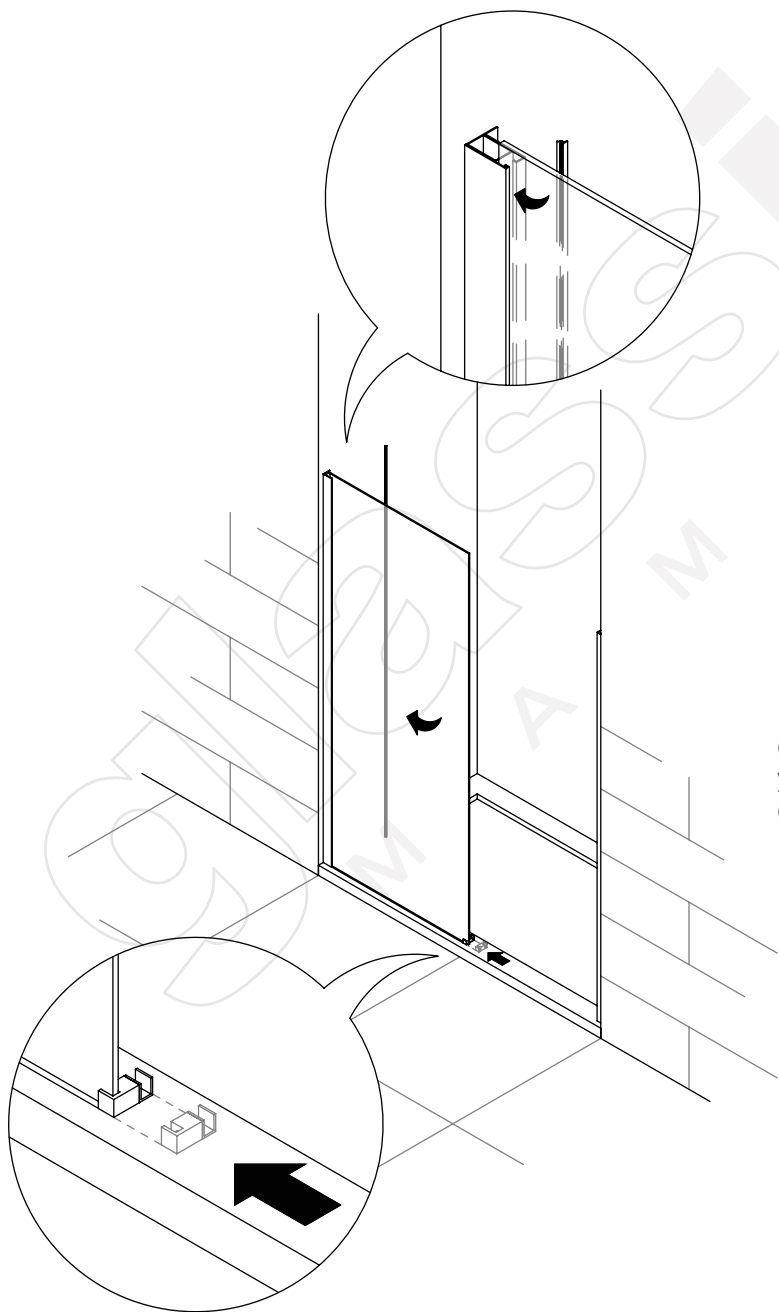
5

colocar miniburbujas adhesivas en el plato e introducir el cristal fijo en el marco apoyandolo sobre éstas.



engomar cristal fijo y "U" y colocar la pinza baja en el extremo del vidrio

6



presentar guía superior
sobre el vidrio fijo, nivelar y
marcar los taladros

7

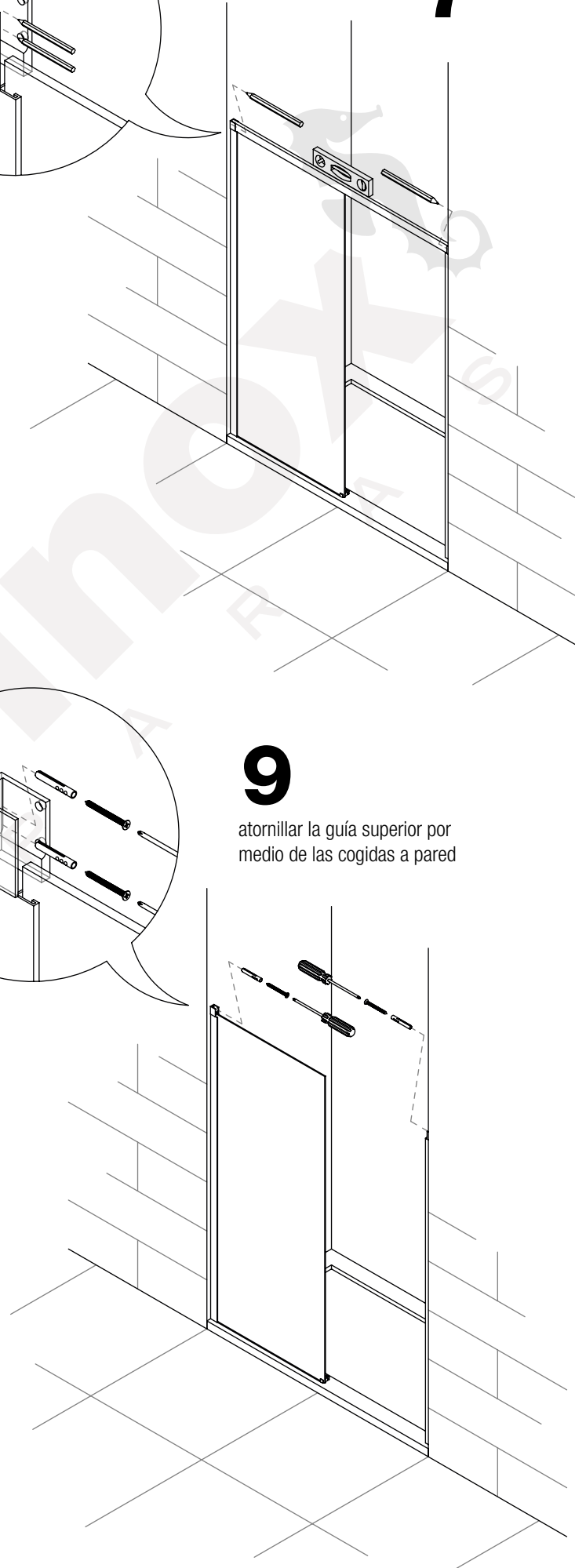
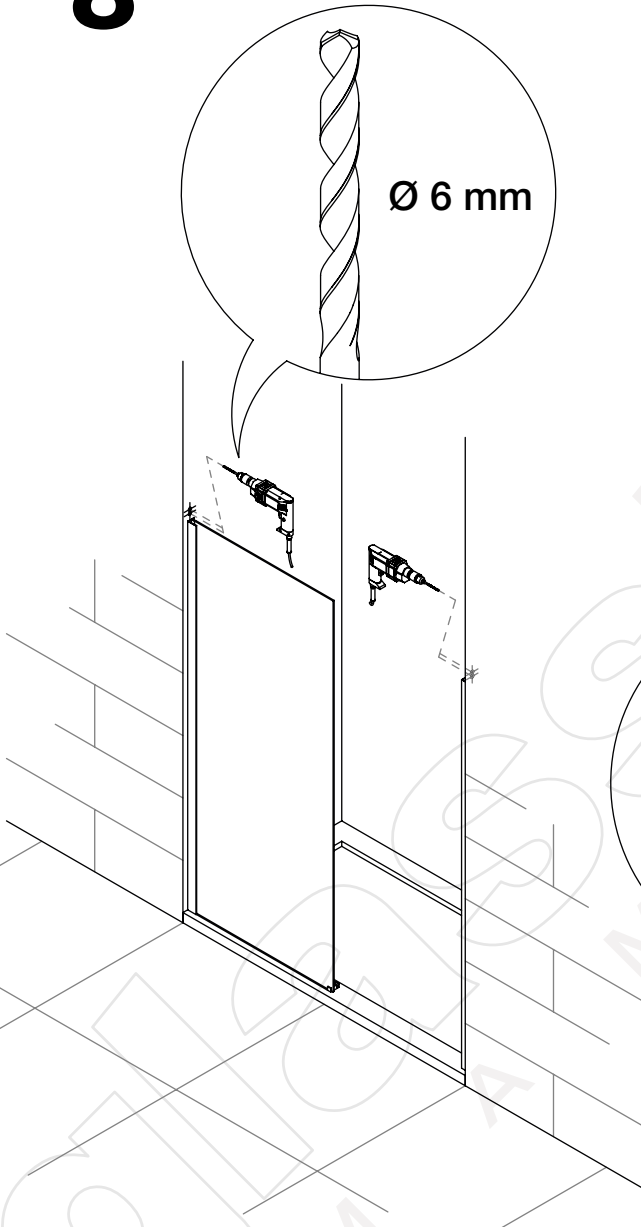
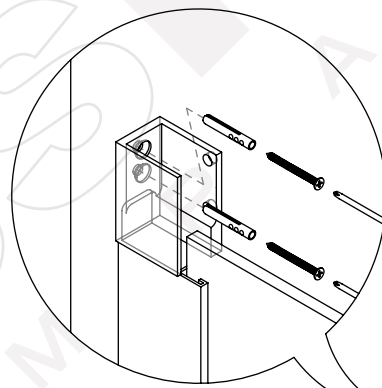
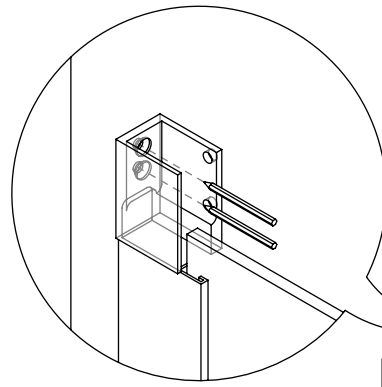
taladrar con
broca de Ø 6mm

8

Ø 6 mm

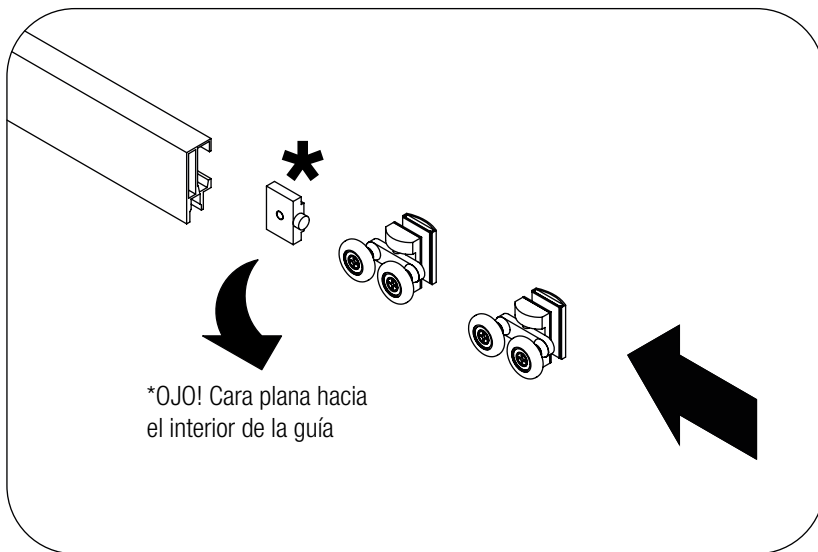
9

atornillar la guía superior por
medio de las cogidas a pared



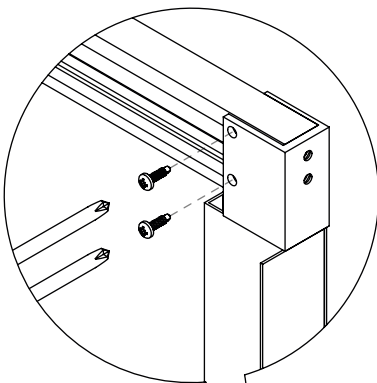
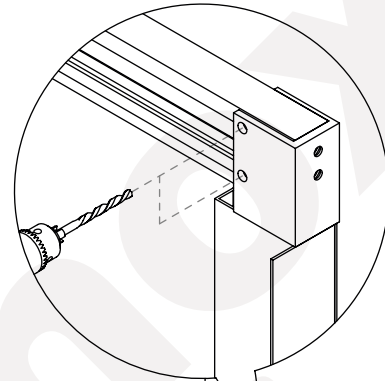
introducir en la guía los
rodamientos y el tope

10



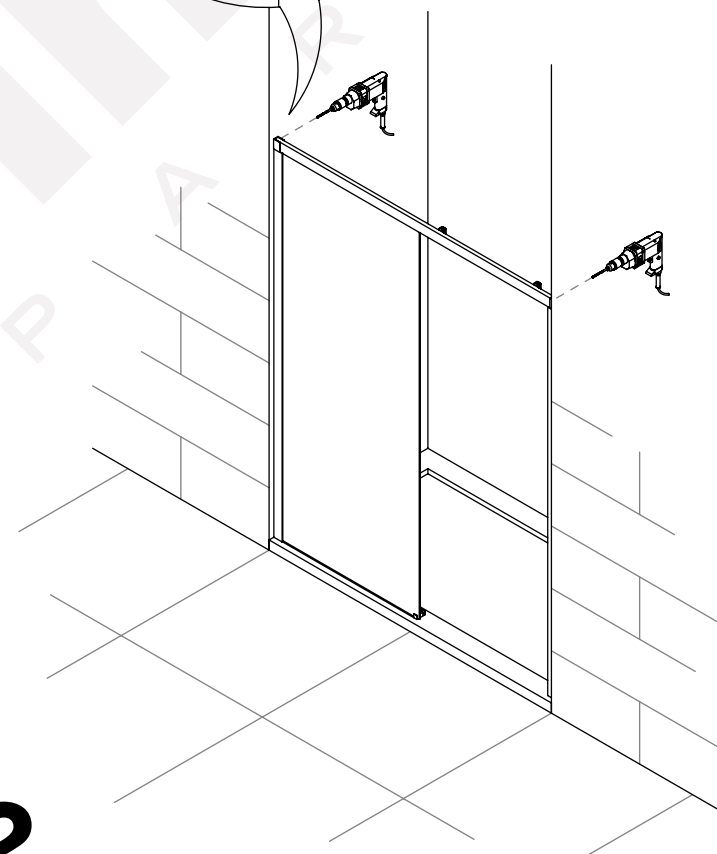
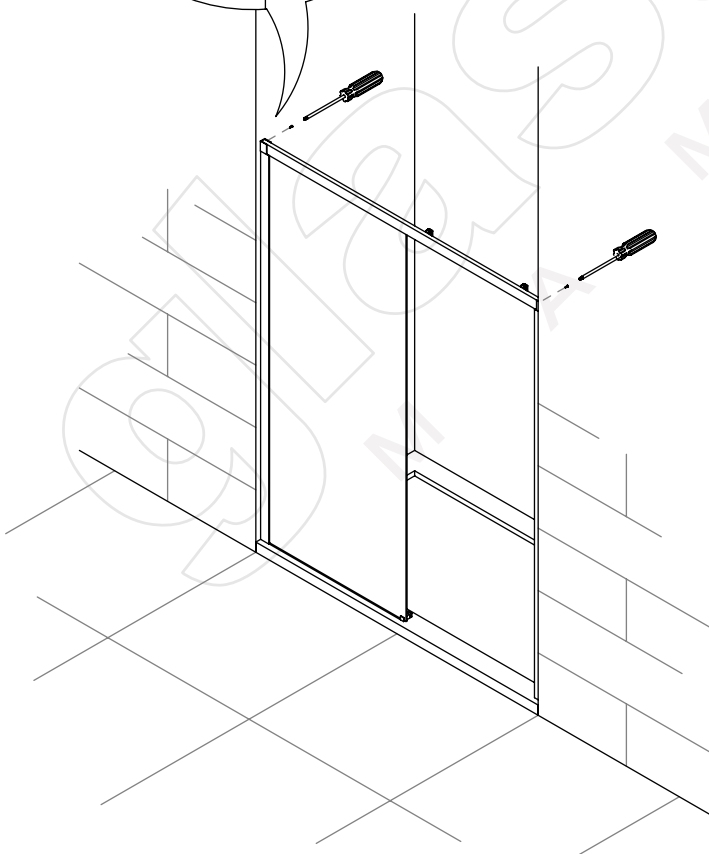
11

taladrar con broca de 3,5 mm.
los orificios para fijar las cogidas
a pared a la guía



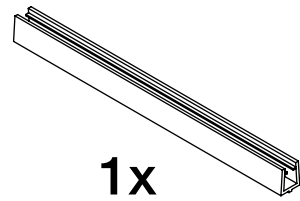
12

colocar la guía superior
en las cogidas a pared y
fijar las cogidas a la guía
mediante los tornillos
autorroscables



13

colocar la hoja corredera en los rodamientos introduciendo previamente la goma "U" en el canto inferior e insertandolo por la ranura más ancha de la pinza inferior



1x

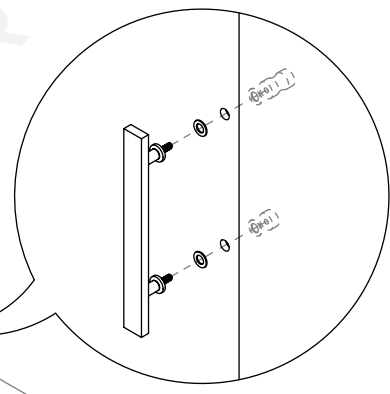
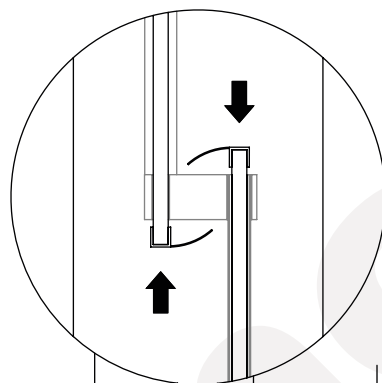
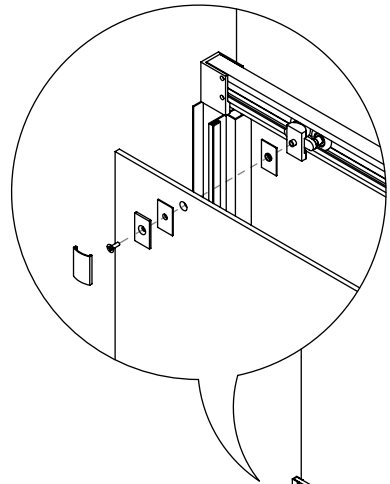
goma "U" inferior hoja corredera

colocar las gomas de cruce, una en el fijo y otra en la hoja corredera.
colocar el tirador

14

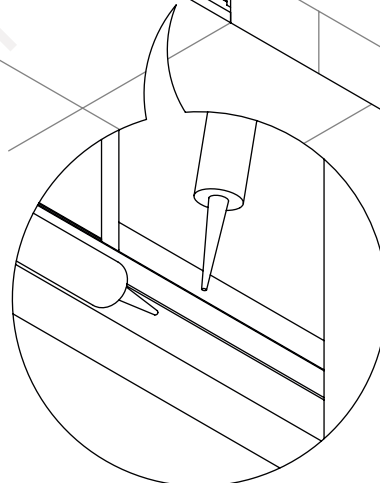
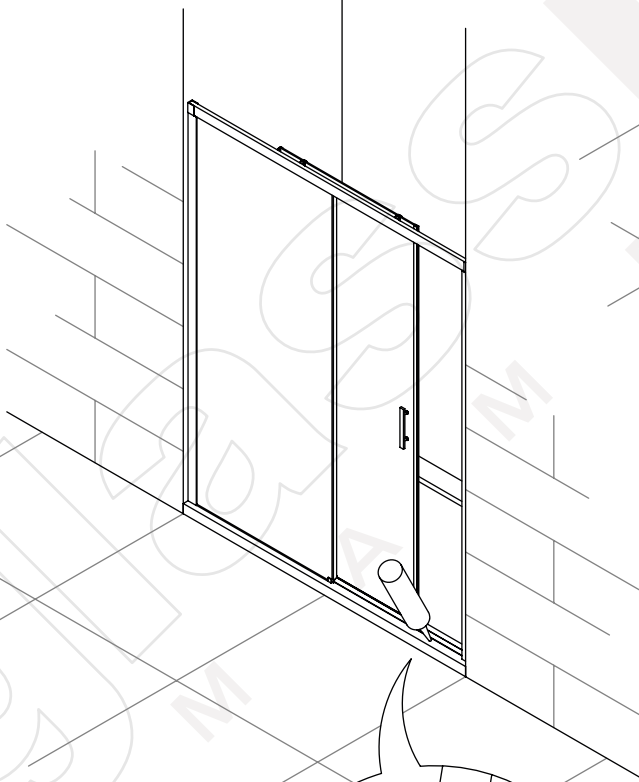
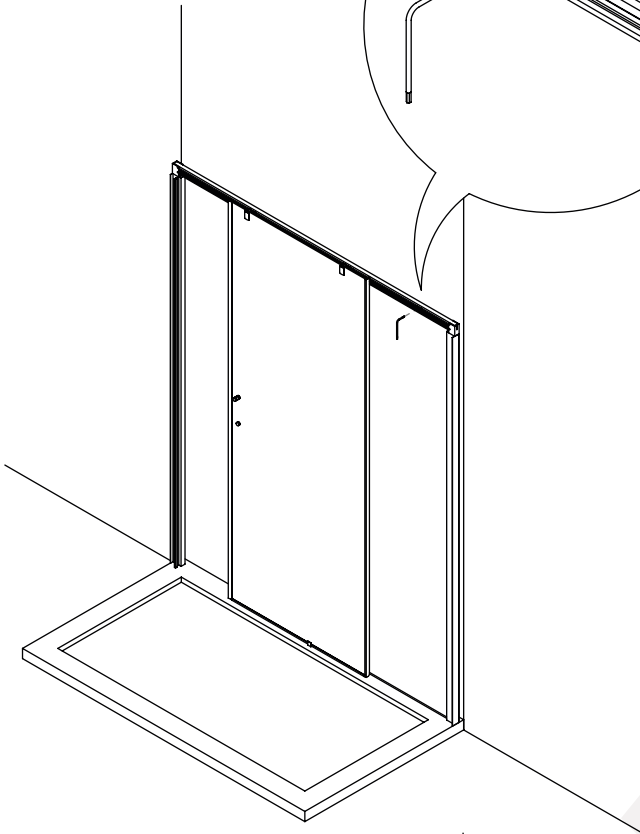
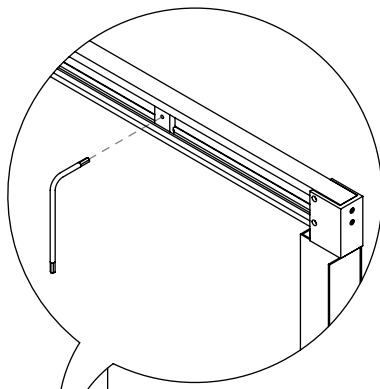
colocar el cierre de imán en el extremo de la hoja corredera para el cierre en el marco

15



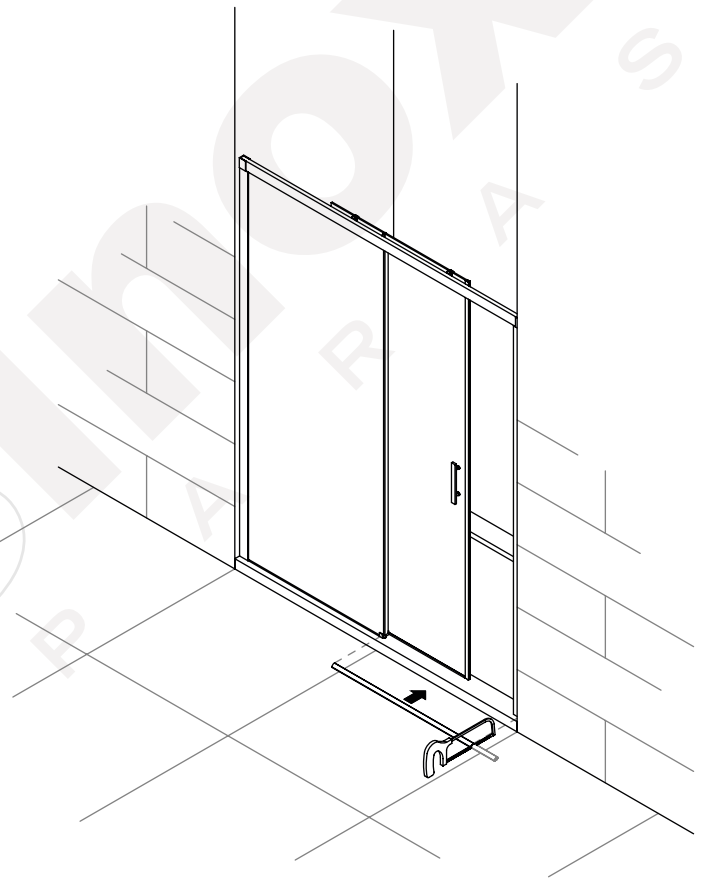
16

fijar el tope
mediante el
prisionero



cortar el perfil bajo
a medida, desde la
pinza baja hasta pared
y colocar por delante
de la hoja corredera

17

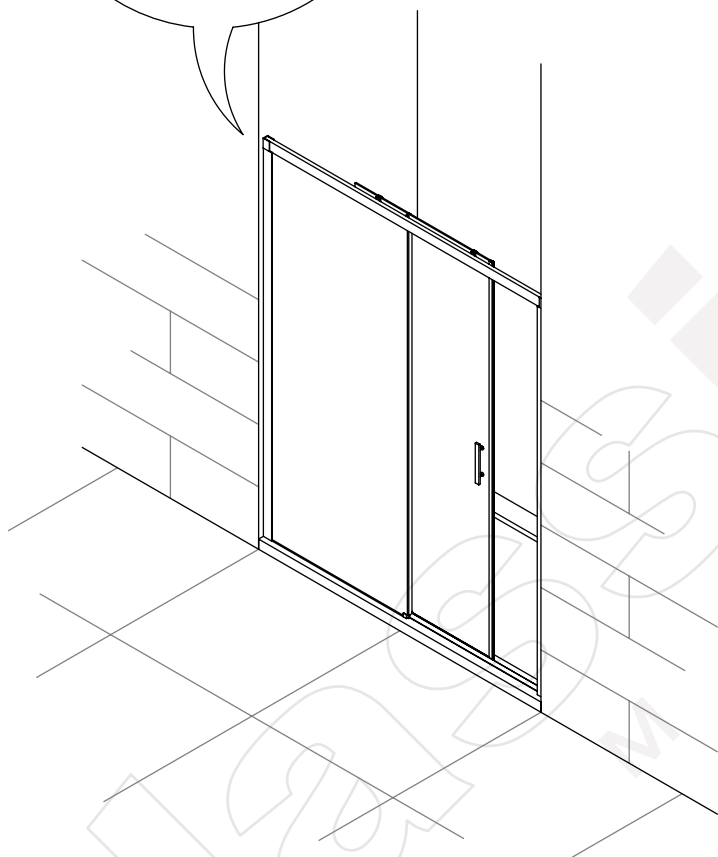
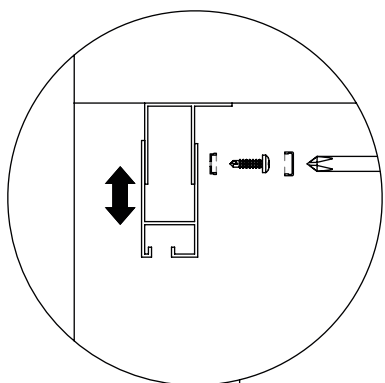


18

sellar perfil bajo
con silicona, por
delante y por
detrás

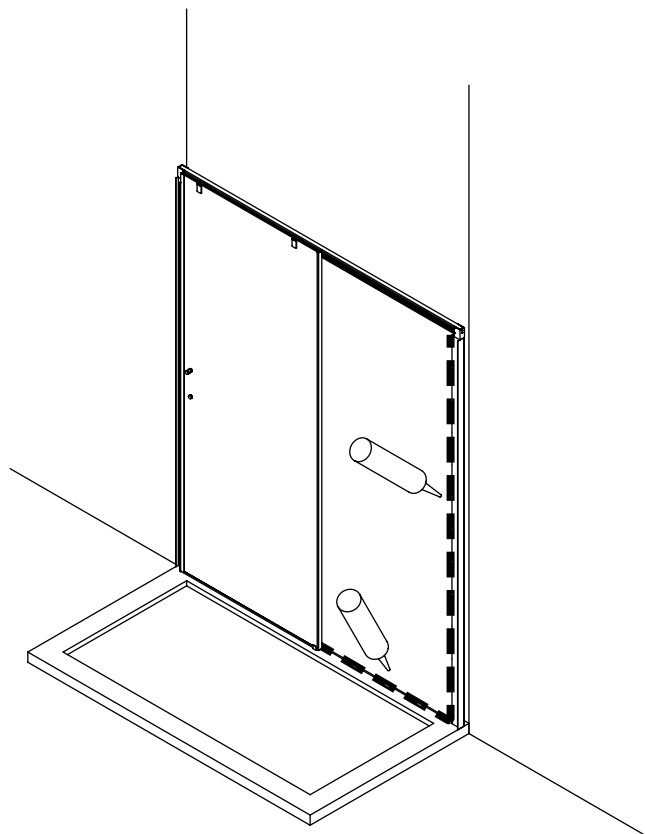
regular y fijar las dos partes del marco expansor mediante tornillos autorroscables, colocándole los tapones embellecedores en el orden indicado en el croquis

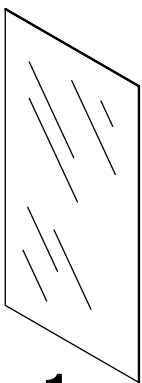
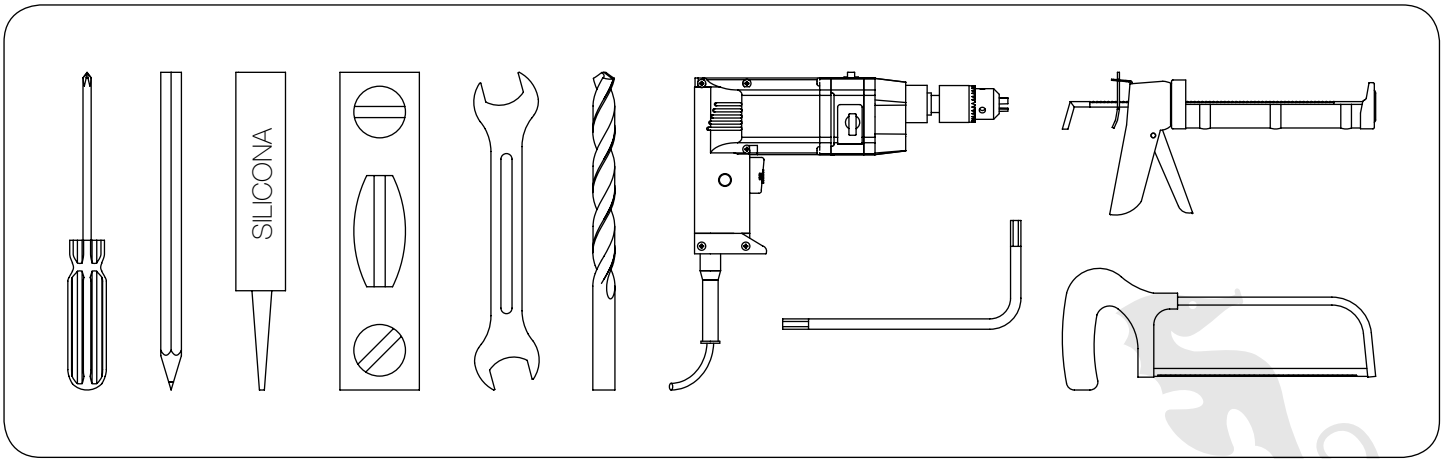
19



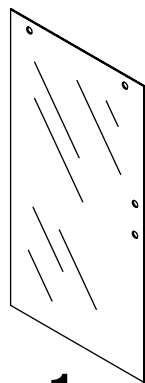
20

sellar con silicona el contorno interior de la mampara

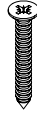




1x
vidrio hoja fija



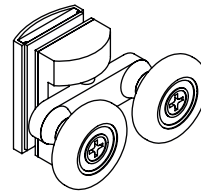
1x
vidrio hoja corredera



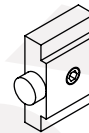
10x
tornillo 4,2 x 32



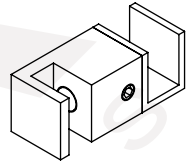
10x
tacos nº6



2x
rodamientos de acero inoxidable



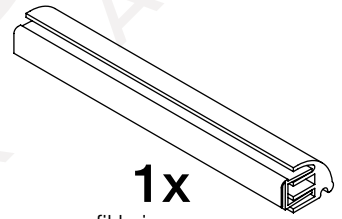
1x
tope interior guía



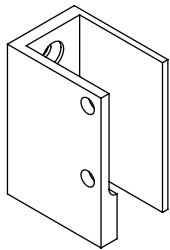
1x
pinza guía inferior



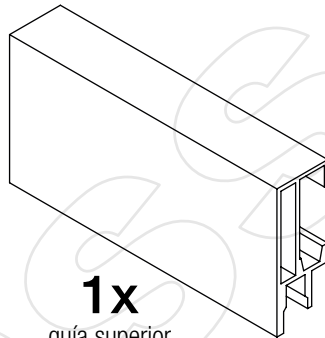
8x
tornillo autorroscante



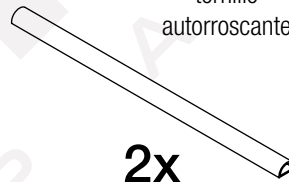
1x
perfil bajo con goma



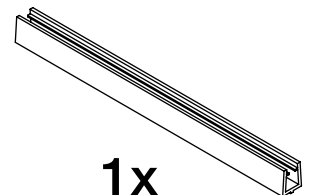
2x
cogidas a pared / guía



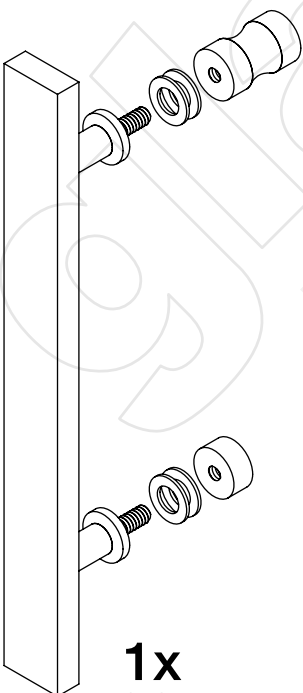
1x
guía superior



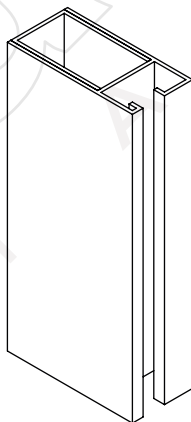
2x
miniburbujas inferior hoja fija



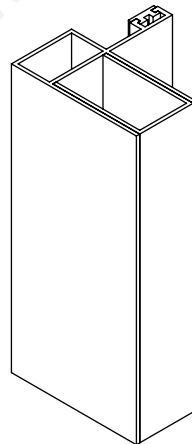
1x
goma "U" inferior hoja corredera



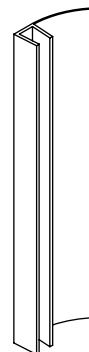
1x
tirador



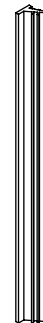
1x
marco expansor hoja fija



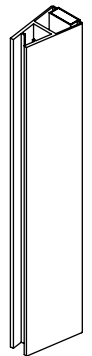
1x
marco expansor hoja corredera



2x
gomas de cruce fijo / corredera



1x
goma fijo / "U"



1x
cierre de imán