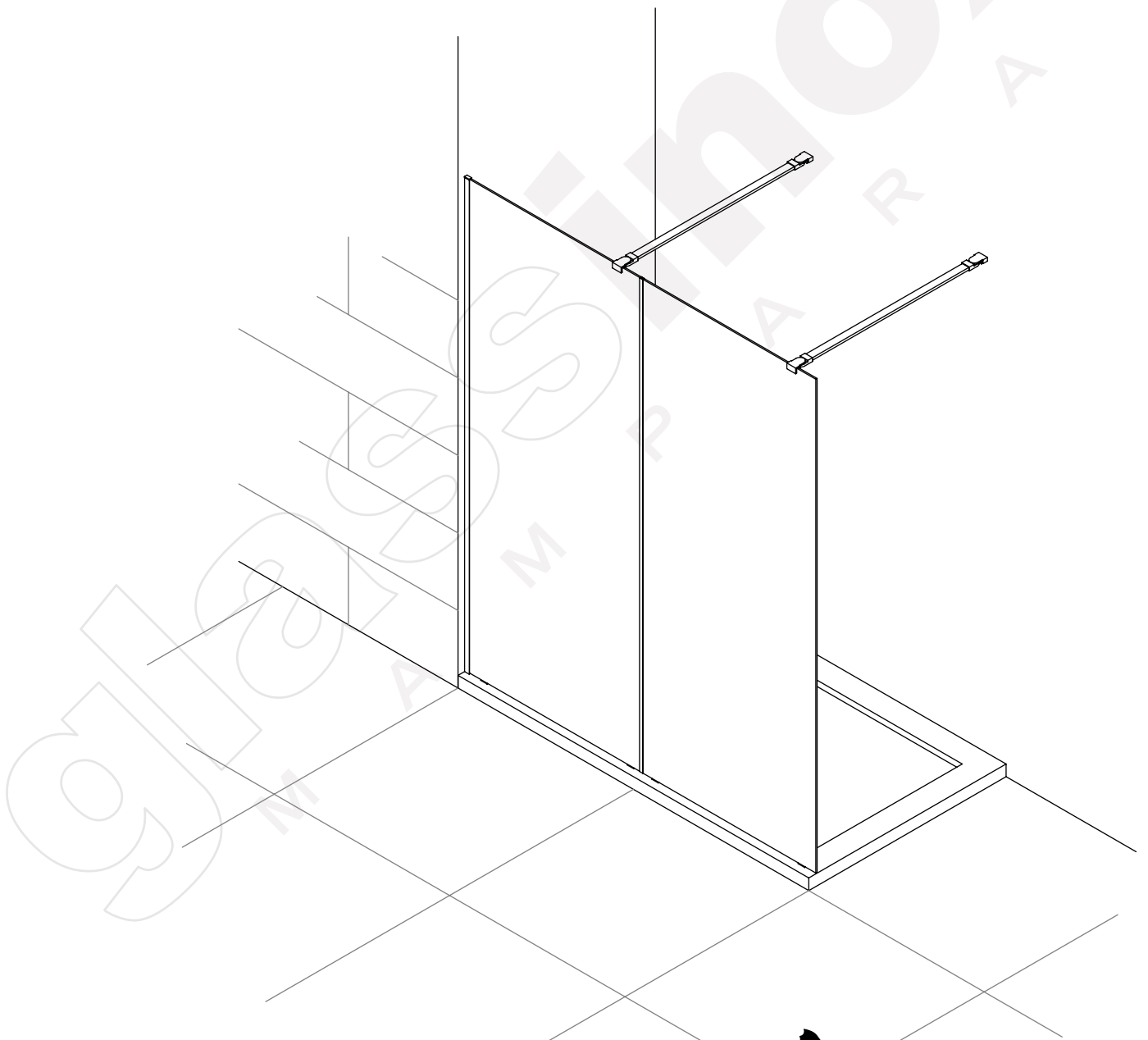


SANKIO

MAMPARA DE DUCHA

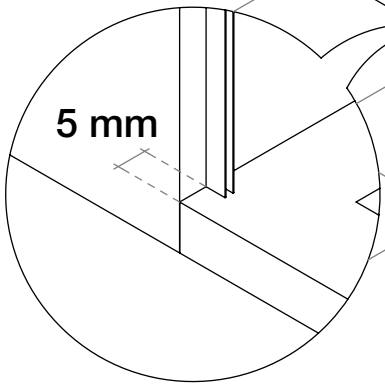
FRONTAL 2 HOJAS:

2 FIJOS



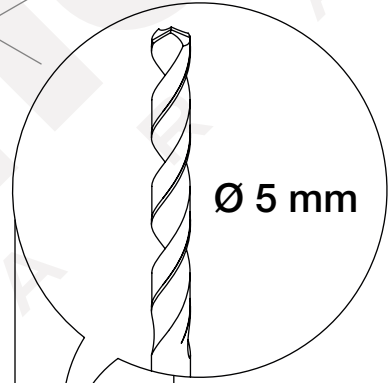
1

presentar "U" en pared
y marcar taladros



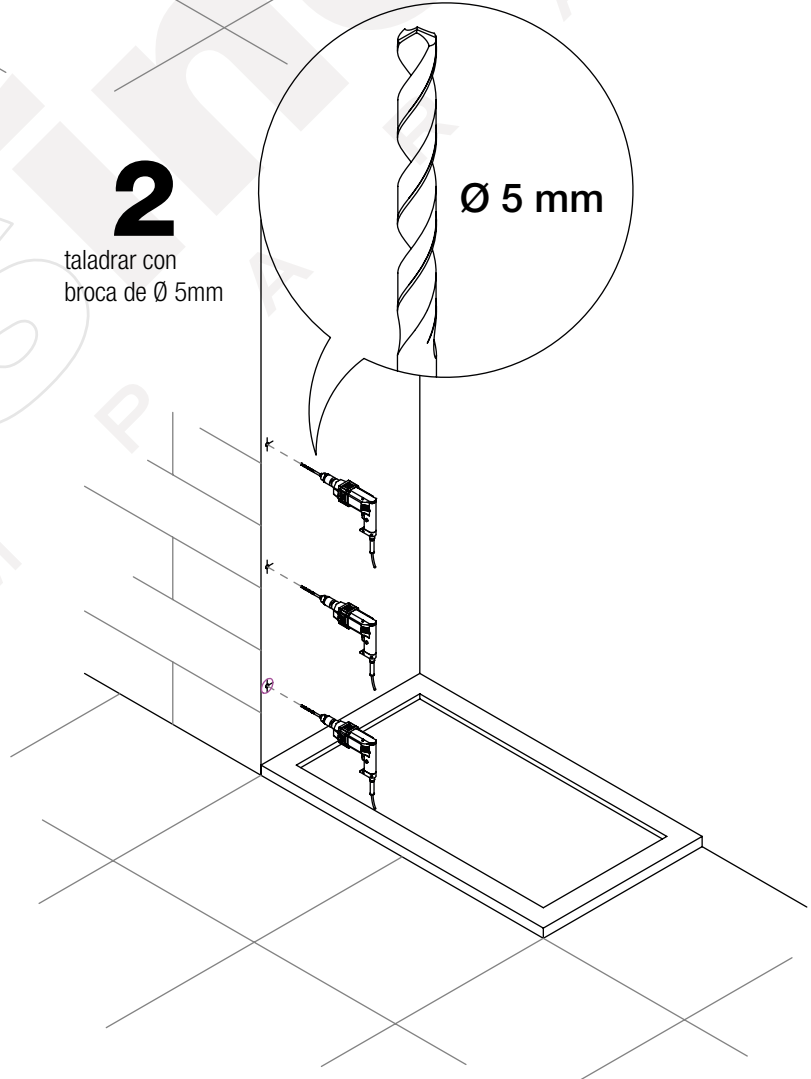
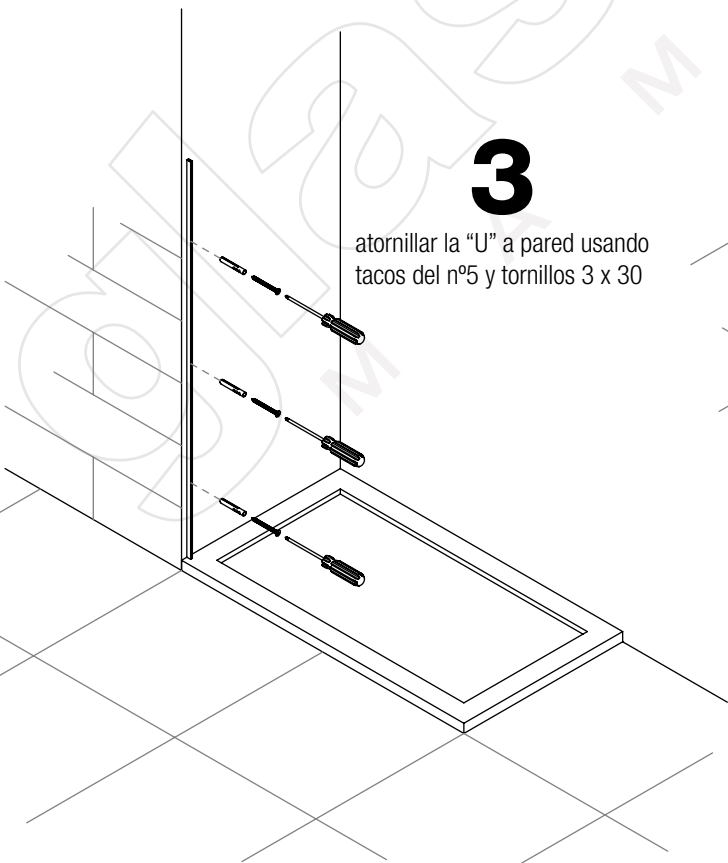
2

taladrar con
broca de Ø 5mm



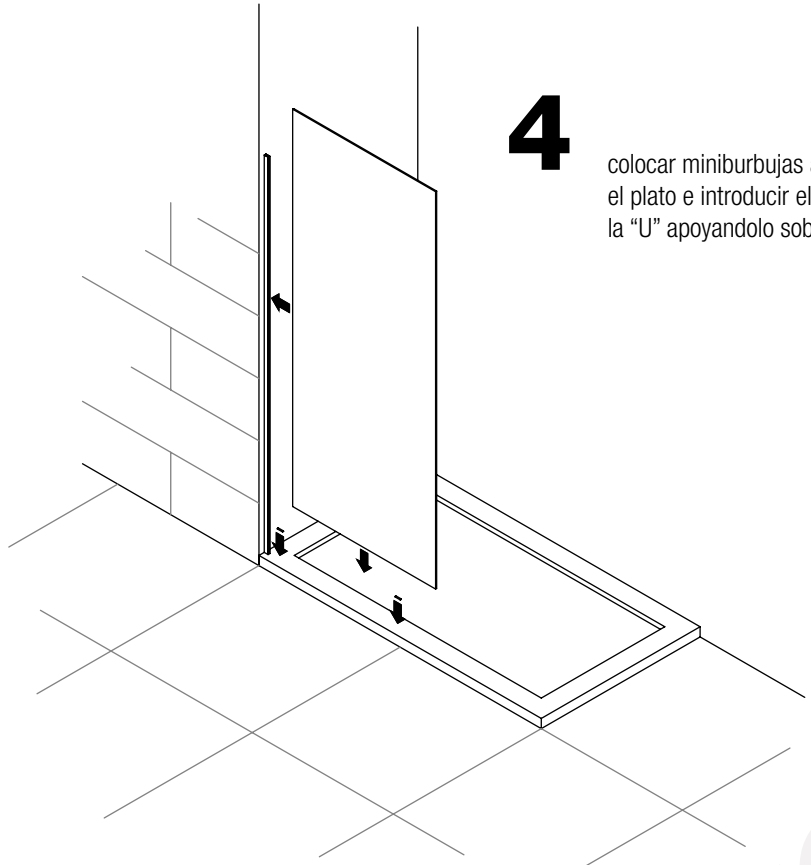
3

atornillar la "U" a pared usando
tacos del nº5 y tornillos 3 x 30



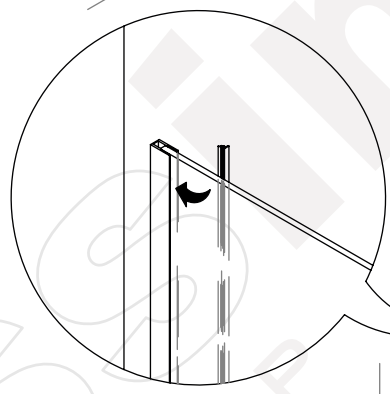
4

colocar miniburbujas adhesivas en el plato e introducir el cristal fijo en la "U" apoyandolo sobre éstas.



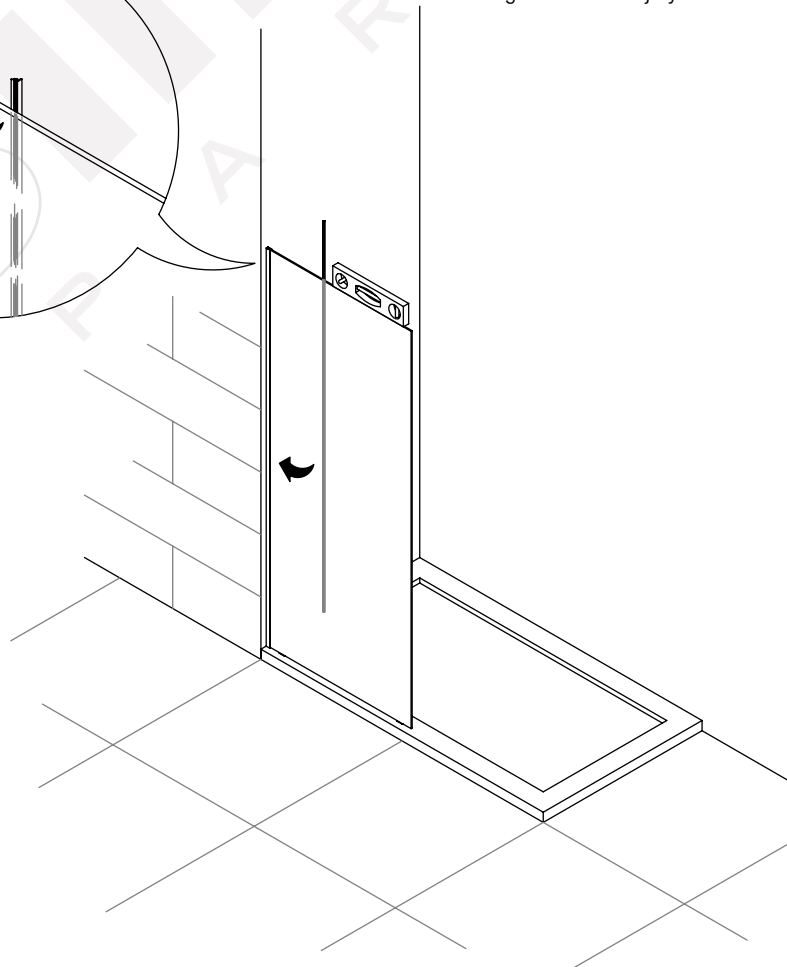
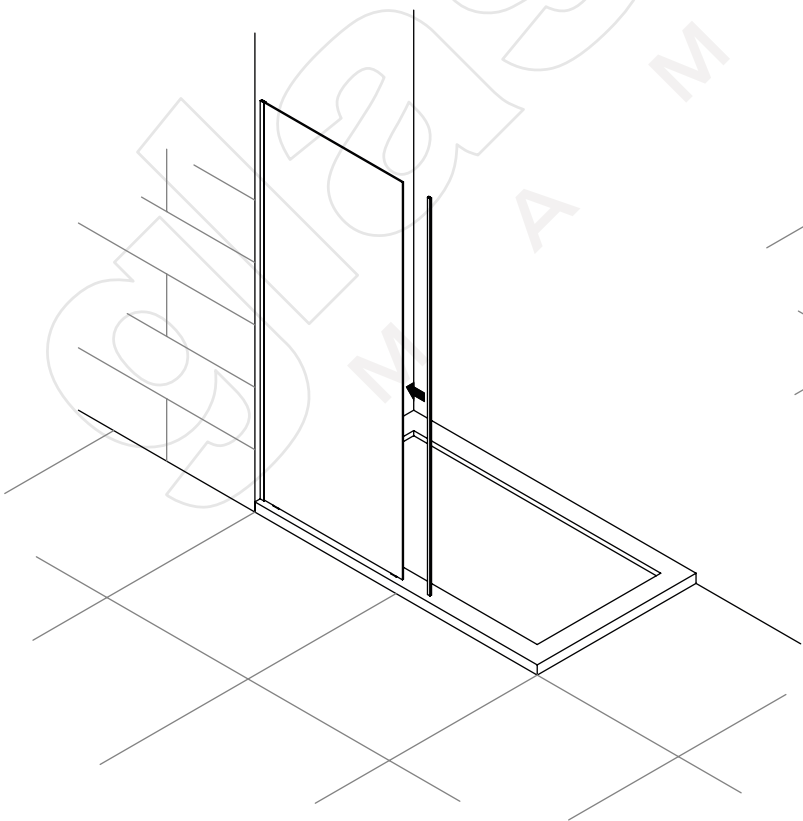
5

nivelar la hoja fija y engomar cristal fijo y "U"



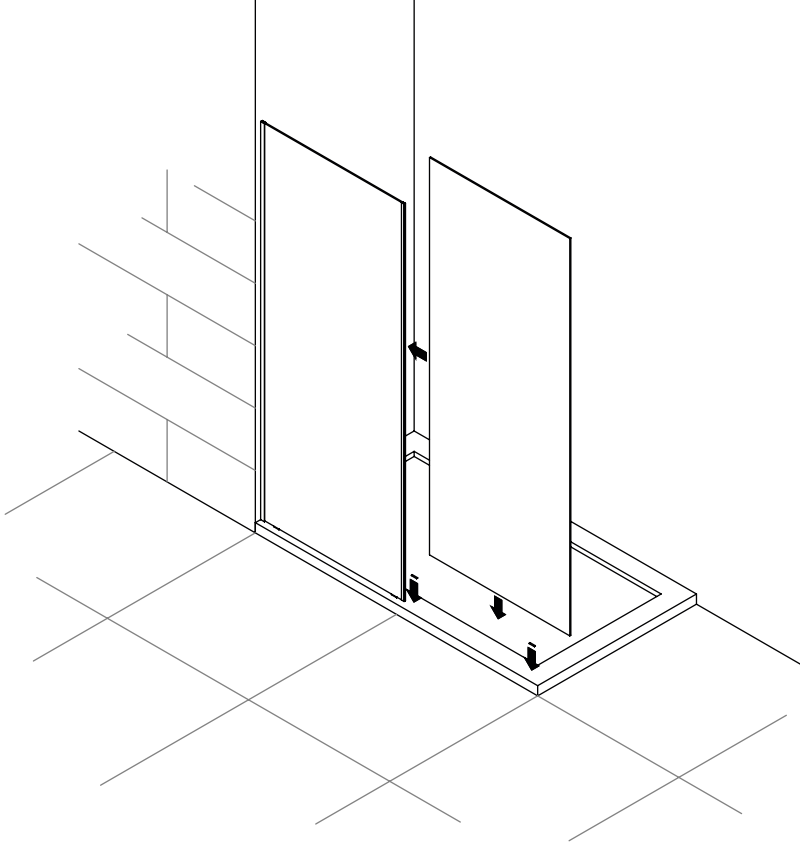
6

colocar "H" de metacrilato en el fijo ya colocado



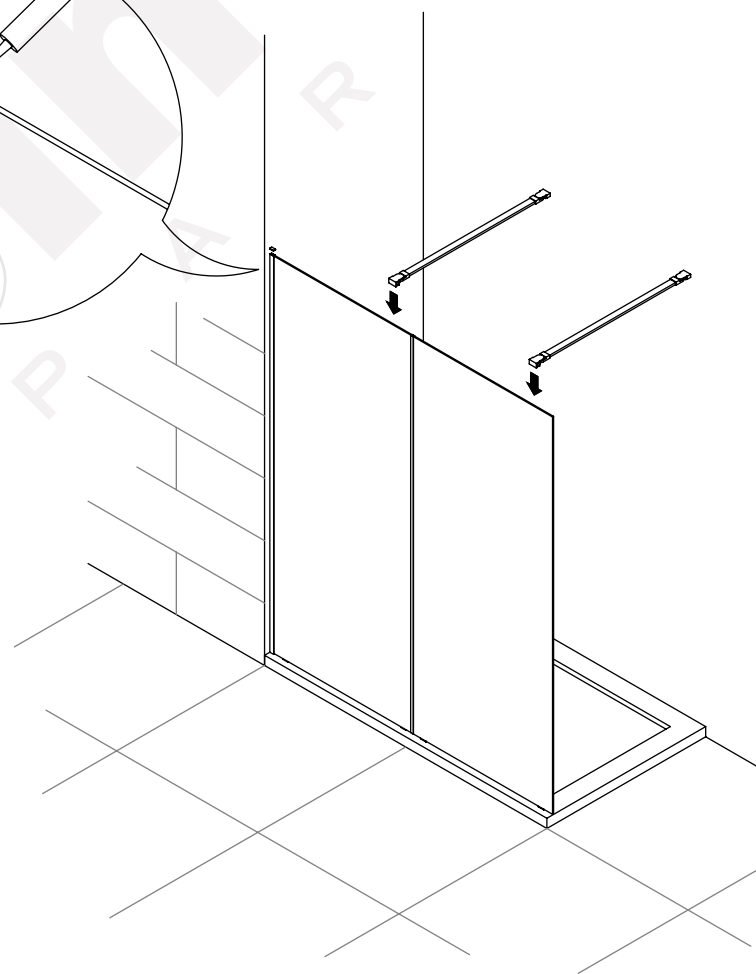
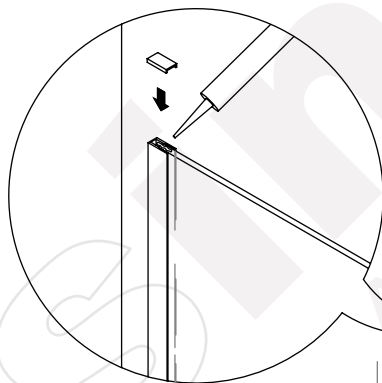
7

colocar miniburbujas adhesivas en el plato e introducir el segundo cristal fijo en la "H" de metacrilato apoyandolo sobre éstas.



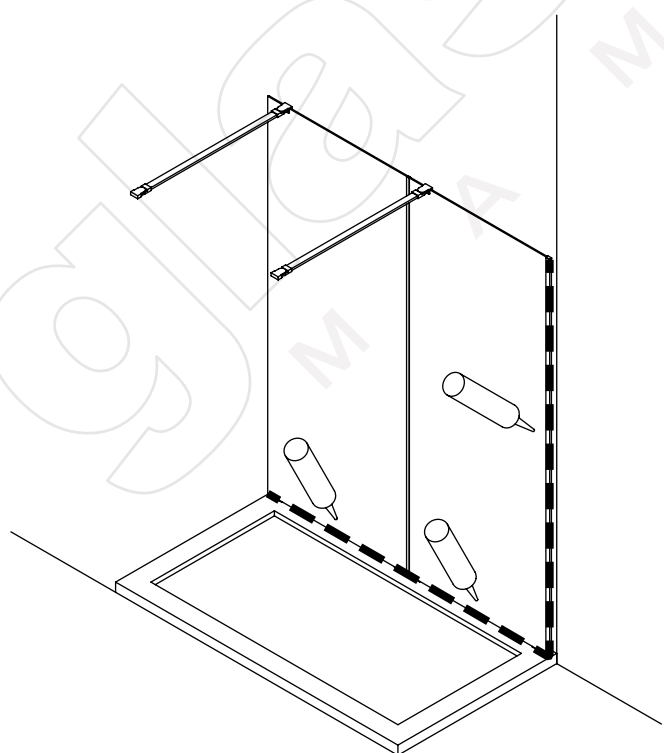
8

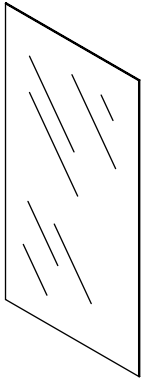
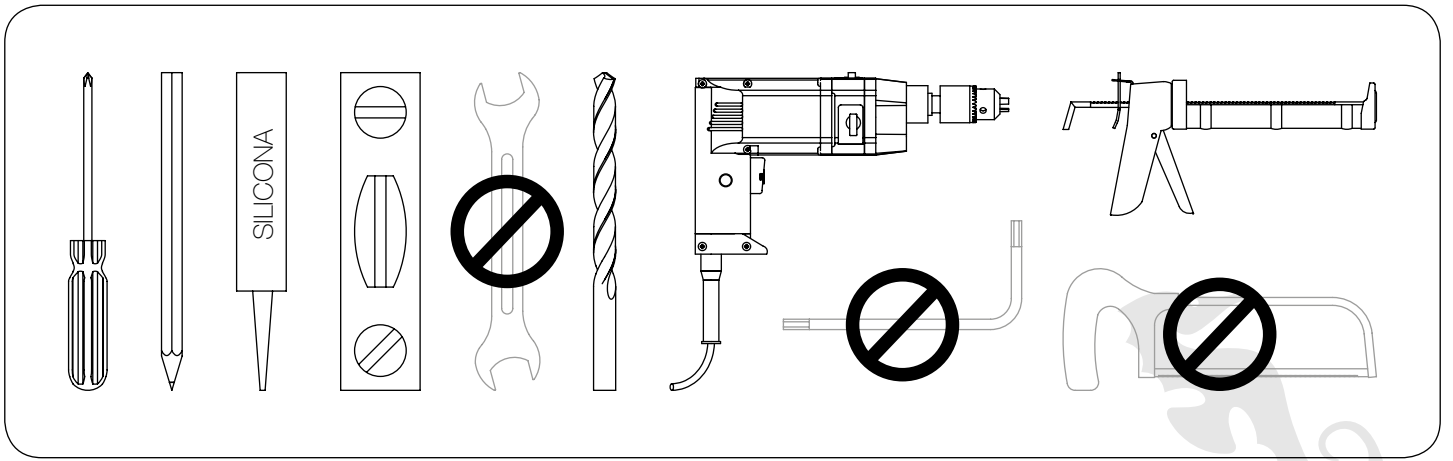
colocar tapeta de "U" aplicando un punto de silicona y colocar los brazos de sujeción de fijo a pared



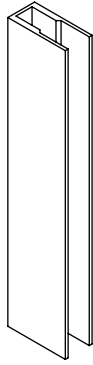
9

sellar con silicona el contorno interior de la mampara





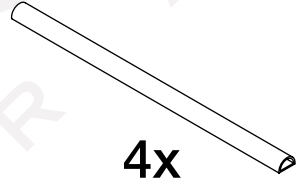
2x
vidrio hoja fija



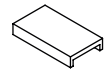
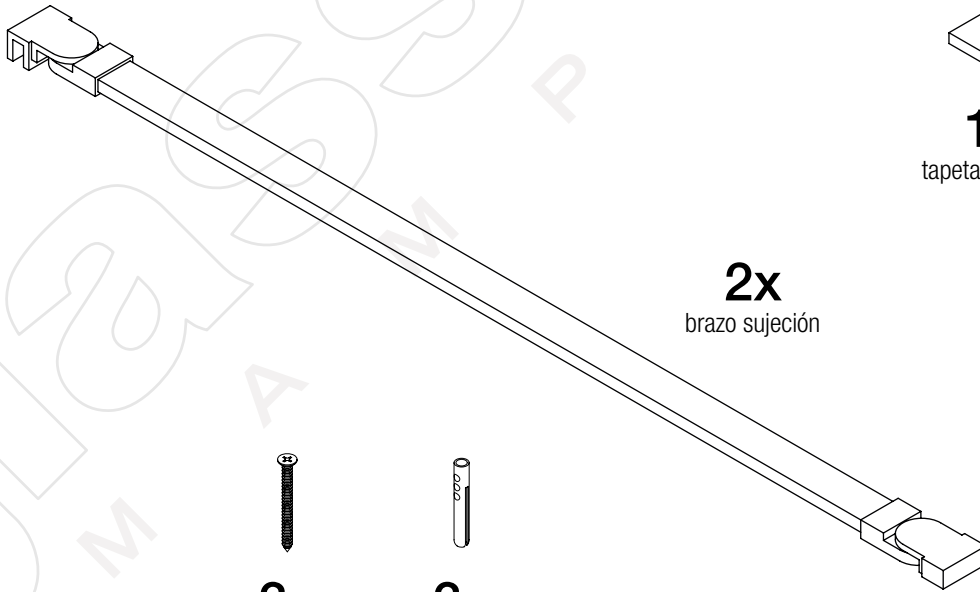
1x
"U" para fijo



1x
"H" de metacrilato



4x
miniburbujas inferior hoja fija



1x
tapeta para "U"



1x
goma fijo / "U"



3x
tornillo 3 x 30



3x
tacos nº5

2x
brazo sujeción